



making work easy



- DE
- EN
- FR
- IT
- ES
- PT
- TR
- RU
- PL
- ZH
- JA
- KO
- AR



Basic quattro IS

Made in Germany

21-6640 23082019

DE

EN

FR

IT

ES

PT

TR

RU

PL

ZH

JA

KO

AR



making work easy



Basic quattro IS

ORIGINALBEDIENUNGSANLEITUNG

Made in Germany

Inhalt

1	Einleitung	3
1.1	Verwendete Symbole	3
2	Sicherheit	3
2.1	Bestimmungsgemäße Verwendung	3
2.2	Bestimmungswidrige Verwendung	3
2.3	Umgebungsbedingungen für den sicheren Betrieb	3
2.4	Gefahren- und Warnhinweise	4
2.5	Zugelassene Personen	4
2.6	Haftungsausschluss	4
3	Produktbeschreibung	5
3.1	Allgemeine Beschreibung	5
3.2	Baugruppen und Funktionselemente	5
3.3	Lieferumfang	6
3.4	Zubehör	6
4	Inbetriebnahme	7
4.1	Aufstellen	7
4.2	Fußschalter Anschluss	7
4.3	Druckluft Anschluss	7
4.4	Elektrischer Anschluss	7
4.5	Anschluss an Absaugung	7
4.6	Füllen der Strahl tanks	8
4.6.1	Freigegebene Strahlmittel	8
4.7	Einstellen des Arbeitsdrucks	8
4.8	Ausblasdüse	8
5	Bedienung	8
5.1	Hinweise zum Strahlen	8
5.2	Kaltsilanisieren im Strahlgerät	9
6	Reinigung / Wartung	9
6.1	Säubern des Innenraumes	9
6.2	Kondenswasser	9
6.3	Strahldüsen-Wechsel	9
6.4	Dosierdüse reinigen	9
6.5	Lampenabdeckung	10
6.6	Ersatzteile	10
6.7	Hinweise zum Versand	10
7	Störungen beseitigen	10
8	Technische Daten	11
9	Garantie	12
10	Entsorgungshinweise	12
10.1	Entsorgungshinweis für die Länder der EU	12
10.2	Besondere Hinweise für Kunden in Deutschland	12

1 Einleitung

1.1 Verwendete Symbole

In dieser Anleitung oder an dem Gerät finden Sie Symbole mit folgender Bedeutung:



Gefahr

Es besteht unmittelbare Verletzungsgefahr. Begleitdokumente beachten!



Elektrische Spannung

Es besteht Gefahr durch elektrische Spannung.



Achtung

Bei Nichtbeachtung des Hinweises besteht die Gefahr der Beschädigung des Geräts.



Hinweis

Gibt einen für die Bedienung nützlichen, die Handhabung erleichternden Hinweis.



Achtung!

Schutzbrille tragen.



Das Gerät entspricht den zutreffenden EU Richtlinien.



Das Gerät unterliegt der EU Richtlinie 2002/96/EG (WEEE Richtlinie).

► Aufzählung, besonders zu beachten

- Aufzählung
- Aufzählung

Weitere Symbole sind bei ihrer Verwendung erklärt.

2 Sicherheit



Unterweisen Sie die Bediener an Hand dieser Benutzerinformation über das Einsatzgebiet, die möglichen Gefahren beim Betrieb und die Bedienung des Geräts.

Halten Sie diese Benutzerinformation für den Bediener zur Verfügung.

2.1 Bestimmungsgemäße Verwendung

Die Basic-Sandstrahlgeräte werden in Dental-Laboren zum Entfernen von Einbettmasseresten, Oxiden an Gussteilen und zur Oberflächenbehandlung verwendet. Weitere Einsatzgebiete sind auch das Ausbetten von Presskeramik oder das Strahlen von Keramikaufläichen.

2.2 Bestimmungswidrige Verwendung

An diesem Produkt dürfen nur die von der Firma Renfert GmbH gelieferten oder freigegebenen Zubehör- und Ersatzteile verwendet werden. Die Verwendung von anderen Zubehör- oder Ersatzteilen kann die Sicherheit des Gerätes beeinträchtigen, birgt das Risiko schwerer Verletzungen, kann zu Schäden an der Umwelt oder zur Beschädigung des Produkts führen.

2.3 Umgebungsbedingungen für den sicheren Betrieb

Der sichere Betrieb dieses Geräts ist unter folgenden Umgebungsbedingungen gewährleistet:

- in Innenräumen,
- bis zu einer Höhe von 2.000 m über Meereshöhe,
- bei einer Umgebungstemperatur von 5 - 40 °C [41 - 104 °F] *),
- bei einer maximalen relativen Feuchte von 80 % bei 31 °C [87,8 °F], linear abnehmend bis zu 50 % relativer Feuchte bei 40 °C [104 °F] *),
- bei Netz-Stromversorgung, wenn die Spannungsschwankungen nicht größer als 10 % vom Nennwert sind,
- bei Verschmutzungsgrad 2,
- bei Überspannungskategorie II.

*) Von 5 - 30 °C [41 - 86 °F] ist das Gerät bei einer Luftfeuchtigkeit von bis zu 80 % einsatzfähig. Bei Temperaturen von 31 - 40 °C [87,8 - 104 °F] muss die Luftfeuchtigkeit proportional abnehmen, um die Einsatzbereitschaft zu gewährleisten (z.B. bei 35 °C [95 °F] = 65 % Luftfeuchtigkeit, bei 40 °C [104 °F] = 50 % Luftfeuchtigkeit). Bei Temperaturen über 40 °C [104 °F] darf das Gerät nicht betrieben werden.

2.4 Gefahren- und Warnhinweise



- ▶ Wenn das Gerät nicht entsprechend der vorliegenden Bedienungsanleitung betrieben wird, ist der vorgesehene Schutz nicht mehr gewährleistet.
- ▶ Das Gerät darf nur mit einem Netzkabel mit landesspezifischem Steckersystem in Betrieb genommen werden. Der ggf. erforderliche Umbau darf nur von einer elektrotechnischen Fachkraft vorgenommen werden.
- ▶ Der Netzstecker muss leicht zugänglich sein.
- ▶ Anschlussleitungen (z.B. Netzkabel), Schläuche und Gehäuse (z.B. Bedienfolie) regelmäßig auf Beschädigungen (z.B. Knicke, Risse, Porosität) oder Alterung überprüfen. Geräte mit schadhafte Anschlussleitungen, Schläuchen oder Gehäuseteilen oder anderen Defekten dürfen nicht mehr betrieben werden! Netzstecker ziehen und gegen Wiedereinschalten sichern! Verletzungsgefahr!
- ▶ Verletzungsgefahr! Bei Verwendung nicht zugelassenen Zubehörs besteht Verletzungsgefahr. Nur Original Renfert Zubehör einsetzen.
- ▶ Beachten Sie die Unfallverhütungsvorschriften der Berufsgenossenschaft!
- ▶ Vor Wartungsarbeiten Gerät vom Druckluftnetz trennen.
- ▶ Bei Arbeiten am Tank (Auffüllen, Reinigung, Wartung) zum Schutz Ihrer Augen Schutzbrille tragen.
- ▶ Strahlmittelrückstände auf der Dichtung führen zu Undichtigkeit und vorzeitigem Verschleiß der Dichtung. Nach dem Befüllen Gewinde und Dichtung säubern und Deckel handfest zudrehen.
- ▶ KEINE lösungsmittelhaltigen Reiniger oder Desinfektionsmittel verwenden!
- ▶ Lösungsmittel und Tenside können zur Mikrorissbildung im Kunststoff führen (Explosionsgefahr!). Reinigen Sie Tank und Deckel nur durch Abreiben/Ausreiben mit einem trockenen Tuch. Beschriften oder bekleben Sie die Tanks nicht.
- ▶ Tankdeckel nicht abschrauben solange Druck nicht abgelassen wurde.
- ▶ Überprüfen Sie die Tanks oder Tankdeckel regelmäßig auf Beschädigungen und tauschen Sie diese im Zweifelsfall aus.
- ▶ Vor Inbetriebnahme Tankdeckel auf festen Sitz prüfen. Nicht fest verschlossene Tankdeckel können sich explosionsartig lösen. Durch wegfliegende Teile und den schlagartig austretenden Strahlsand besteht Verletzungsgefahr.
- ▶ Betreiben Sie Strahlgeräte nie ohne geeignete Absaugung oder geeignete persönliche Schutzausrüstung, da dies gesundheitsgefährdend sein kann. Die Art der Absaugung ist den beim Strahlvorgang entstehenden Stäuben anzupassen. Beachten Sie hierzu unbedingt die EN 60335-2-69 Anhang AA oder fragen Sie Ihre zuständige Behörde.
- ▶ Bei unsachgemäßer Bedienung besteht die Gefahr von Augen- und Hautverletzungen.
- ▶ Nie in Richtung der Augen oder auf unbedeckte Hautstellen strahlen!
- ▶ Nie mit offener Sichtscheibe strahlen!
- ▶ Vorsicht: Umherfliegende Teilchen können bei fehlendem Schutz zu Augenverletzungen führen. Schützen Sie Ihr Augenlicht, indem Sie beim Betreiben des Gerätes eine geeignete Schutzbrille tragen!
- ▶ Betätigen Sie den Fußschalter nicht, solange nur der Zuleitungsschlauch für Druckluft angeschlossen ist. Der noch lose Schlauch könnte um sich schlagen, wodurch erhebliche Verletzungsgefahr besteht.
- ▶ Es liegt in der Verantwortung des Betreibers, dass nationale Vorschriften bei Betrieb und bezüglich einer wiederholten Sicherheitsprüfung von elektrischen Geräten eingehalten werden. In Deutschland sind dies die DGUV Vorschrift 3 in Zusammenhang mit VDE 0701-0702.
- ▶ Informationen zu REACH und SVHC finden Sie auf unserer Internetseite unter www.renfert.com im Support Bereich.

2.5 Zugelassene Personen

Das Produkt ist zur Nutzung ab einem Alter von 14 Jahren bestimmt. Bedienung und Wartung darf nur von unterwiesenen Personen erfolgen. Reparaturen, die nicht in dieser Benutzerinformation beschrieben sind, dürfen nur von Elektrofachkräften und dem Fachhandel durchgeführt werden.

2.6 Haftungsausschluss

Renfert GmbH lehnt jegliche Schadensersatz- und Gewährleistungsansprüche ab wenn:

- ▶ das Produkt für andere, als die in der Bedienungsanleitung genannten Zwecke eingesetzt wird.
- ▶ das Produkt in irgendeiner Art und Weise verändert wird - außer den in der Bedienungsanleitung beschriebenen Veränderungen.
- ▶ das Produkt nicht vom Fachhandel repariert oder nicht mit Original Renfert Ersatzteilen eingesetzt wird.
- ▶ das Produkt trotz erkennbarer Sicherheitsmängel oder Beschädigungen weiter verwendet wird.
- ▶ das Produkt mechanischen Stößen ausgesetzt oder fallengelassen wird.
- ▶ Zubehör oder Verbrauchsmaterialien verwendet werden, die nicht von Renfert GmbH geliefert oder freigegeben wurden.

3 Produktbeschreibung

3.1 Allgemeine Beschreibung

Die Basic-Sandstrahlgeräte werden in Dental-Laboren zum Entfernen von Einbettmasseresten, Oxiden an Gussteilen und zur Oberflächenbehandlung verwendet. Das Basic quattro IS wird in einer 2-Tank-Version geliefert. Mit Zusatztanks (siehe Zubehör) kann es zu einer 3- oder 4-Tank-Version nachgerüstet werden.

Weitere Einsatzgebiete sind auch das Ausbetten von Presskeramik oder das Strahlen von Keramikauflächen.

Das Basic quattro IS ist durch den automatischen Schnellstopp besonders für exakten und punktuellen Einsatz des Strahlmittels geeignet.

3.2 Baugruppen und Funktionselemente

- | | | |
|------------------------------|-----------------------------|----------------------|
| 1 Druckregler | 10 Schutzscheibe | 20 Mischkammer |
| 2 Kaltgerätestecker | 11 Handstück | 21 Absaugrohr |
| 3 EIN / AUS-Schalter | 12 Handstulpen | 22 Filterpatrone |
| 4 Tankdeckel | 13 Ausblasdüse | 23 Strahltank |
| 5 Entlüftungsventil | 14 Bodengitter | 24 Lösewerkzeug |
| 6 Manometer (Strahldruck) | 15 Luftanschluss | 25 Fußschalter |
| 7 Druckregler (fixiert) | 16 Wasserabscheider | 26 Druckluftschlauch |
| 8 Manometer (Anschlussdruck) | 17 Ventil Wasserabscheider | 27 Netzkabel |
| 9 Wahlschalter | 18 Fußschalteranschluss (A) | |
| | 19 Fußschalteranschluss (B) | |

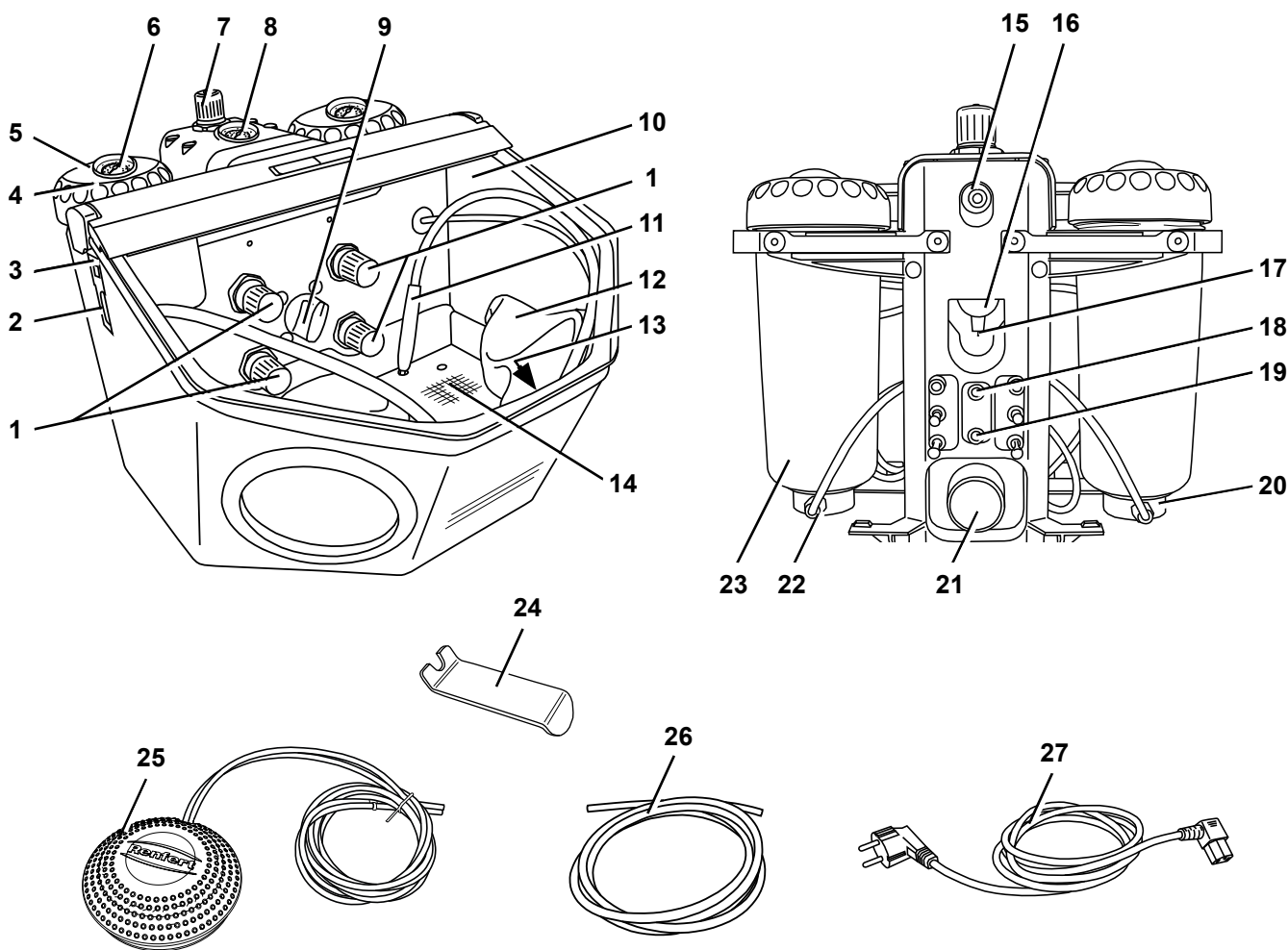


Abb. 1

3.3 Lieferumfang

- 1 Basic quattro IS
- 1 Fußschalter
- 1 Anschlusset
- 1 Betriebsanleitung mit Anlagen
- 1 Netzkabel

3.4 Zubehör

Zusatztank

- 2959-0050 Basic quattro IS Zusatztank 25 - 70 µm
- 2959-0250 Basic quattro IS Zusatztank 70 - 250 µm

Strahlmittel

Cobra Aluoxid

- 1594-1105 25 µm [500 mesh], weiß 5-kg-Kanister
- 1594-1205 50 µm [270 mesh], weiß 5-kg-Kanister
- 1594-2220 50 µm [270 mesh], weiß 20-kg-Eimer
- 1584-1005 90 µm [170 mesh], weiß 5-kg-Kanister
- 1583-1005 110 µm [150 mesh], weiß 5-kg-Kanister
- 1583-1020 110 µm [150 mesh], weiß 20-kg-Eimer
- 1587-1005 125 µm [115 mesh], rosa 5-kg-Kanister
- 1587-1020 125 µm [115 mesh], rosa 20-kg-Eimer
- 1585-1005 250 µm [60 mesh], weiß 5-kg-Kanister
- 1585-1020 250 µm [60 mesh], weiß 20-kg-Eimer

Rolloblast Perlen

- 1594-1305 50 µm [400 - 200 mesh] 5-kg-Kanister
- 1594-2312 50 µm [400 - 200 mesh] 12,5-kg-Kanister
- 1589-1005 100 µm [170 - 100 mesh] 5-kg-Kanister

Strahldüsen

Runddüsen

- 90002-1203 0,4 mm [0.0158 inch]
- 90003-3213 0,65 mm [0.0256 inch]
- 90002-1204 0,8 mm [0.0315 inch]
- 90003-3211 1,0 mm [0.0394 inch]
- 90003-3214 1,2 mm [0.0473 inch]
- 90002-1205 1,4 mm [0.0552 inch]
- 90002-1206 2,0 mm [0.0788 inch]

Breitschlitzdüsen

- 90003-1739 1,5 x 3,5 mm [0.0591 x 0.1379 inch]

4 Inbetriebnahme

4.1 Aufstellen

Wählen Sie zur Aufstellung eine stabile, rutschfeste Unterlage.

4.2 Fußschalter Anschluss

- Den in der Strahlkammer deponierten Fußschalter entnehmen.
- Stecken Sie das mit „A“ gekennzeichnete Ende des Schlauches (25) bis zum Anschlag in den mit „A“ gekennzeichneten Schlauchanschluss (18) am Strahlgerät.
- Stecken Sie das mit „B“ gekennzeichnete Ende des Schlauches (25) bis zum Anschlag in den mit „B“ gekennzeichneten Schlauchanschluss (19) am Strahlgerät.

Beim Stecken der Schläuche ist ein leichter Widerstand zu überwinden.

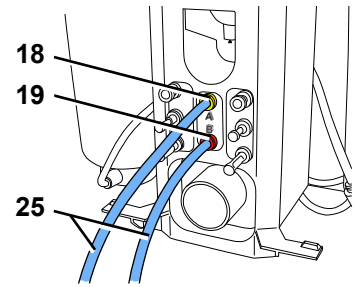


Abb. 2

4.3 Druckluft Anschluss

- Druckluftschlauch (26) bis zum Anschlag in Schlauchanschluss (15) einstecken. Dabei ist ein leichter Widerstand spürbar zu überwinden.
- Zum Anschluss an das Druckluftnetz die passende Schlauchkupplung aus beiliegendem Set auswählen und am anderen Schlauchende anbringen.
- An Druckluftnetz anschließen.
- Prüfen das Anschlussdruck im erforderlichen Bereich liegt (siehe tech. Daten). Anzeige erfolgt am Manometer (8, Abb. 1).

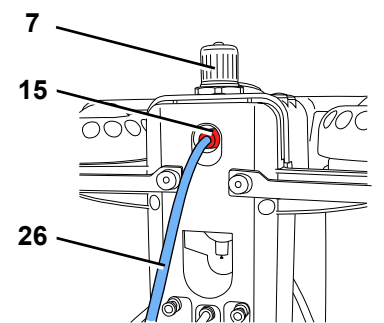


Abb. 3



Betätigen Sie nie den Druckregler (7) an der Wartungseinheit. Dieser ist werkseitig auf max. 6 bar eingestellt und fixiert, um eine optimale Funktion der Quetschventile zu gewährleisten.

4.4 Elektrischer Anschluss



Vergewissern Sie sich, dass die Spannungsangabe auf dem Typenschild und die Netzspannung übereinstimmen.

- Netzkabel (27) in den Kaltgerätestecker (2) einstecken.
- Netzstecker einstecken.

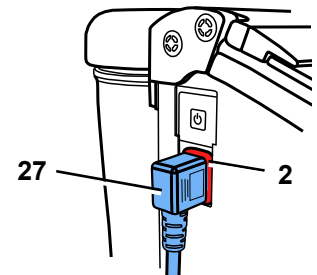


Abb. 4

4.5 Anschluss an Absaugung

- Den Absaugschlauch der Absaugung auf das Absaugrohr (21) aufstecken.
- Bei Absaugungen mit Einschaltautomatik: Netzstecker des Strahlgeräts in die Verbrauchersteckdose der Absaugung einstecken.

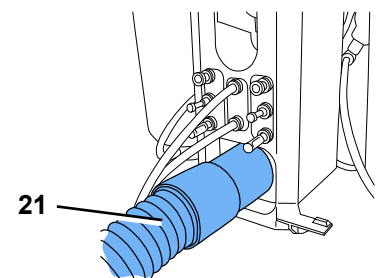


Abb. 5

4.6 Füllen der Strahl tanks



Achtung: Betätigen Sie nie den Fußschalter beim Füllvorgang.

- Strahl tank durch Drücken des Entlüftungsventils (5) vollständig entlüften.
- Tankdeckel abschrauben (4). (Lässt sich der Tankdeckel nicht lösen, ist noch Druck im Strahl tank vorhanden >>> Entlüftungsventil erneut betätigen!)
- Strahlmittel nur bis zur max. Füllhöhe einfüllen (Abb. 7) (Verdickung des Tankmantels unterhalb des Gewindes).
- Tankdeckel schließen.

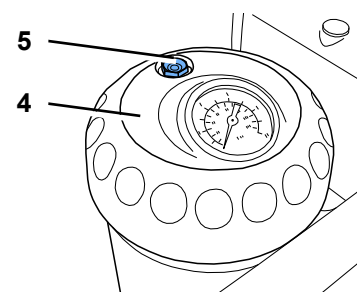


Abb. 6



Reinigen Sie vor dem Verschließen des Tanks unbedingt die Gewinde an Deckel und Tank von Strahlmittelresten.



Achtung: Tankdeckel beim Aufschrauben nicht verkanten.

Verwenden Sie immer nur sauberes und trockenes Strahlmittel der entsprechenden Körnung (siehe Zubehör).

Jetzt ist Ihr Strahlgerät betriebsbereit.

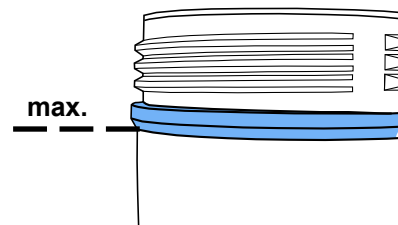


Abb. 7

4.6.1 Freigegebene Strahlmittel

- Cobra (Renfert GmbH)
- Rolloblast (Renfert GmbH)
- ROCATEC (3M ESPE)

Strahlmittel anderer Hersteller können verarbeitet werden, wenn Korngröße, Kornform und Reinheitsgrad den oben genannten Materialien entsprechen.

Es wird seitens der Fa. Renfert GmbH für den Einsatz anderer Strahlmittel keine Gewähr für Funktion und Lebensdauer der Geräte übernommen.

4.7 Einstellen des Arbeitsdrucks

- Fußschalter betätigen und Strahl druck am Druckregler (1) des entsprechenden Strahl tanks einstellen. Die Druckanzeige erfolgt auf dem Manometer (6) der jeweiligen Strahl tanks.

Bei längerer Ruhephase des Gerätes vermindert sich der Druck in den Strahl tanks. Durch kurzes betätigen des Fußschalters wird der eingestellte Druck in jedem Strahl tank wiederhergestellt.

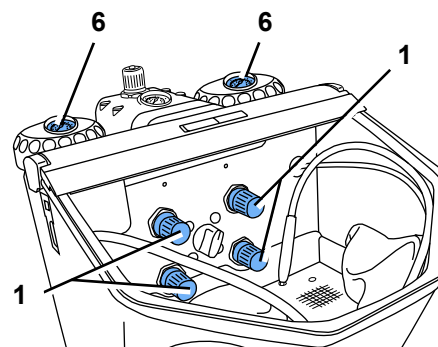


Abb. 8

4.8 Ausblasdüse

Zum Entfernen von Strahlmittelresten und Staub kann die Ausblasdüse (13, Abb. 1) verwendet werden.

5 Bedienung

- Beleuchtung einschalten (3).



Bei beschädigtem oder defektem Folientaster das Gerät außer Betrieb nehmen und zur Reparatur einschicken! Beim Entfernen der Folie besteht die Gefahr eines elektrischen Schlags!

- Am Wahlschalter (9, Abb. 1) den Strahl tank wählen.



Während der Tankauswahl Fußschalter nicht betätigen.

- Zum gewählten Strahl tank das zugehörige Handstück aufnehmen (siehe Farbmarkierungen).
- Fußschalter (25, Abb. 1) betätigen.

Der Strahlsand wird gefördert solange der Fußschalter betätigt wird.

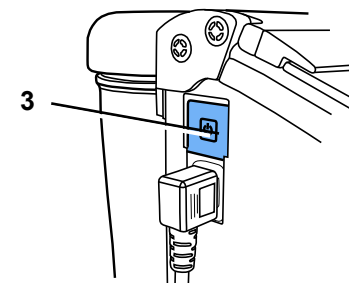


Abb. 9

5.1 Hinweise zum Strahlen

Flächiges Strahlen mit Breitschlitzdüsen:

90003-1739 1,5 x 3,5 mm [0.059 x 0.138 inch]

Beim Strahlen von Glaskeramik >> Herstellerhinweise beachten.

5.2 Kaltsilanisieren im Strahlgerät

Die Renfert Strahlgeräte der Basic-Serie werden exklusiv von 3M ESPE für den Einsatz mit ROCATEC™ empfohlen.

Dieses Verbundsystem bietet sich an, wenn ein adhäsiver Verbund zwischen Compositen und einem dentalen Werkstoff (Metall, Kunststoff, Keramik, Zirkonoxidkeramik) gewünscht wird.

Vorteil:

Die Beschichtung erfolgt kalt, thermische Belastung der Metallgerüste und dadurch die Gefahr des Verziehens werden verhindert. Alle Geräte der Basic-Reihe sind aufgrund ihres regelmäßigen und homogenen Strahlflusses für ROCATEC™ nutzbar.

6 Reinigung / Wartung



Vor Reinigungs- und Wartungsarbeiten:

- ▶ **Gerät ausschalten und Netzstecker ziehen!**
- ▶ **Gerät von Druckluft trennen!**

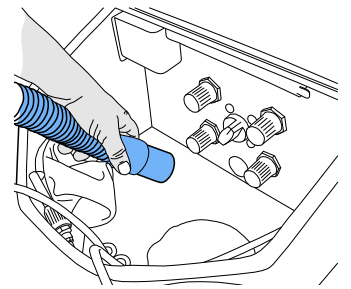


Abb. 10

6.1 Säubern des Innenraumes

- KEINE lösungsmittelhaltigen Reiniger oder Desinfektionsmittel verwenden! (z.B. Seifenlauge verwenden).
- Bodengitter entnehmen, Strahlraum aussaugen.
- Tanks und Tankdeckel nur trocken auswischen!

6.2 Kondenswasser

- Kontrolle des Wasserabscheiders (16).
- Entwässerung über Ventil (17).

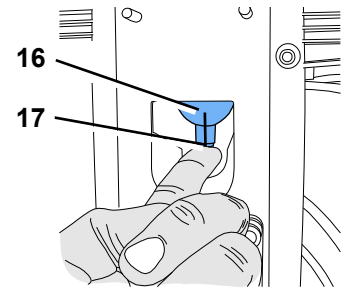


Abb. 11

6.3 Strahldüsen-Wechsel

- Montage siehe Zubehör-Beilage.

6.4 Dosierdüse reinigen

Die Dosierdüse der Mischkammer kann durch Verunreinigungen und feuchten Strahlsand verstopfen.

Zum Reinigen wird die Dosierdüse mit dem beiliegenden Werkzeug entnommen und nach dem Reinigen wieder eingesetzt.

- Strahltank vollständig aussaugen.
- Dosierdüse mit Werkzeug fassen und nach oben herausziehen (Abb. 12).
- Dosierdüse reinigen (z.B. ausblasen).
- Dosierdüse wieder einsetzen.

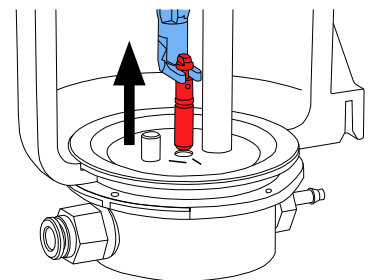


Abb. 12



Dosierdüse muss vor dem Wiedereinsetzen völlig trocken sein!

- Bei Strahl tanks 25 - 70 µm muss die Dosierdüse ausgerichtet werden (Abb. 13)!



siehe auch Beilage „Dosierdüse reinigen“

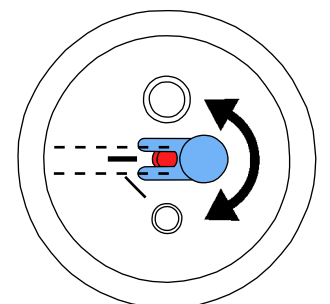


Abb. 13

6.5 Lampenabdeckung

Im Laufe der Zeit kann die Abdeckung der Beleuchtung matt werden. Diese Abdeckung kann als Ersatzteil bestellt werden.

6.6 Ersatzteile

Verschleiß- bzw. Ersatzteile finden Sie in der Ersatzteilliste im Internet unter www.renfert.com/p918. Aus der Garantieleistung ausgeschlossene Teile (Verschleißteile, Verbrauchsteile) sind in der Ersatzteilliste gekennzeichnet.

Seriennummer, Herstelldatum und Geräte-Version befinden sich auf dem Geräte-Typenschild.

6.7 Hinweise zum Versand

- Alle Strahl tanks entleeren
- Renfert-Versandkarton anfordern (Tel. +49 7731 8208-383)

Auf der Renfert Website www.renfert.com bieten wir Ihnen unter „Beratung / Reparaturservice“ das Rücksendeformular zum Download an.

7 Störungen beseitigen

Störung	Ursache	Abhilfe
Keine Luft und kein Sand.	<ul style="list-style-type: none"> • Strahldüse am Handstück verstopft. • Anschlussschläuche des Fußschalters abgeknickt. • Tankwahlschalter auf Zwischenstellung. 	<ul style="list-style-type: none"> • Düse vom Handstück abschrauben und durchblasen. • Strahlschlauch ohne Düse durch Betätigen des Fußschalters freiblasen. • Anschlussschläuche überprüfen und korrigieren. • Schalter bis zum spürbaren Einrasten weiterdrehen.
Nur Luft und kein Sand / wenig Sand.	<ul style="list-style-type: none"> • Dosierdüse der Mischkammer ist durch verunreinigten oder feuchten Strahlsand verstopft. 	<ul style="list-style-type: none"> • Dosierdüse reinigen, siehe Kap. 6.4.
Nur Luft und kein Sand / wenig Sand.	<ul style="list-style-type: none"> • Filterkombination der Mischkammer verstopft. • Strahlmittel unrein oder feucht. 	<ul style="list-style-type: none"> • Filterpatrone (22, Abb. 1) austauschen (Gabelschlüssel SW14). • Strahlmittel auswechseln.
Gerät strahlt dauernd.	<ul style="list-style-type: none"> • Fußschalter falsch angeschlossen. • Ventil im Fußschalter defekt. 	<ul style="list-style-type: none"> • Anschluss des Fußschalters überprüfen und korrigieren. • Fußschalter austauschen.
Lampe leuchtet nicht.	<ul style="list-style-type: none"> • Netzkabel nicht angeschlossen. • Beleuchtung defekt. 	<ul style="list-style-type: none"> • Netzkabel anschließen. • Beleuchtung ersetzen durch Service oder siehe Ersatzteilliste.
Druckluft entweicht aus Fußschalter.	<ul style="list-style-type: none"> • Pneumatikschläuche sind falsch angeschlossen. 	<ul style="list-style-type: none"> • Anschlüsse wechseln.
Fußschalter schaltet nicht ein.	<ul style="list-style-type: none"> • Kein Druck auf dem Druckluftanschluss. • Pneumatikschläuche sind abgeknickt. 	<ul style="list-style-type: none"> • Druckluftleitungen bzw. Kompressor überprüfen. • Schläuche neu verlegen.
Fußschalterschläuche können nicht mehr vom Gerät entfernt werden.	<ul style="list-style-type: none"> • Push-in-Verbindung ist nicht entriegelt (Abb. 2). 	<ul style="list-style-type: none"> • Drücken Sie fest gegen den schlauchseitigen Ring der Push-in-Verbindung und ziehen Sie kräftig an den Schläuchen. Benutzen Sie hierzu das mitgelieferte Lösewerkzeug (24).

Störung	Ursache	Abhilfe
Schnellstopp funktioniert nicht (Düse strahlt permanent).	<ul style="list-style-type: none"> • Pneumatische Anschlüsse sind lose. • Strahlschlauch wurde ausgestrahlt. • Anschlussdruck extern an Luftanschluss (15, Abb. 1) zu gering. • Äußerer Druckregler an der Wartungseinheit wurde verstellt (Fixierschraube gelöst). 	<ul style="list-style-type: none"> • Pneumatische Anschlüsse auf korrekten Sitz überprüfen. • Strahlschlauch ersetzen. • Anschlussdruck extern auf min. 5 bar erhöhen. Anzeige des Anschlussdrucks extern auf Manometer (8, Abb. 1). • Innerer Druckregler im Uhrzeigersinn auf Anschlag drehen. Fußschalter betätigen und Druckregler an der Wartungseinheit auf mind. 5 bar einstellen (siehe Manometer).
Luftgeräusch beim Betrieb des Gerätes.	<ul style="list-style-type: none"> • An den Steuerventilen ist teilweise permanent eine kleine Leckage vorhanden, aus der (sehr wenig) Luft entweicht. • Weiterdrehen des Tankwahlschalters bei gleichzeitigem Betätigen des Fußschalters. 	<ul style="list-style-type: none"> • Dies ist kein Fehler, sondern eine systembezogene Entlüftungsbohrung, die nicht verschlossen werden darf. • Tankwahlschalter nur bei nicht betätigtem Fußschalter drehen.

8 Technische Daten

Netzspannung	220 - 240 V, 50 / 60 Hz 100 - 120 V, 50 / 60 Hz
Arbeitsdruck:	1 - 6 bar [14.5 - 87 psi]
Anschlussdruck extern:	6 - 8 bar [87 - 116 psi]
Luftverbrauch:	98 l/min bei 6 bar [3.46 cfm bei 87 psi]
Leistungsaufnahme Beleuchtung:	16 W
Kabellänge, ca.:	2 m [78 inch]
Ø Druckluftschlauch: - innen: - außen:	4 mm [157 mil] 6 mm [236 mil]
Ø Saugstutzen für externe Absaugung: - innen: - außen:	35 mm [1.38 inch] 40 mm [1.57 inch]
Maße (B x H x T):	395 x 320 x 510 mm [15.6 x 12.6 x 20.1 inch]
Strahlkammervolumen:	20 l [5.3 US gal]
Füllmenge Tanks, je:	1000 ml [34 fl oz]
Gewicht (unbefüllt), ca.:	11,5 kg [25.4 lbs]

9 Garantie

Bei sachgemäßer Anwendung gewährt Renfert Ihnen auf alle Teile des Basic quattro IS eine **Garantie von 3 Jahren**.

Voraussetzung für die Inanspruchnahme der Garantie ist das Vorhandensein der Original-Verkaufsrechnung des Fachhandels.

Ausgeschlossen aus der Garantieleistung sind Teile, die einer natürlichen Abnutzung ausgesetzt sind (Verschleißteile), sowie Verbrauchsteile. Diese Teile sind in der Ersatzteilliste gekennzeichnet.

Die Garantie erlischt bei unsachgemäßer Verwendung, bei Missachtung der Bedienungs-, Reinigungs-, Wartungs- und Anschlussvorschriften, bei Eigenreparatur oder Reparaturen, die nicht durch den Fachhandel durchgeführt werden, bei Verwendung von Ersatzteilen anderer Hersteller und bei ungewöhnlichen oder nach den Verwendungsvorschriften nicht zulässigen Einflüssen.

Garantieleistungen bewirken keine Verlängerung der Garantie.

10 Entsorgungshinweise

Die Entsorgung des Geräts muss durch einen Fachbetrieb erfolgen. Der Fachbetrieb ist über gefährliche Reststoffe im Gerät zu informieren.

10.1 Entsorgungshinweis für die Länder der EU

Zur Erhaltung und zum Schutz der Umwelt, der Verhinderung der Umweltverschmutzung, und um die Wiederverwertung von Rohstoffen (Recycling) zu verbessern, wurde von der europäischen Kommission eine Richtlinie erlassen, nach der elektrische und elektronische Geräte vom Hersteller zurückgenommen werden, um sie einer geordneten Entsorgung oder einer Wiederverwertung zuzuführen.



Die Geräte, die mit diesem Symbol gekennzeichnet sind, dürfen innerhalb der Europäischen Union daher nicht über den unsortierten Siedlungsabfall entsorgt werden.

Bitte informieren Sie sich bei Ihren lokalen Behörden über die ordnungsgemäße Entsorgung.

10.2 Besondere Hinweise für Kunden in Deutschland

Bei den Renfert Elektrogeräten handelt es sich um Geräte für den kommerziellen Einsatz.

Diese Geräte dürfen nicht an den kommunalen Sammelstellen für Elektrogeräte abgegeben werden, sondern werden direkt von Renfert zurückgenommen.

Über die aktuellen Möglichkeiten zur Rückgabe informieren Sie sich bitte im Internet unter www.renfert.com

making work easy



Basic quattro IS

TRANSLATION OF THE ORIGINAL INSTRUCTIONS FOR USE

Contents

EN

1	Introduction	3
1.1	Employed Symbols	3
2	Safety	3
2.1	Intended use	3
2.2	Improper use	3
2.3	Environmental conditions for safe operation	3
2.4	Hazards and warnings	4
2.5	Authorised persons	4
2.6	Liability Exclusion	4
3	Product description	5
3.1	General description	5
3.2	Components and functional elements	5
3.3	Standard Delivery	6
3.4	Accessories	6
4	Commissioning	7
4.1	Installation	7
4.2	Foot switch connection	7
4.3	Compressed air connection	7
4.4	Electrical connection	7
4.5	Connection to suction device	7
4.6	Filling the Sandblasting Tanks	8
4.6.1	Authorised sandblasting material	8
4.7	Adjusting the Operating Pressure	8
4.8	Air nozzle	8
5	Operation	8
5.1	Blasting Notes	8
5.2	Cold silanization in the sandblasting unit	9
6	Cleaning / Maintenance	9
6.1	Cleaning the Interior	9
6.2	Condensation	9
6.3	Blasting Nozzle Replacement	9
6.4	Cleaning the dosing nozzle	9
6.5	Lamp cover	9
6.6	Spare Parts	10
6.7	Shipping Notes	10
7	Trouble shooting	10
8	Technical Specifications	11
9	Warranty	11
10	Disposing of the Unit	11
10.1	Information on disposal for countries within the EC	11

1 Introduction

1.1 Employed Symbols

In these instructions or on the unit itself you will find symbols which have the following meaning:



Danger

This indicates an imminent risk of injury. In these instructions or on the unit itself you will find symbols which have the following meaning.



Electrical hazard

There is a risk of electrical shock.



Attention

Failure to observe the associated information can result in damage to the unit.



Note

The operating instructions contain useful information to make handling easier.



Attention!

Wear eye protection.



The unit complies with the relevant EC guidelines.



The unit is subject to the EC guidelines 2002/96/EG (WEEE Directive).

► List, particular attention should be paid

- List
- List

Other symbols are explained as they occur.

2 Safety



Inform the operator about working procedures, possible operating hazards and actual operation of the unit with these user instructions.

Ensure that these instructions are available for the operator.

2.1 Intended use

The Basic line of sandblasting units are designed for use in dental laboratories to remove investment residues, oxides on cast objects, and for surface treatment.

Other areas of use also include divesting press ceramic or sandblasting porcelain occlusal surfaces.

2.2 Improper use

Only spare parts and accessories supplied or authorized by Renfert GmbH may be used with this product. If other spare parts or accessories are used, this could have a detrimental effect on the safety of the device, increase the risk of serious injury and lead to damage to the environment or the device itself.

2.3 Environmental conditions for safe operation

Safe operation of this unit can be guaranteed under the following conditions:

- Indoors,
- Up to an altitude of 2,000 m [6,500 ft] above sea level,
- At an ambient temperature of 5 - 40 °C [41 - 104 °F] *),
- At a maximum relative humidity of 80 % at 31 °C [87.8 °F], decreasing linearly to 50 % relative humidity at 40 °C [104 °F] *),
- With a mains power supply where current fluctuations do not exceed 10 % of the nominal value,
- Under level 2 contamination conditions,
- Under overvoltage category II conditions.

*) Between 5 – 30 °C [41 - 86 °F], the unit can be operated at a relative humidity of up to 80 %. At temperatures between 31 - 40 °C [87.8 - 104 °F], the humidity must decrease proportionally in order to ensure operational readiness (e.g., at 35 °C [95 °F] = 65 % humidity; at 40 °C [104 °F] = 50 % humidity). The unit may not be operated at temperatures above 40 °C [104 °F].

2.4 Hazards and warnings



- ▶ If the unit is not used according to the instructions for use, then protection can no longer be guaranteed.
- ▶ The unit may only be used together with a mains cable with a country specific plug system. If a plug exchange is necessary, this may only be undertaken by a skilled electrician.
- ▶ The mains plug must be easy to access.
- ▶ Check connection cables (e.g. power cable), tubes and housing (e.g. operating key pad) regularly for damage (e.g. kinks, cracks, porosity) or aging. Appliances with damaged connection cables, tubes or housing parts or other defects must no longer be operated! Remove the power cable and secure against being switched on again!
- ▶ **Risk of Injury!**
If unauthorised attachments are used, there is a danger of injury. Only original Renfert fittings and accessories may be used.
- ▶ Please observe the accident prevention regulations provided by the „employer’s liability insurance association“!
- ▶ Always disconnect the unit from the compressed air and power sources prior to beginning any maintenance work.
- ▶ When working on the tank (filling up, cleaning, maintenance) wear protective glasses for protecting your eyes.
- ▶ Any residue of abrasive material on the gasket may lead to leakage and early wear of the gasket. After filling up clean the thread and the gasket and close the lid properly.
- ▶ **DO NOT** use solvent-containing cleaning agents or disinfectants.
- ▶ Solvents and tensides can create micro-cracking in the plastic (danger of explosion!). Clean the tank and the lid only with a dry cloth. Do not write or stick something on the tanks.
- ▶ Do not unscrew the tank lid as long as the pressure had not been released
- ▶ Check the tanks and the lids regularly on damages and replace them in case of doubt.
- ▶ Check the tank cover for correct seating prior to beginning operation. Covers that are not securely closed can suddenly be blown off as the tank pressure increases. The resulting flying parts and abrasive represent a serious hazard.
- ▶ Never operate the blasting units without suitable dust extraction and appropriate protective gear, as this could result in health hazards. The type of dust extraction should be selected on the basis of the dust being generated. Follow here absolutely EN 60335-2-69 appendix AA or ask the appropriate authorities.
- ▶ Improper use can result in the risk of eye or skin injuries.
- ▶ Never direct the blasting material towards eyes or unprotected areas of skin!
- ▶ Never work with the view screen open!
- ▶ **Caution:** Failure to wear proper eye protection can result in eye injury due to particles suspended in the air. Always wear proper eye protection to protect your vision!
- ▶ Do not employ the foot switch when only the compressed air supply hose is connected. The loose hose could wrap around itself and cause serious injury.
- ▶ It is the responsibility of the operator that national regulations during operation and regarding a repeated safety inspection of electrical equipment are complied with. For Germany these are the regulation 3 by DGUV (German Statutory Accident Insurance) in relation with VDE 0701-0702 (Association for Electrical & Electronic Technology).
- ▶ Information on REACH and SVHC is available on our website www.renfert.com, in the Support area.

2.5 Authorised persons

This product may only be used by persons over the age of 14. Operation and service may only be carried out by trained personnel. Repairs which are not described in these instructions may only be carried out by skilled electricians and the specialist dealers.

2.6 Liability Exclusion

Renfert GmbH shall be absolved from all claims for damages or warranty if:

- ▶ The product is employed for any purposes other than those cited in the operating instructions.
- ▶ The product is altered in any way other than those alterations described in the operating instructions.
- ▶ The product is repaired by other than an authorized facility or if any but Renfert OEM parts are employed.
- ▶ The product continues to be employed, despite obvious safety faults.
- ▶ In the case of mechanical impact or if the unit is dropped.
- ▶ Accessories or consumer products used, which are not supplied or authorised by Renfert GmbH.

3 Product description

3.1 General description

The Basic line of sandblasting units are designed for use in dental laboratories to remove investment residues, oxides on cast objects, and for surface treatment.

The Basic quattro IS is supplied as a 2-Tank version. With additional tanks (see accessories) it can be upgraded to a 3- or 4-Tank version.

Other areas of use also include divesting press ceramic or sandblasting porcelain occlusal surfaces.

The Basic quattro IS has an automatic quick stop function and is therefore especially suitable for exact and selective use of the sandblasting material.

3.2 Components and functional elements

- | | | |
|------------------------------------|-------------------------------|-------------------------------|
| 1 Pressure regulator | 9 Selector switch | 19 Foot switch connection (B) |
| 2 Appliance socket | 10 Protection screen | 20 Mixing chamber |
| 3 ON / OFF switch | 11 Hand piece | 21 Suction tube |
| 4 Tank lid | 12 Hand sleeves | 22 Filter cartridge |
| 5 Ventilation valve | 13 Air nozzle | 23 Sandblasting tank |
| 6 Pressure gauge (Flow pressure) | 14 Base grid | 24 Releasing tool |
| 7 Pressure regulator (fixed) | 15 Air connection | 25 Foot switch |
| 8 Pressure gauge (Outlet pressure) | 16 Water trap | 26 Compressed air tube |
| | 17 Water trap valve | 27 Power cord |
| | 18 Foot switch connection (A) | |

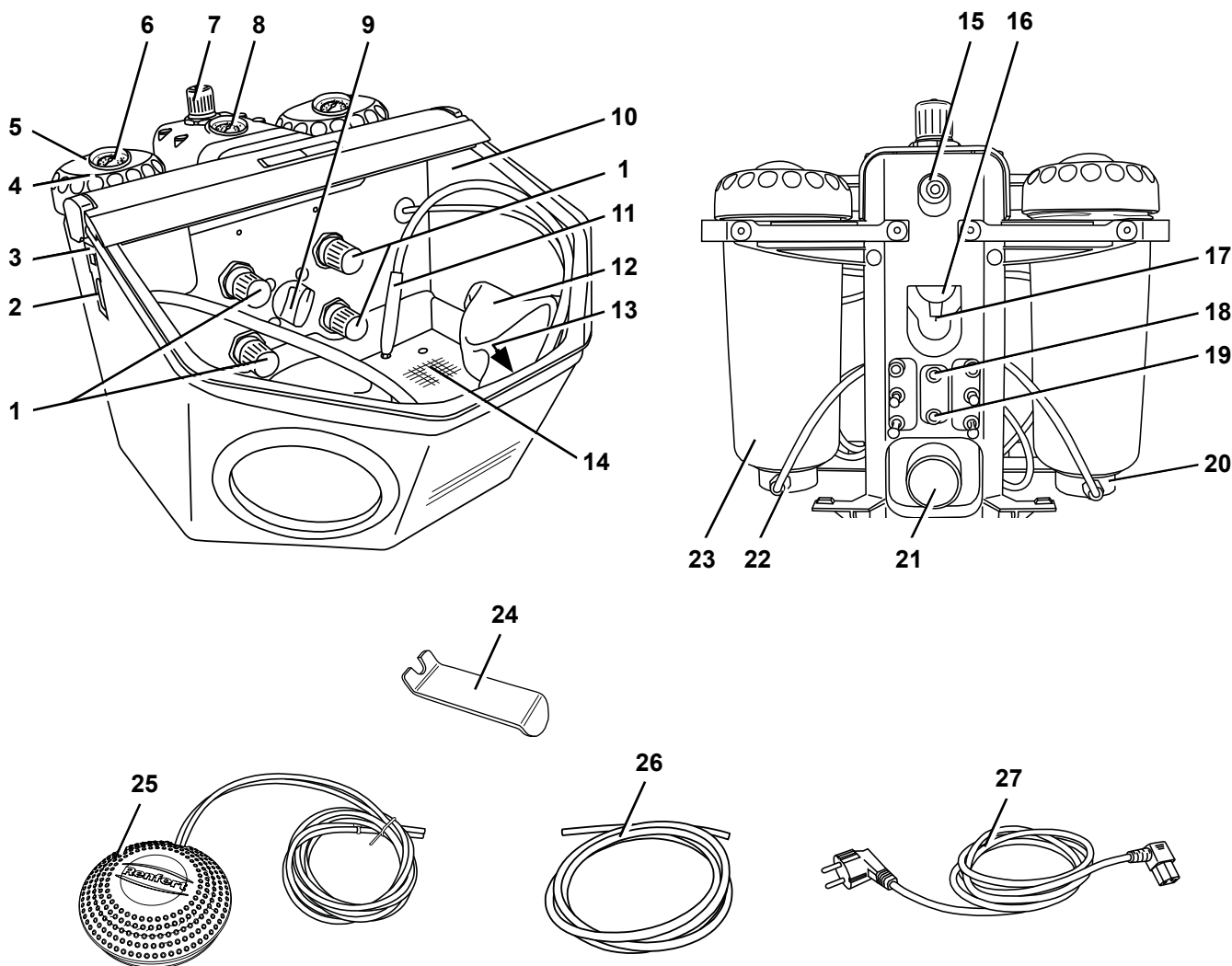


Fig. 1

3.3 Standard Delivery

- 1 Basic quattro IS
- 1 Foot switch
- 1 Connection set
- 1 Set of Operating Instructions, with attachment
- 1 Power cord

3.4 Accessories

Retrofit tanks

- 2959-0050 Basic quattro IS Retrofit tank 25 - 70 µm
- 2959-0250 Basic quattro IS Retrofit tank 70 - 250 µm

Abrasives

Cobra aluminium oxide

- 1594-1105 25 µm [500 mesh], white 5 kg canister
- 1594-1205 50 µm [270 mesh], white 5 kg canister
- 1594-2220 50 µm [270 mesh], white 20 kg bucket
- 1584-1005 90 µm [170 mesh], white 5 kg canister
- 1583-1005 110 µm [150 mesh], white 5 kg canister
- 1583-1020 110 µm [150 mesh], white 20 kg bucket
- 1587-1005 125 µm [115 mesh], pink 5 kg canister
- 1587-1020 125 µm [115 mesh], pink 20 kg bucket
- 1585-1005 250 µm [60 mesh], white 5 kg canister
- 1585-1020 250 µm [60 mesh], white 20 kg bucket

Rolloblast glass beads

- 1594-1305 50 µm [400 - 200 mesh] 5 kg canister
- 1594-2312 50 µm [400 - 200 mesh] 12.5 kg canister
- 1589-1005 100 µm [170 - 100 mesh] 5 kg canister

Nozzles

Round nozzles

- 90002-1203 0.4 mm [0.0158 inch]
- 90003-3213 0.65 mm [0.0256 inch]
- 90002-1204 0.8 mm [0.0315 inch]
- 90003-3211 1.0 mm [0.0394 inch]
- 90003-3214 1.2 mm [0.0473 inch]
- 90002-1205 1.4 mm [0.0552 inch]
- 90002-1206 2.0 mm [0.0788 inch]

Slotted nozzles

- 90003-1739 1.5 x 3,5 mm [0.0591 x 0.1379 inch]

4 Commissioning

4.1 Installation

Choose a stable and non-slip surface to stand the unit on.

4.2 Foot switch connection

- Remove the foot switch from its shipping location in the blasting chamber.
- Insert the end of the tube marked with an „A“ (25) as far as it will go into the tube connection point also marked with an „A“ (18) on the blasting unit.
- Insert the end of the tube marked with an „B“ (25) as far as it will go into the tube connection point also marked with an „B“ (19) on the blasting unit.

When inserting the tubes you will notice a slight resistance which must be overcome.

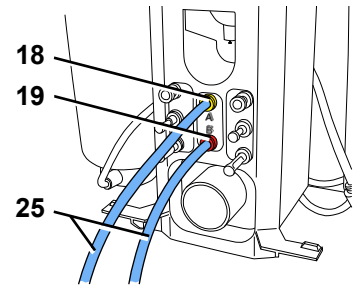


Fig. 2

4.3 Compressed air connection

- Push the compressed air tube (26) onto the tube connection point (15) as far as it will go. In doing so there will be a slight resistance to overcome.
- To connect to the compressed air system, select the relevant tube coupling from the supplied set and attach this to the other end of the tube.
- Attach to the compressed air network.
- Check whether the pressure is at the required level (see tech. data). Display will be shown on the manometer (8, Fig. 1).



Never press the pressure regulator (7) on the maintenance unit. This has been set and fixed to max. 6 bar in order to guarantee the best possible function of the pinch valves.

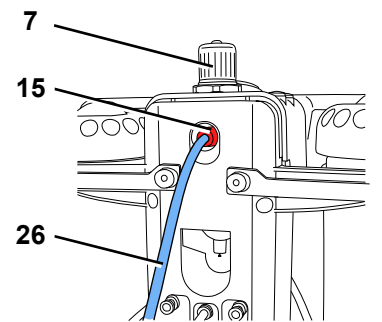


Fig. 3

4.4 Electrical connection



Ensure that the voltage information on the type plate and the mains voltage are compatible.

- Plug the mains cable (27) into the socket (2).
- Plug in the mains cable.

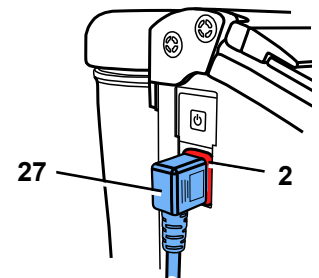


Fig. 4

4.5 Connection to suction device

- Plug the suction tube from the extraction unit to the suction pipe (21).
- For suction devices with automatic activation: connect the mains plug from the sandblasting unit into the user socket on the suction device.

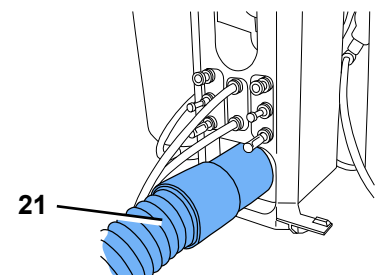


Fig. 5

4.6 Filling the Sandblasting Tanks



Attention:
Never press the foot switch during filling.

- Ventilate the blasting tank completely by pressing the ventilation valve (5).
- Unscrew the tank lid (4). (If it is not possible to loosen the lid, there is still pressure within the blasting tank >>> Press the ventilation valve again!)
- Add abrasive up to the maximum fill level (Fig. 7) (the point where the tank jacket thickens just below the thread).
- Reinstall the tank cover.



Before closing the tank, be sure to clean the threads in the cover and the tank to remove any abrasive residue.



Caution: Do not tilt the tank lid when unscrewing.

Always use only clean, dry abrasive of the appropriate grain size (refer to the accessories).

The sandblasting unit is now operational.

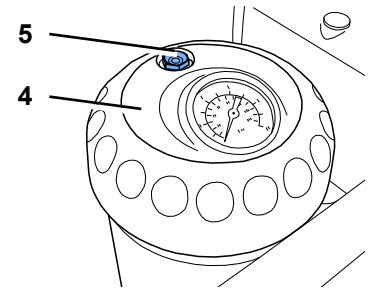


Fig. 6

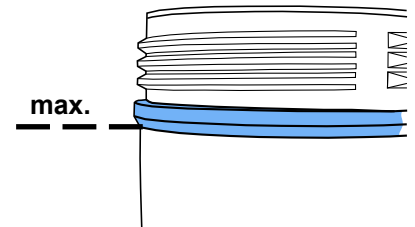


Fig. 7

4.6.1 Authorised sandblasting material

- Cobra (Renfert GmbH)
- Rolloblast (Renfert GmbH)
- ROCATEC (3M ESPE)

Sandblasting materials from other manufacturers may be used providing the grain size, grain shape and degree of purity comply with the above mentioned materials.

The company Renfert GmbH assumes no liability for function and durability of the units if other sandblasting material is used.

4.7 Adjusting the Operating Pressure

- Activate the foot switch and set the blasting pressure at the pressure regulator (1) of the respective blasting tank. The blasting pressure will be shown on the pressure gauge (6).

During longer downtimes, the pressure within the blasting tanks will reduce. By short activation of the foot switch the set pressure within in the blasting tanks will be restored.

4.8 Air nozzle

The air nozzle (13, Fig. 1) can be used to remove sandblasting residues and dust.

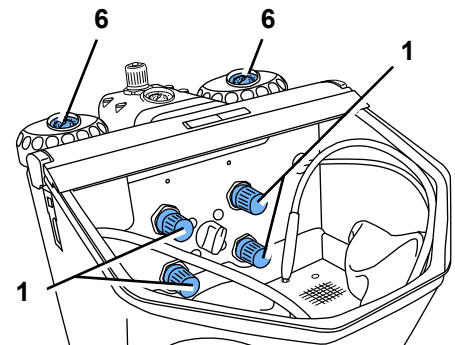


Fig. 8

5 Operation

- Switch the illumination on (3).



If the membrane key is damaged or defect, please disconnect the device and send away for repair! If the membrane is removed there is the risk of an electrical shock!

- Select the blasting tank at the selection switch (9, Fig. 1).



Do not operate the foot switch during tank selection.

- Take the respective hand piece from the selected blasting tank (see coloured marking).
- Activate the foot switch (25, Fig. 1).

The sandblasting material will flow as long as the foot switch is activated.

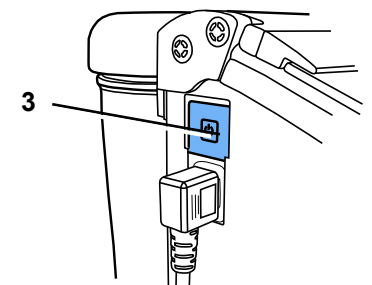


Fig. 9

5.1 Blasting Notes

Flat blasting with wide nozzles:

90003-1739 1.5 x 3.5 mm [0.059 x 0.138 inch]

When blasting glass ceramics, refer to manufacturer's notes.

5.2 Cold silanization in the sandblasting unit

The Basic series of Renfert sandblasting units is exclusively recommended by 3M ESPE for use with ROCATEC™. This bonding system is ideal if an adhesive bond is required between a composite and a dental material (metal, acrylic, porcelain, zirconia porcelain).

Advantage:

The surface film is applied cold, preventing thermal loading of metal frameworks and consequently the risk of distortion. All units in the Basic series can be used for ROCATEC™ due to their regular, homogeneous jet flow.

6 Cleaning / Maintenance



Before cleaning or servicing:

- ▶ **Switch off and unplug the device!**
- ▶ **Disconnect the appliance from the compressed air supply!**

6.1 Cleaning the Interior

- DO NOT use solvent-containing cleaning agents or disinfectants. (use e.g., soapy water).
- Remove the grate and vacuum the blasting chamber.
- Wipe out the tanks and lids only with a dry cloth!

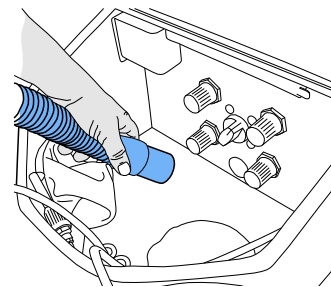


Fig. 10

6.2 Condensation

- Inspect the water separator (16).
- Drain any water off through the valve (17).

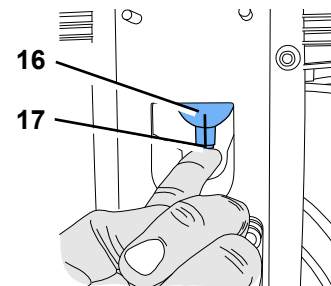


Fig. 11

6.3 Blasting Nozzle Replacement

- For installation see accessory supplement.

6.4 Cleaning the dosing nozzle

The dosing nozzle from the mixing chamber can become blocked due to contamination and moist blasting sand.

For cleaning, the dosing nozzle is removed using the supplied tool and replaced after cleaning.

- Vacuum clean the blasting tank completely.
- Hold the dosing nozzle with the tool and pull upwards (Fig. 12).
- Clean the dosing nozzle (e.g. blow with compressed air).
- Replace dosing nozzle.

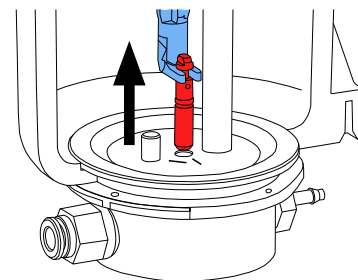


Fig. 12



Before remounting, the dosing nozzle should be completely dry!

- The dosing nozzle must be adjusted with blasting tanks of 25 - 70 µm (Fig. 13)!



see also supplement „Cleaning the dosing nozzle“

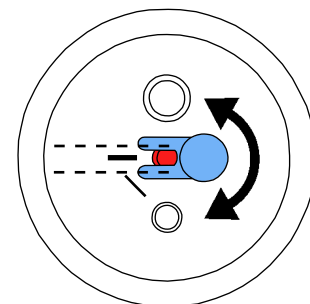


Fig. 13

6.5 Lamp cover

In the course of time, the lamp cover can become matt. This cover can be ordered as a spare part.

6.6 Spare Parts

You can find components subject to wear and the spare parts on the spare part list in the internet at www.renfert.com/p918.

The components excluded from the warranty (such as consumables or parts subject to wear and tear) are marked on the spare part list.

Serial number and date of manufacturing are shown on the type plate of the unit.

6.7 Shipping Notes

- Empty all blasting tanks.
- Order Renfert transport packaging (Tel. +49 7731 8208-383).

The return form can be downloaded from the „Advice“ section on the Renfert website at www.renfert.com.

7 Trouble shooting

Problem	Possible cause	Corrective action
No air and no abrasive.	<ul style="list-style-type: none"> • Blasting nozzle blocked at the hand-piece. • Foot switch connecting lines kinked. • Tank selection switch in an intermediate position. 	<ul style="list-style-type: none"> • Unscrew the nozzle from the hand-piece and blow it out. • With the nozzle removed, blow out the blasting hose by activating the foot pedal. • Inspect / correct the connection lines. • Turn the switch until you feel it click into place.
Only air, no or very little abrasive.	<ul style="list-style-type: none"> • The dosage nozzle in the mixing chamber is blocked due to contaminated or moist sand. 	<ul style="list-style-type: none"> • Cleaning the dosing nozzle, see chapter 6.4.
Only air, no or very little abrasive.	<ul style="list-style-type: none"> • Mixing chamber filter combination blocked. • Abrasive contains impurities or is moist. 	<ul style="list-style-type: none"> • Change filter cartridge (22 / Fig. 1) (wrench SW14). • Replace the abrasive.
Unit blasts continuously.	<ul style="list-style-type: none"> • Foot switch connected incorrectly. • Valve in foot switch is defective. 	<ul style="list-style-type: none"> • Inspect / correct the foot switch connection. • Replace foot switch.
Lamp is not alight.	<ul style="list-style-type: none"> • Power cord not plugged in. • Illumination defect. 	<ul style="list-style-type: none"> • Plug the power cord into the wall outlet. • Change light using the service or see spare part list.
Compressed air leaking from the foot switch.	<ul style="list-style-type: none"> • Pneumatic hoses reversed. 	<ul style="list-style-type: none"> • Reverse the connections.
Foot switch fails to switch on.	<ul style="list-style-type: none"> • No pressure at the compressed air connection. • Pneumatic hoses are kinked. 	<ul style="list-style-type: none"> • Inspect the compressed air lines and / or the compressor. • Reposition the hoses.
Foot switch hoses cannot be disconnected from the unit.	<ul style="list-style-type: none"> • Push-in connection is not released (Fig. 2). 	<ul style="list-style-type: none"> • Press the push-in connection ring on the hose side firmly while pulling on the hoses. Please use the release tools supplied (24).
Quick-stop not functioning (the nozzle blasts continuously).	<ul style="list-style-type: none"> • Pneumatic connections are loose. • Sandblasting hose worn. • The connecting pressure at the external air connection (15, Fig. 1) is too small. • Outer pressure regulator on the maintenance unit is altered (fixing screw is loosen). 	<ul style="list-style-type: none"> • Inspect the pneumatic connections for correct seating. • Replace the sandblasting hose. • Increase the external connecting pressure at a min. of 5 bar. The external connecting pressure is displayed on the manometer (8, Fig. 1). • Turn the inner pressure regulator clockwise until stop. Activate foot pedal and set the pressure regulator on the maintenance unit at 5 bar (see manometer).

Problem	Possible cause	Corrective action
Sound of rushing air when the unit is operating.	<ul style="list-style-type: none"> • A small amount of leakage is always present at the control valves, thus allowing (a minimum) of air to escape. • Continue to turn the tank selection switch whilst activating the foot switch at the same time. 	<ul style="list-style-type: none"> • This is not a fault, but instead is the result of a pressure release opening which must not be blocked. • Only turn the tank selection switch when the foot switch is not activated.

8 Technical Specifications

Voltage	220 - 240 V, 50 / 60 Hz 100 - 120 V, 50 / 60 Hz
Working pressure:	1 - 6 bar [14.5 - 87 psi]
Connecting pressure, external:	6 - 8 bar [87 - 116 psi]
Air consumption:	98 l/min at 6 bar [3.46 cfm at 87 psi]
Lamp power consumption:	16 W
Cable length, approx.:	2 m [78 inch]
∅ Compressed air hose: - interior: - exterior:	4 mm [157 mil] 6 mm [236 mil]
∅ Size of pipe union for external extraction unit: - interior: - exterior:	35 mm [1.38 inch] 40 mm [1.57 inch]
Dimensions (W x H x D):	395 x 320 x 510 mm [15.6 x 12.6 x 20.1 inch]
Blasting chamber volume:	20 l [5.3 US gal]
Tank capacity, each:	1000 ml [34 fl oz]
Weight (empty), approx.:	11.5 kg [25.4 lbs]

9 Warranty

Provided the unit is properly used, Renfert warrants all parts of the Basic quattro IS for a **period of 3 years**. In case of any claims for warranty original dealers' invoice is required.

Parts which are subject to natural wear and tear (wear parts) and consumables are excluded from the guarantee.

The warranty is voided in case of improper use; failure to observe the operating, cleaning, maintenance, and connection instructions; in case of independent repairs or repairs by unauthorized personnel; if spare parts from other manufacturers are employed, or; in case of unusual influences or influences not in compliance with the utilization instructions. Warranty service shall not extend the original warranty.

10 Disposing of the Unit

The unit must be disposed of by an authorized recycling operation. The selected firm must be informed of all possibly health-hazardous residues in the unit.

10.1 Information on disposal for countries within the EC

To conserve and protect the environment, prevent environmental pollution and improve the recycling of raw materials, the European Commission adopted a directive that requires the manufacturer to accept the return of electrical and electronic units for proper disposal or recycling.



Within the European Union units with this symbol should not therefore be disposed of in unsorted domestic waste.

For more information regarding proper disposal please apply at your local authorities.

Renfert

making work easy

FR



Basic quattro IS

TRADUCTION DU MODE D'EMPLOI D'ORIGINE

Made in Germany

21-6640 23082019

Sommaire

FR

1	Introduction	3
1.1	Symboles utilisés.....	3
2	Sécurité	3
2.1	Utilisation conforme.....	3
2.2	Utilisation non conforme.....	3
2.3	Conditions d'environnement pour une utilisation en toute sécurité.....	3
2.4	Indications de dangers et avertissements.....	4
2.5	Personnel autorisé.....	4
2.6	Exclusion de responsabilité.....	4
3	Description du produit	5
3.1	Description générale.....	5
3.2	Composants et éléments fonctionnels.....	5
3.3	Équipement complet.....	6
3.4	Accessoires.....	6
4	Fonctionnement	7
4.1	Mise en place.....	7
4.2	Raccordement de la commande à pied.....	7
4.3	Raccordement de l'air comprimé.....	7
4.4	Raccordement électrique.....	7
4.5	Raccordement au système d'aspiration.....	7
4.6	Remplissage du silo de sablage.....	8
4.6.1	Abrasifs autorisés.....	8
4.7	Réglage de la pression de travail.....	8
4.8	Soufflette.....	8
5	Utilisation	8
5.1	Remarques.....	8
5.2	Silanisation à froid dans un appareil de sablage.....	9
6	Nettoyage / Entretien	9
6.1	Nettoyage de la cabine de sablage.....	9
6.2	Eau de condensation.....	9
6.3	Remplacement des buses.....	9
6.4	Nettoyage de la buse de dosage.....	9
6.5	Écran de la lampe.....	10
6.6	Pièces de rechange.....	10
6.7	Indication pour le transport.....	10
7	Élimination de défauts	10
8	Caractéristiques techniques	11
9	Garantie	12
10	Élimination de l'appareil	12
10.1	Consignes de mise aux déchets destinées aux pays de l'UE.....	12

1 Introduction

1.1 Symboles utilisés

Vous trouverez dans le présent mode d'emploi ainsi que sur l'appareil des symboles ayant la signification suivante:



Danger

Il y a un danger imminent de risque de blessure. Tenir compte de la documentation jointe !



Tension électrique

Il y a risque de danger à cause de la tension électrique.



Attention

Par non observation de l'avertissement il y a risque d'endommager l'appareil.



Indication

Donne des conseils utiles à l'utilisateur, pour faciliter la manipulation.



Attention !

Porter des lunettes de protection.



L'appareil est conforme aux directives de l'UE applicables.



L'appareil est soumis à la directive UE 2002/96/CE (directive DEEE).

► **Énumération, point important à noter**

- Énumération
- Énumération

Les autres symboles seront présentés au fur et à mesure de leur apparition.

2 Sécurité



En vous appuyant sur ces informations utilisateur, instruisez l'opérateur du domaine d'application, des dangers possibles lors de l'exploitation et du maniement de l'appareil.

Tenez ces informations utilisateur à la disposition de l'opérateur.

2.1 Utilisation conforme

Cet appareil de sablage Basic est utilisé dans les laboratoires de prothèses dentaires pour enlever les restes de matériau de revêtement et d'oxyde sur les pièces coulées et pour perfectionner le travail de surfaces. D'autres domaines d'utilisation sont le démoulage de pièces en céramique pressée ou le sablage de faces occlusales en céramique.

2.2 Utilisation non conforme

Seuls les accessoires et pièces de rechange fournis ou autorisés par la société Renfert GmbH peuvent être utilisés avec ce produit. L'utilisation d'autres accessoires et pièces de rechange peut compromettre la sécurité de l'appareil, présente un risque de blessures graves, peut causer des dégâts à l'environnement ou endommager le produit.

2.3 Conditions d'environnement pour une utilisation en toute sécurité

L'utilisation en toute sécurité de cet appareil est assurée dans les conditions d'environnement suivantes:

- à l'intérieur d'une pièce,
- jusqu'à une hauteur de 2.000 m au-dessus du niveau de la mer,
- à une température ambiante de 5 - 40 °C [41 - 104 °F *),
- à une humidité maximale relative de 80 % à 31 °C [87,8 °F], diminuant linéairement jusqu'à 50 % de l'humidité relative à 40 °C [104 °F *),
- avec une alimentation par secteur, si les variations de tension ne sont pas au-delà de 10 % de la valeur nominale,
- avec un degré 2 de pollution,
- avec une surtension de la catégorie II.

*) à une température ambiante de 5 - 30 °C [41 - 86 °F] l'appareil est opérationnel avec un degré d'humidité atmosphérique allant jusqu'à 80 %. A des températures de 31 - 40 °C [87,8 - 104 °F] l'humidité doit diminuer proportionnellement pour garantir une bonne disponibilité opérationnelle (par ex. : avec 35 °C [95 °F] = 65 % d'humidité d'humidité atmosphérique, à 40 °C [104 °F] = 50 % d'humidité atmosphérique. A une température au-dessus de 40 °C [104 °F] l'appareil ne doit pas être mis en marche.

2.4 Indications de dangers et avertissements



- ▶ Si l'appareil n'est pas utilisé conformément au présent mode d'emploi, la protection prévue ne peut plus être garantie.
- ▶ L'appareil ne doit être mis en service qu'avec un câble d'alimentation doté d'une fiche adaptée au type local de prise électrique. Seul un technicien spécialisé en électrotechnique est autorisé à effectuer la transformation éventuellement nécessaire.
- ▶ La fiche d'alimentation doit être facilement accessible.
- ▶ Il faut vérifier régulièrement l'absence de détériorations (telles que pliures, fissures, porosité) ou de signes de vieillissement sur les câbles de raccordement (par ex. le câble d'alimentation), les tuyaux et le boîtier (par ex. le film recouvrant les touches). Les appareils présentant des défauts ou dont les câbles, les tuyaux ou le boîtier sont endommagés ne doivent plus être utilisés ! Débrancher la fiche d'alimentation et prendre des mesures afin d'empêcher toute remise en service ! Risque de blessure !
- ▶ Risque de blessure ! L'utilisation d'accessoires non autorisés entraîne un risque de blessures. N'utiliser que des accessoires d'origine Renfert.
- ▶ Respecter les réglementations applicables en matière de prévention des accidents de l'association professionnelle !
- ▶ Avant de faire des travaux d'entretien sur l'appareil couper l'alimentation en air comprimé et en courant.
- ▶ Lors de travaux sur le silo de sablage (remplissage, nettoyage, et entretien) protéger vos yeux en portant des lunettes de protection.
- ▶ Des résidus d'abrasif sur les joints conduisent à une non étanchéité et une usure prématurée. Après le remplissage nettoyer les filetages et les joints et visser fortement le couvercle.
- ▶ **NE PAS UTILISER** de produits de nettoyage ou désinfectants solvantés.
- ▶ Des produits détergents et des tensides peuvent provoquer la formation de micro-fissures dans le matériau synthétique (risque d'explosion !). Ne nettoyer les silos de sablage qu'en les frottant avec un chiffon sec. Ne pas mettre d'inscription ni faire de collage sur les silos.
- ▶ Avant de dévisser le couvercle, dégazer le silo.
- ▶ Vérifier régulièrement les silos et les couvercles pour voir s'il ne se trouve pas de détérioration. En cas de doute échanger les !
- ▶ Avant la mise en marche vérifier la bonne mise en place du couvercle. Un couvercle mal fermé peut s'ouvrir comme sous l'effet d'une explosion. Les pièces projetées en l'air et l'éjection brutale de l'abrasif risquent de provoquer des blessures.
- ▶ Ne faire jamais fonctionner de sableuses sans une aspiration appropriée ou une protection personnelle adéquate, afin de ne pas mettre votre santé en jeu. Adapter le mode d'aspiration aux poussières produites. Veuillez tenir absolument compte de la norme EN 60335-2-69 annexe AA ou bien prenez contact avec vos autorités compétentes.
- ▶ En cas d'emploi incorrect de l'appareil il y a risque de blessures aux yeux ou sur la peau.
- ▶ Ne jamais sabler dans la direction des yeux ou sur une partie de peau non couverte !
- ▶ Ne jamais sabler la vitre ouverte !
- ▶ Attention: des parties qui volent çà et là peuvent, si vous ne portez pas de protection pour vos yeux, blesser l'œil. Protégez votre vue en portant des lunettes de protection lors de l'emploi de l'appareil !
- ▶ Ne pas actionner la commande à pied aussi longtemps que le tuyau d'arrivée d'air comprimé se trouve seul branché. Les coups donnés par le tuyau non branché pourraient provoquer des blessures graves.
- ▶ L'observation des prescriptions nationales concernant le service et la vérification de sécurité répétitive des appareils électriques est la responsabilité d'opérateur. En Allemagne il s'agit de la prescription 3 de la DGUV (assurance nationale contre les accidents) en relation avec la norme VDE 0701-0702 (fédération des industries de l'électrotechnique, de l'électronique).
- ▶ Vous trouverez des informations sur REACH et SVHC sur notre site internet www.renfert.com dans la section Service.

2.5 Personnel autorisé

Le produit est prévu pour être utilisé par des personnes ayant au moins 14 ans. L'utilisation et la maintenance ne sont autorisées qu'à un personnel formé à cet effet. Les travaux de réparation qui ne sont pas décrits dans cette information utilisateur ne doivent être effectués que par un électricien ou le commerce spécialisé.

2.6 Exclusion de responsabilité

Renfert GmbH déclinera tout droit d'indemnisation et de garantie si:

- ▶ le matériel a été utilisé dans d'autres buts que ceux décrits dans l'instruction de service.
- ▶ le matériel a été d'une façon ou d'une autre transformé - à l'exception des modifications citées dans le mode d'emploi.

- ▶ l'appareil a été réparé par une personne non autorisée, ou dans le cas où les pièces détachées ne seraient pas d'origine Renfert.
- ▶ le matériel a été utilisé alors qu'il présentait des défauts de sécurité.
- ▶ si le produit a subi des chocs mécaniques ou s'il a été fait tomber.
- ▶ des accessoires ou consommables n'étant pas fournis ou autorisés par Renfert GmbH sont utilisés.

3 Description du produit

3.1 Description générale

Cet appareil de sablage Basic est utilisé dans les laboratoires de prothèses dentaires pour enlever les restes de matériau de revêtement et d'oxyde sur les pièces coulées et pour perfectionner le travail de surfaces. L'appareil Basic quatre IS est livré en tant que version à 2 silos. Il est possible de le transformer en version à 3 ou 4 silos en ajoutant des silos supplémentaires (voir les accessoires). D'autres domaines d'utilisation sont le démoulage de pièces en céramique pressée ou le sablage de faces occlusales en céramique. Grâce à la mise à l'arrêt rapide et automatique, la sableuse Basic quatre IS convient particulièrement pour l'application précise et ponctuelle de l'abrasif.

3.2 Composants et éléments fonctionnels

- | | | |
|--|--------------------------------------|---|
| 1 Régulateur de pression | 9 Sélecteur | 19 Raccord de la commande à pied (B) |
| 2 Prise de l'appareil | 10 Vitre de protection | 20 Chambre de mélange |
| 3 Commutateur MARCHÉ / ARRÊT | 11 Pièce à main | 21 Tube d'aspiration |
| 4 Couvercle du silo | 12 Manchettes | 22 Cartouche de filtre |
| 5 Valve de purge | 13 Soufflette | 23 Silo de sablage |
| 6 Manomètre (pression de sablage) | 14 Grille de fond | 24 Outil de desserrage |
| 7 Régulateur de pression (fixe) | 15 Prise d'air | 25 Commande à pied |
| 8 Manomètre (pression de raccordement) | 16 Purgeur d'eau | 26 Tuyau d'alimentation en air comprimé |
| | 17 Vanne du purgeur | 27 Câble de raccordement |
| | 18 Raccord de la commande à pied (A) | |

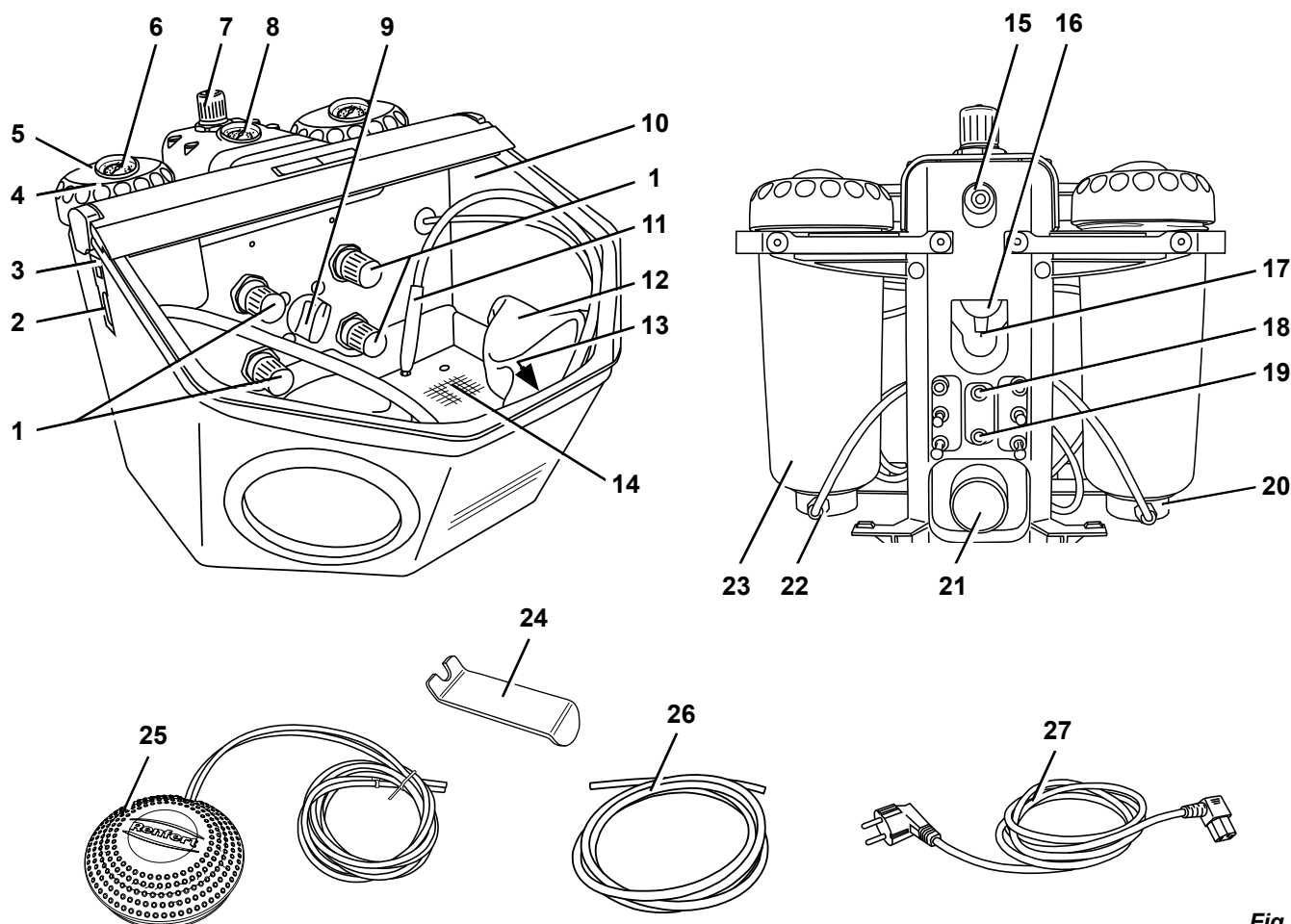


Fig. 1

3.3 Equipement complet

- 1 Basic quattro IS
- 1 Commande à pied
- 1 Jeu de raccordement
- 1 Mode d'emploi avec plan
- 1 Câble de raccordement

FR

3.4 Accessoires

Silos de sablage supplémentaires:

- 2959-0050 Basic quattro IS Silo de sablage supplémentaires 25 - 70 µm
- 2959-0250 Basic quattro IS Silo de sablage supplémentaires 70 - 250 µm

Abrasifs

Oxide d'alumine Cobra

- 1594-1105 25 µm [500 mesh], blanc bidon de 5 kg
- 1594-1205 50 µm [270 mesh], blanc bidon de 5 kg
- 1594-2220 50 µm [270 mesh], blanc seau de 20 kg
- 1584-1005 90 µm [170 mesh], blanc bidon de 5 kg
- 1583-1005 110 µm [150 mesh], blanc bidon de 5 kg
- 1583-1020 110 µm [150 mesh], blanc seau de 20 kg
- 1587-1005 125 µm [115 mesh], rose bidon de 5 kg
- 1587-1020 125 µm [115 mesh], rose seau de 20 kg
- 1585-1005 250 µm [60 mesh], blanc bidon de 5 kg
- 1585-1020 250 µm [60 mesh], blanc seau de 20 kg

Billes de verre Rolloblast

- 1594-1305 50 µm [400 - 200 mesh] bidon de 5 kg
- 1594-2312 50 µm [400 - 200 mesh] bidon de 12,5 kg
- 1589-1005 100 µm [170 - 100 mesh] bidon de 5 kg

Buses de sablage

Buses rondes

- 90002-1203 0,4 mm [0.0158 inch]
- 90003-3213 0,65 mm [0.0256 inch]
- 90002-1204 0,8 mm [0.0315 inch]
- 90003-3211 1,0 mm [0.0394 inch]
- 90003-3214 1,2 mm [0.0473 inch]
- 90002-1205 1,4 mm [0.0552 inch]
- 90002-1206 2,0 mm [0.0788 inch]

Buse à fente large

- 90003-1739 1,5 x 3,5 mm [0.0591 x 0.1379 inch]

4 Fonctionnement

4.1 Mise en place

Installer l'appareil sur un support solide et antidérapant.

4.2 Raccordement de la commande à pied

- Enlever de la cabine de sablage la commande à pied qui 'y a été déposée.
- Insérer l'extrémité du tuyau (25) repérée par un « A » jusqu'en butée dans le raccord de tuyau (18) repéré par un « A » sur l'appareil.
- Insérer l'extrémité du tuyau (25) repérée par un « B » jusqu'en butée dans le raccord de tuyau (19) repéré par un « B » sur l'appareil.

Lors de l'insertion des tuyaux, il faut surmonter une légère résistance.

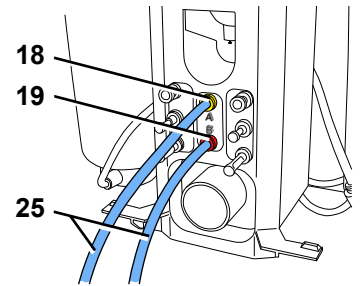


Fig. 2

4.3 Raccordement de l'air comprimé

- Introduire le tuyau d'alimentation en air comprimé (26) jusqu'en butée dans le raccord (15). Lors de cette opération, il faut pousser au-delà d'une légère résistance.
- Pour le raccordement au réseau d'air comprimé, choisir le raccord pour tuyau adéquat parmi les accessoires fournis et le fixer sur l'autre extrémité du tuyau.
- Raccorder au réseau d'air comprimé.
- S'assurer que la pression de raccordement se situe dans la plage nécessaire (voir les caractéristiques techniques). La pression est affichée sur le manomètre (8, Fig. 1).



Ne jamais actionner le régulateur de pression (7) sur l'unité de maintenance. Celui-ci est réglé en usine sur 6 bars afin d'assurer le fonctionnement optimal des vannes à pincement.

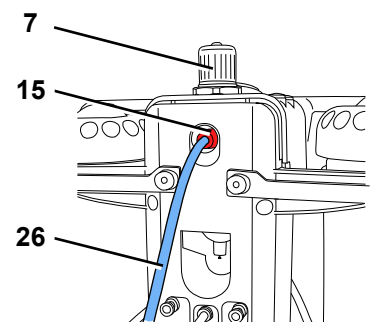


Fig. 3

4.4 Raccordement électrique



Vérifier que la tension indiquée sur la plaque signalétique concorde avec la tension de l'alimentation locale.

- Brancher le câble d'alimentation (27) dans la prise de l'appareil (2).
- Brancher la fiche d'alimentation.

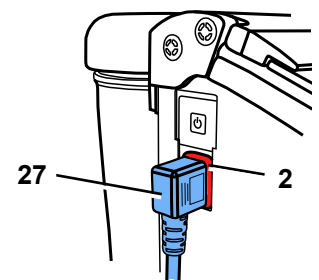


Fig. 4

4.5 Raccordement au système d'aspiration

- Engager le tuyau d'aspiration du système d'aspiration sur le tube d'aspiration (21).
- En cas de systèmes d'aspiration avec mise en marche automatique :
Brancher la fiche d'alimentation de l'appareil de sablage dans la prise consommateur du système d'aspiration.

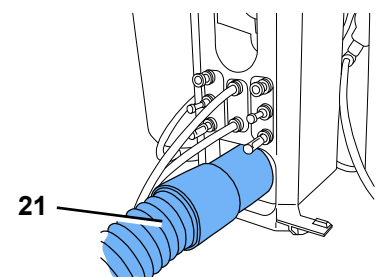


Fig. 5

4.6 Remplissage du silo de sablage



Attention: Ne jamais actionner la commande à pied lors du remplissage.

- Purger complètement le silo de sablage en appuyant sur la valve de purge (5).
- Dévisser le couvercle du silo (4). (S'il n'est pas possible de desserrer le couvercle du silo, cela signifie qu'il y a encore de la pression dans le silo >>> actionner une nouvelle fois la valve d'échappement !)
- Ne remplir l'abrasif que jusqu'au marquage max. (Fig. 7) (épaissement du silo de sablage au dessous du filetage).
- Fermer le couvercle du silo.



Avant de fermer le couvercle nettoyer absolument les filets du couvercle et ceux du réservoir pour éliminer les restes d'abrasif.



Attention :
Veiller à ne pas coincer le couvercle du silo en le dévissant.

N'utiliser qu'un abrasif propre et sec ayant la granulométrie correspondante (voir accessoires).

Votre sableuse est maintenant prête à l'emploi.

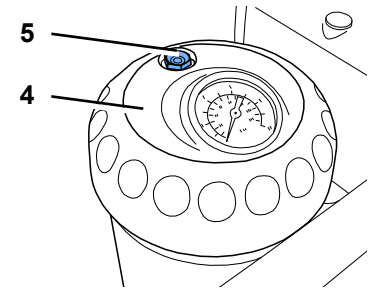


Fig. 6

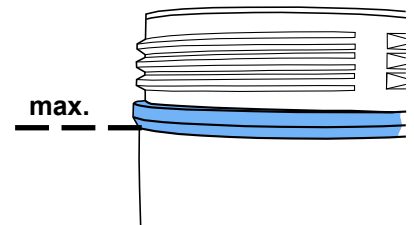


Fig. 7

4.6.1 Abrasifs autorisés

- Cobra (Renfert GmbH)
- Rolloblast (Renfert GmbH)
- ROCA TEC (3M ESPE)

Il est possible d'utiliser des abrasifs d'autres fabricants si la taille et la forme des grains ainsi que le degré de pureté correspondent aux matériaux indiqués ci-avant.

En cas d'utilisation d'autres abrasifs, la société Renfert GmbH ne peut garantir le fonctionnement et la durée de vie des appareils.

4.7 Réglage de la pression de travail

- Actionner la commande à pied et régler la pression de sablage au niveau du régulateur de pression (1) du silo de sablage correspondant. La pression est affichée sur le manomètre (6).

En cas d'inactivité prolongée de l'appareil, la pression diminue dans les silos de sablage. Pour rétablir la pression réglée dans chaque silo, actionner brièvement la commande à pied.

4.8 Soufflette

Il est possible d'utiliser la soufflette (13, Fig. 1) pour éliminer les résidus d'abrasif et la poussière.

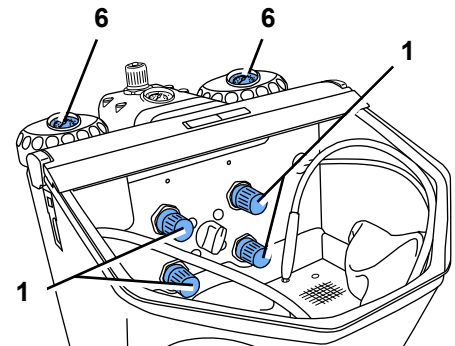


Fig. 8

5 Utilisation

- Allumer l'éclairage (3).



Si la touche à effleurage est endommagée ou défectueuse, mettre l'appareil hors service et l'envoyer pour réparation ! Le retrait du film entraîne un risque d'électrocution !

- Sélectionner le silo de sablage au moyen du sélecteur (9, Fig. 1).



Ne pas activer la commande à pieds à la sélection du silo.

- Saisir la pièce à main correspondant au silo de sablage sélectionné (voir les repères de couleur).
- Actionner la commande à pied (25, Fig. 1).

L'abrasif est refoulé tant que la commande à pied est actionnée.

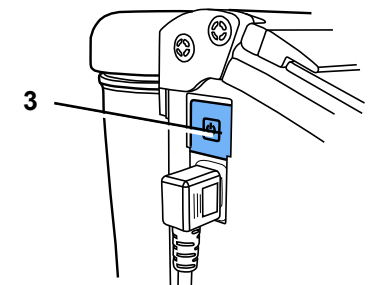


Fig. 9

5.1 Remarques

Sablage en surface avec buse à fente large :

90003-1739 1,5 x 3,5 mm [0.059 x 0.138 inch]

Lors du sablage de vitrocéramique – respecter les indications, données par le fabricant.

5.2 Silanisation à froid dans un appareil de sablage

Les appareils de sablage de Renfert de la série Basic sont conseillés exclusivement par 3M ESPE pour l'emploi avec ROCATEC™.

Ce système adhésif s'offre, si une adhésion entre le composite et un matériau dentaire (métal, résine, céramique, céramique à la zircone) est désirée.

L'avantage:

Le recouvrement se fait à froid, par là une charge thermique de l'armature métallique, provoquant un risque de déformation, est évitée. Tous les appareils de la série Basic sont, grâce au flux régulier et homogène de l'abrasif, utilisables avec ROCATEC™.

6 Nettoyage / Entretien



Avant le nettoyage ou la maintenance:

- ▶ Mettre l'appareil hors tension et le débrancher !
- ▶ Séparer l'appareil de l'arrivée d'air comprimé !

6.1 Nettoyage de la cabine de sablage

- NE PAS UTILISER de produits de nettoyage ou désinfectants solvantés. (Utilisation par exemple une eau de lessive).
- Retirer la tôle perforée, et aspirer la cabine de sablage.
- N'essayez qu'à sec les silos et les couvercles !

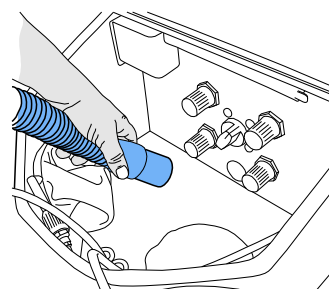


Fig. 10

6.2 Eau de condensation

- Vérifier le purgeur (16).
- Dessécher à l'aide de la soupape (17).

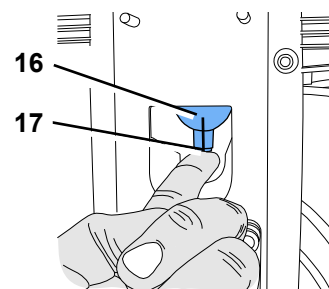


Fig. 11

6.3 Remplacement des buses

- Pour le montage, voir le supplément accessoires.

6.4 Nettoyage de la buse de dosage

La buse de dosage du silo de sablage peut être bouchée par des saletés ou par du sable humide.

Lors du nettoyage, la buse de dosage se retire à l'aide de l'outil joint et se réinsère ensuite.

- Aspirer et vider complètement le silo.
- Saisir la buse de dosage avec l'outil et la retirer en tirant vers le haut (Fig. 12).
- Nettoyer la buse de dosage (par exemple en la vidant et aspirant).
- Remonter la buse de dosage.

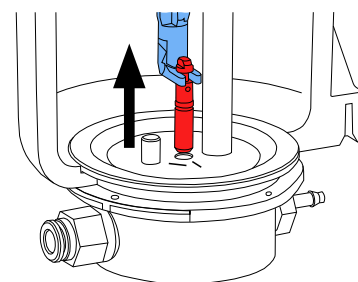


Fig. 12



La buse de dosage doit être complètement sèche avant la réinsertion !

- Pour les silos de 25 - 70 µm, la buse de dosage doit être alignée (Fig. 13) !



Voir également le complément „Nettoyage de la buse de dosage“.

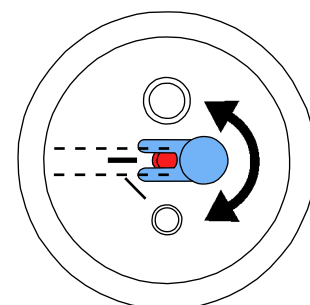


Fig. 13

6.5 Écran de la lampe

L'écran de la lampe peut ternir avec le temps.
Cet écran est disponible en tant que pièce de rechange.

6.6 Pièces de rechange

Les pièces de rechange et les pièces soumises à une usure naturelle se trouvent dans le catalogue des pièces sur le site internet www.renfert.com/p918.

Les pièces exclues des droits à la garantie (pièces soumises à une usure naturelle et consommables) sont marquées sur le catalogue des pièces de rechange.

Le numéro de série et la date de fabrication se trouvent sur la plaque signalétique de l'appareil.

6.7 Indication pour le transport

- Vider tous les silos de sablage.
- Commander un carton d'expédition Renfert (Tel. +49 7731 8208-383).

Sur son site internet www.renfert.com Renfert vous propose dans la rubrique «conseils / service de réparation» de télécharger le formulaire de retour.

7 Élimination de défauts

Défauts	Causes	Remèdes
Absence d'air et de sable.	<ul style="list-style-type: none">• Buse bouchée sur la pièce à main.• Tuyaux de raccordement de la commande à pied pliés.• Sélecteur de silo en position intermédiaire.	<ul style="list-style-type: none">• Dévisser la buse de sablage de sur la pièce à main et purger.• Dégager par insufflation d'air le tuyau de sablage sans buse en actionnant la commande à pied.• Vérifier les tuyaux de raccordement et faire la correction.• Tourner l'interrupteur jusqu'à ce que son enclenchement soit perceptible.
Uniquement de l'air et pas d'abrasif / peu d'abrasif.	<ul style="list-style-type: none">• La buse de dosage de la chambre de mélange est bouchée soit par de l'abrasif encrassé ou bien humide.	<ul style="list-style-type: none">• Nettoyer la buse de dosage (voir le chap. 6.4).
Uniquement de l'air et pas d'abrasif / peu d'abrasif.	<ul style="list-style-type: none">• Les filtres de la chambre de mélange sont bouchés.• Abrasif impur ou humide.	<ul style="list-style-type: none">• Remplacer la cartouche de filtre (22 / Fig. 1) (clé à fourche d'ouverture 14).• Remplacer l'abrasif.
L'appareil sable continuellement.	<ul style="list-style-type: none">• Commande à pied mal branchée.• Soupape défectueuse dans la commande à pied.	<ul style="list-style-type: none">• Vérifier et corriger le branchement de la commande à pied.• Echanger la commande à pied.
La lampe ne s'allume pas.	<ul style="list-style-type: none">• Câble de réseau non branché.• Éclairage défectueux.	<ul style="list-style-type: none">• Brancher le câble.• Faire remplacer l'éclairage par le service après-vente ou voir la liste des pièces de rechange.
Fuite d'air comprimé sur la commande à pied.	<ul style="list-style-type: none">• Les tuyaux pneumatiques sont mal branchés.	<ul style="list-style-type: none">• Intervertir les branchements.
Pas de mise en marche avec la commande à pied.	<ul style="list-style-type: none">• Absence de pression sur la prise d'air comprimé.• Les tuyaux pneumatiques sont pliés.	<ul style="list-style-type: none">• Vérifier les conduites d'air comprimé ou le compresseur.• Les tuyaux pneumatiques sont pliés.
Les tuyaux de la commande à pied ne peuvent plus être ôtés.	<ul style="list-style-type: none">• Le raccordement Push-in n'est pas déverrouillé (Fig. 2).	<ul style="list-style-type: none">• Appuyer fermement contre l'anneau latéral du raccordement Push-in et tirer fortement sur les tuyaux. Utiliser pour cela l'outil de desserrage fourni (24).

Défauts	Causes	Remèdes
L'arrêt stop instantané ne fonctionne pas (la buse sable en permanence).	<ul style="list-style-type: none"> • Les raccords pneumatiques ne sont pas bien serrés. • Le tuyau de sablage est usé. • Pression externe à l'entrée sur l'alimentation en air trop basse (15, Fig. 1). • Le régulateur externe de pression sur l'unité d'entretien a été dérégulé (vis d'ajustage est dévissée). 	<ul style="list-style-type: none"> • Vérifier la bonne position des raccords pneumatiques. • Remplacer le tuyau de sablage. • Augmentez la pression externe à l'entrée à 5 bar minimum. Affichage de la pression externe à l'entrée sur le manomètre (8, Fig. 1). • Tourner le régulateur interne de pression dans le sens des aiguilles d'une montre jusqu'à sa butée. Faire fonctionner la commande à pied et régler à 5 bar le régulateur de pression se trouvant sur l'unité d'entretien (voir manomètre).
Bruit d'échappement d'air lors de l'emploi.	<ul style="list-style-type: none"> • Sur la vanne-pilote se trouve en permanence un petit trou (très minime) duquel une petite fuite d'air se dégage. • Continuer à tourner le sélecteur de silo tout en actionnant la commande à pied 	<ul style="list-style-type: none"> • Ceci n'est pas un défaut, mais une particularité d'une perforation d'aération, qui ne doit en aucun cas être bouchée. • Ne tourner le sélecteur de silo que lorsque la commande à pied n'est pas actionnée.

8 Caractéristiques techniques

Tension de secteur	220 - 240 V, 50 / 60 Hz 100 - 120 V, 50 / 60 Hz
Pression de service :	1 - 6 bar [14.5 - 87 psi]
Pression à l'entrée extérieur :	6 - 8 bar [87 - 116 psi]
Consommation d'air :	98 l/min à 6 bar [3.46 cfm à 87 psi]
Puissance absorbée de l'éclairage :	16 W
Longueur de câble, env. :	2 m [78 inch]
Ø Flexible à air comprimé : - à l'intérieur : - à l'extérieur :	4 mm [157 mil] 6 mm [236 mil]
Ø Dimension du raccord pour une aspiration externe : - à l'intérieur : - à l'extérieur :	35 mm [1.38 inch] 40 mm [1.57 inch]
Dimensions (L x H x P) :	395 x 320 x 510 mm [15.6 x 12.6 x 20.1 inch]
Volume de la cabine de sablage :	20 l [5.3 US gal]
Volume de remplissage des réservoirs, par :	1000 ml [34 fl oz]
Poids (vide), env. :	11,5 kg [25.4 lbs]

9 Garantie

Pour une utilisation correcte Renfert accorde une **garantie de 3 ans** sur toutes les pièces de la Basic quatre IS.

La condition pour la prise en charge sous garantie est la présence de la facture d'origine du dépôt dentaire.

Les pièces soumises à une usure naturelle ainsi que les pièces consommables sont exclues des droits à la garantie. Ces pièces sont marquées sur la liste des pièces de rechange.

Aucune garantie ne sera accordée en cas d'emploi incorrect, de non respect des instructions de nettoyage, d'entretien et de branchement et dans le cas de réparations faites soi-même ou par un personnel non formé, ou lors de l'utilisation de pièces détachées d'autre marque et de conditions extérieures inhabituelles ou inadmissibles selon les instructions d'emploi.

Une prestation réalisée dans le cadre d'une garantie ne prolonge pas la durée de cette dernière.

10 Elimination de l'appareil

L'élimination de l'appareil ne doit être faite que par une entreprise spécialisée. L'entreprise spécialisée doit être informée sur les restes nuisibles à la santé se trouvant dans l'appareil.

10.1 Consignes de mise aux déchets destinées aux pays de l'UE

Pour sauvegarder, protéger et éviter la pollution de l'environnement et pour améliorer le recyclage des matières premières (Recycling), la commission européenne a promulgué une nouvelle directive, selon laquelle les appareils électriques et électroniques doivent être repris par le fabricant, afin de garantir une élimination conforme aux règles ou de conduire à un recyclage adéquat.



A l'intérieur de l'union européenne tous les appareils qui sont munis de ce symbole ne doivent pas non triés être déposés dans les décharges municipales.

Veillez s.v.p. vous informer sur l'élimination prescrite par la loi chez vos autorités locales.

Renfert

making work easy

IT



Basic quattro IS

TRADUZIONE DEL MANUALE DI ISTRUZIONI ORIGINALE

Made in Germany

21-6640 23082019

Indice

1	Introduzione	3
1.1	Simboli utilizzati.....	3
2	Sicurezza	3
2.1	Utilizzo conforme.....	3
2.2	Utilizzo non conforme.....	3
2.3	Condizioni ambientali per l'utilizzo sicuro.....	3
2.4	Avvertenze e indicazioni sui pericoli.....	4
2.5	Persone autorizzate.....	4
2.6	Esclusione dalla garanzia.....	4
3	Descrizione del prodotto	5
3.1	Descrizione generica.....	5
3.2	Componenti ed elementi funzionali.....	5
3.3	Dotazione.....	6
3.4	Accessori.....	6
4	Messa in funzione	7
4.1	Installazione.....	7
4.2	Raccordo del comando a pedale.....	7
4.3	Raccordo dell'aria compressa.....	7
4.4	Collegamento elettrico.....	7
4.5	Collegamento all'aspirazione.....	7
4.6	Riempire i serbatoi.....	8
4.6.1	Materiali di sabbiatura approvati.....	8
4.7	Impostazione della pressione di esercizio.....	8
4.8	Siringa d'aria.....	8
5	Operazione	8
5.1	Note.....	8
5.2	Silanizzazione a freddo nella sabbiatrice.....	9
6	Pulizia / Manutenzione	9
6.1	Pulizia dell'interno.....	9
6.2	Acqua di condensa.....	9
6.3	Sostituzione degli ugelli.....	9
6.4	Pulire l'ugello dosatore.....	9
6.5	Copertura della lampada.....	9
6.6	Parti di ricambio.....	10
6.7	Consigli per il trasporto.....	10
7	Eliminare i malfunzionamenti	10
8	Dati tecnici	11
9	Garanzia	11
10	Indicazioni per lo smaltimento	11
10.1	Indicazioni sullo smaltimento per i paesi dell'UE.....	11

1 Introduzione

1.1 Simboli utilizzati

In questo manuale o sull'apparecchio si trovano dei simboli con il significato seguente:



Pericolo

Pericolo immediato di lesioni. Osservare i documenti allegati!



Tensione elettrica

Pericolo dovuto alla tensione elettrica.



Attenzione

In caso di inosservanza sussiste il pericolo di danneggiare l'apparecchio.



Avvertenza

Utile descrizione offerta per facilitare l'uso dell'apparecchio.



Attenzione!

Portare gli occhiali protettivi.



L'apparecchio è conforme alle direttive europee applicabili.



L'apparecchio è soggetto alla direttiva UE 2002/96/CE (Direttiva RAEE).

► **Enumerazione, da osservare in modo particolare**

- Enumerazione
- Enumerazione

Altri simboli sono spiegati in sede di relativa applicazione.

2 Sicurezza



Istruire gli operatori sulla base di questo manuale riguardo il campo d'impiego, i possibili pericoli durante l'uso e l'utilizzo dell'apparecchio.

Conservare questo manuale in modo che sia disponibile per l'operatore.

2.1 Utilizzo conforme

Le sabbiatrici Basic vengono usate nei laboratori odontotecnici per eliminare i rivestimenti residui, gli ossidi sugli oggetti fusi e per il trattamento della superficie. Ulteriori campi d'impiego sono la smuffatura della ceramica pressofusa e la sabbiatura delle superfici occlusali in ceramica.

2.2 Utilizzo non conforme

Per questo prodotto sono ammessi esclusivamente accessori e ricambi forniti o approvati dalla ditta Renfert GmbH. L'impiego di accessori o ricambi diversi da quelli prescritti può compromettere la sicurezza dell'apparecchio, predispone al rischio di gravi lesioni, può provocare danni all'ambiente o danneggiare il prodotto.

2.3 Condizioni ambientali per l'utilizzo sicuro

L'utilizzo sicuro dell'apparecchio è assicurato nelle seguenti condizioni ambientali:

- in ambienti chiusi,
- fino ad un'altezza di 2.000 m sul livello del mare,
- ad una temperatura ambiente tra 5 - 40 °C [41 - 104 °F] *),
- con un'umidità massima relativa di 80 % a 31 °C [87.8 °F], con una diminuzione lineare fino al 50 % di umidità relativa a 40 °C [104 °F] *),
- con energia elettrica di rete, se le fluttuazioni della tensione non superano il valore nominale del 10 %
- con un grado di inquinamento 2,
- categoria di sovratensione II.

*) Da 5 a 30 °C [41 - 86 °F] l'apparecchio può essere utilizzato fino ad un grado di umidità dell'aria dell' 80 %. A una temperatura tra i 31 e 40 °C [87,8 - 104 °F] l'umidità deve diminuire in modo proporzionale per garantire le condizioni di funzionamento (ad es. a 35 °C [95 °F] = 65 % di umidità dell'aria, a 40 °C [104 °F] = 50 % di umidità dell'aria). A una temperatura oltre i 40 °C [104 °F] non si deve utilizzare l'apparecchio.

2.4 Avvertenze e indicazioni sui pericoli



- ▶ Se l'apparecchio non viene operato in conformità con il presente manuale, la protezione prevista non è più assicurata.
- ▶ Operare l'apparecchio esclusivamente con un cavo di rete dotato di una spina di alimentazione conforme alla rete elettrica locale. Un eventuale intervento di conversione deve essere eseguito esclusivamente da un elettricista specializzato.
- ▶ La presa per l'alimentazione elettrica deve essere di facile accesso.
- ▶ Controllare regolarmente i cavi di connessione (ad es. il cavo di alimentazione elettrica), i tubi flessibili e il corpo esterno (ad es. il pannello dei comandi a membrana) per verificare eventuali danni (ad es. incrinature, tagli, porosità) o segni di usura. Gli apparecchi che presentano danni a cavi, tubi o a parti del corpo esterno oppure altri difetti, non devono essere più azionati! Scollegare la spina di alimentazione ed assicurare l'apparecchio contro la reinserzione! Pericolo di lesioni!
- ▶ **Rischio di lesioni personali!**
L'utilizzo di accessori non autorizzati comporta il rischio di lesioni. Utilizzare esclusivamente gli accessori originali Renfert.
- ▶ Osservare le prescrizioni di protezione antinfortunistica delle associazioni professionali.
- ▶ Prima di effettuare dei lavori di manutenzione, disinserire l'apparecchio dalla rete elettrica e dall'aria compressa.
- ▶ Quando si lavora sui serbatoi (per riempire, pulire o per la manutenzione) portare gli occhiali protettivi per proteggere gli occhi.
- ▶ L'abrasivo che rimane sulla guarnizione la rende perdente e ne causa un'usura precoce. Pulire il filetto e la guarnizione dopo aver riempito il serbatoio e chiudere il coperchio a mano.
- ▶ **NON** utilizzare agenti detergenti o disinfettanti che contengono solventi.
- ▶ I solventi e i tensidi possono causare delle microfessure nel materiale plastico (pericolo di esplosione!). Pulire il serbatoio e il coperchio solamente strofinando con un panno asciutto. Non applicare delle iscrizioni o delle etichette adesive sui serbatoi.
- ▶ Prima di aprire il coperchio del serbatoio scaricare la pressione.
- ▶ Controllare regolarmente che i serbatoi e i coperchi non siano danneggiati e in caso, sostituirli.
- ▶ Prima di mettere in funzione controllare che il coperchio del serbatoio sia ben chiuso. I coperchi che non sono completamente chiusi, possono aprirsi come per esplosione. C'è pericolo di ferirsi con le schegge e con l'abrasivo che fuoriesce con violenza.
- ▶ Non mettere mai in funzione una sabbiatrice senza aspiratore adeguato oppure senza dispositivi di protezione personale, poiché ciò potrebbe essere dannoso alla salute. L'aspiratore deve essere adatto al tipo di polveri che si formano durante la sabbatura. Osservare assolutamente la EN 60335-2-69 appendice AA oppure chiedere alle autorità competenti.
- ▶ In caso di uso improprio c'è pericolo di causare delle lesioni agli occhi e alla pelle.
- ▶ Non sabbare mai in direzione degli occhi o sulla pelle non protetta!
- ▶ Non sabbare mai con la lastra di ispezione aperta!
- ▶ **Attenzione:** Le schegge possono provocare delle lesioni agli occhi se non si portano gli occhiali protettivi. Salvaguardate la vostra vista usando degli occhiali protettivi adatti quando azionate l'apparecchio!
- ▶ Non azionare il comando a pedale finché è collegato solamente al tubo di alimentazione dell'aria compressa. Il tubo lasco potrebbe dare dei colpi e provocare quindi delle lesioni gravi.
- ▶ È responsabilità del titolare assicurare che vengano osservate le prescrizioni nazionali sul funzionamento e le regolari ispezioni di sicurezza delle apparecchiature elettriche. In Germania si tratta del regolamento 3 della DGUV (Assicurazione nazionale contro gli infortuni) assieme alla VDE 0701-0702 (Federazione Nazionale del settore elettrotecnico ed elettronico).
- ▶ Informazioni su REACH e SVHC si trovano sul nostro sito internet www.renfert.com nella sezione Supporto.

2.5 Persone autorizzate

Il prodotto è previsto per l'utilizzo a partire dall'età di 14 anni. L'uso e la manutenzione devono essere effettuati da personale qualificato. Le riparazioni che non sono descritte in questo manuale per l'operatore possono essere eseguite esclusivamente da elettricisti qualificati o dai rivenditori autorizzati.

2.6 Esclusione dalla garanzia

La Renfert GmbH non riconosce alcun diritto di risarcimento danni e di garanzia se:

- ▶ si impiega il prodotto per degli scopi non contemplati nelle istruzioni per l'uso.
- ▶ si modifica il prodotto in qualsiasi modo – oltre alle modifiche descritte nelle istruzioni per l'uso.
- ▶ il prodotto viene riparato da personale non autorizzato o se non si impiegano le parti di ricambio originali Renfert.
- ▶ si continua ad usare il prodotto anche se si constatano delle carenze relative alla sicurezza.

- ▶ il prodotto viene esposto ad urti meccanici o se viene fatto cadere.
- ▶ vengano impiegati accessori o materiali di consumo non forniti o non approvati da Renfert GmbH.

3 Descrizione del prodotto

3.1 Descrizione generica

Le sabbiatrici Basic vengono usate nei laboratori odontotecnici per eliminare i rivestimenti residui, gli ossidi sugli oggetti fusi e per il trattamento della superficie. Il Basic quattro IS viene fornito nella versione con 2 serbatoi. E' possibile aggiungere successivamente ulteriori serbatoi (vedi accessori) ottenendo così una versione a 3 o a 4 serbatoi.

Ulteriori campi d'impiego sono la smuffatura della ceramica pressofusa oppure la sabbatura delle superfici occlusali in ceramica.

La sabbatrice Basic quattro IS è particolarmente indicata per l'uso esatto e mirato dell'abrasivo grazie all'arresto rapido automatico.

3.2 Componenti ed elementi funzionali

- | | | |
|--|--------------------------------------|--------------------------------------|
| 1 Regolatore della pressione | 10 Lastra visiva | 19 Raccordo per comando a pedale (B) |
| 2 Presa sull'apparecchio | 11 Manipolo | 20 Camera di miscela |
| 3 Interruttore ON / OFF | 12 Manicotto | 21 Tubo per l'aspirazione |
| 4 Coperchio del serbatoio | 13 Siringa d'aria | 22 Cartuccia dei filtri |
| 5 Valvola di disaerazione | 14 Griglia del fondo | 23 Serbatoio |
| 6 Manometro (Pressione di sabbatura) | 15 Raccordo per l'aria compressa | 24 Chiave a forchetta |
| 7 Regolatore della pressione (fisso) | 16 Separatore d'acqua | 25 Comando a pedale |
| 8 Manometro (Pressione di alimentazione) | 17 Valvola del separatore d'acqua | 26 Tubo per l'aria compressa |
| 9 Selettore | 18 Raccordo per comando a pedale (A) | 27 Cordone di rete |

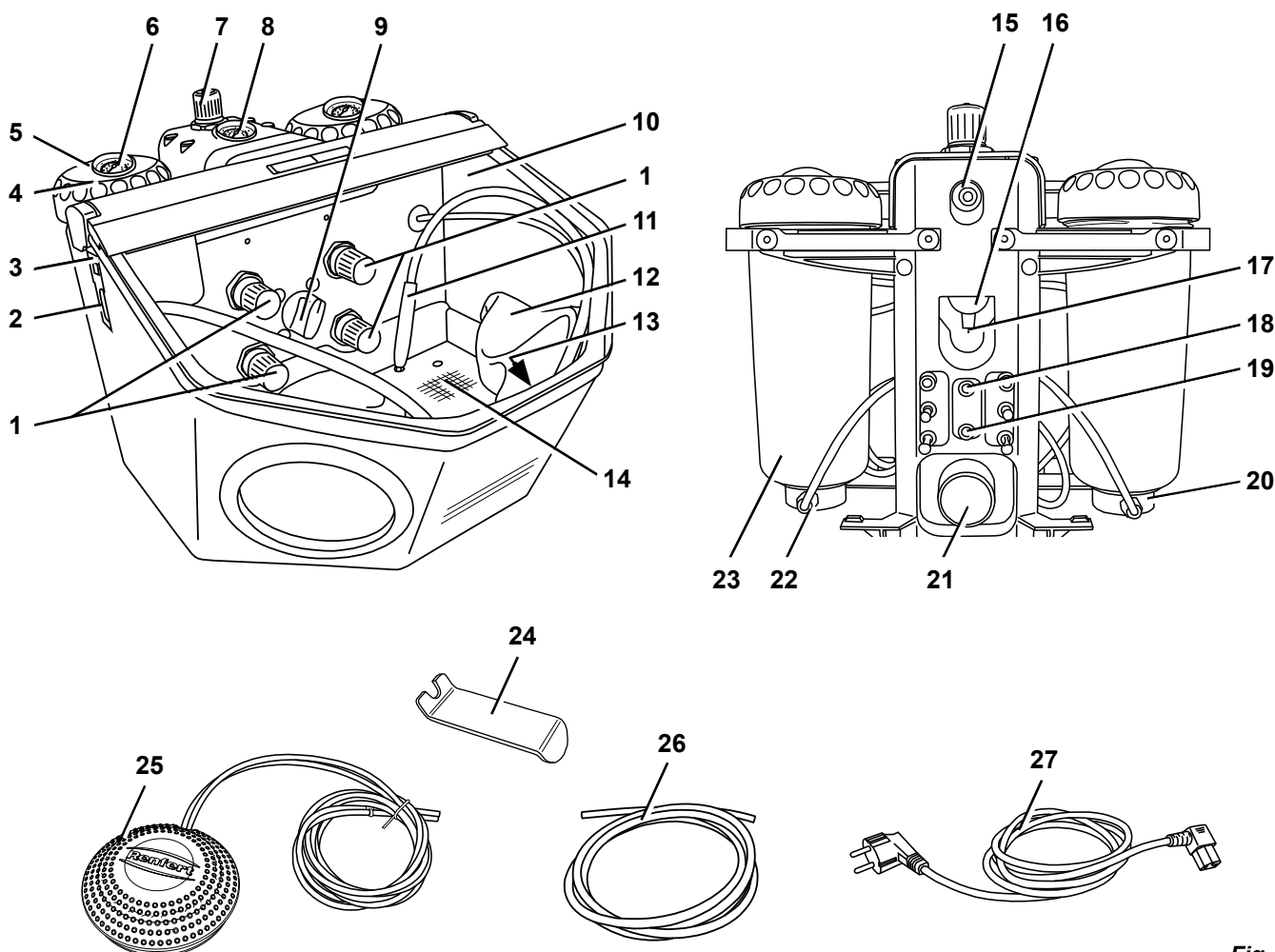


Fig. 1

3.3 Dotazione

- 1 Basic quattro IS
- 1 Comando a pedale
- 1 Kit di raccordi
- 1 Istruzioni per l'uso con allegati
- 1 Cordone di rete

3.4 Accessori

Serbatoi di riequipaggiamento:

- 2959-0050 Basic quattro IS Serbatoi di riequipaggiamento 25 - 70 µm
- 2959-0250 Basic quattro IS Serbatoi di riequipaggiamento 70 - 250 µm

Abrasivi

Cobra Ossido d'alluminio

- 1594-1105 25 µm [500 mesh], bianco Bidone da 5 kg
- 1594-1205 50 µm [270 mesh], bianco Bidone da 5 kg
- 1594-2220 50 µm [270 mesh], bianco Secchio da 20 kg
- 1584-1005 90 µm [170 mesh], bianco Bidone da 5 kg
- 1583-1005 110 µm [150 mesh], bianco Bidone da 5 kg
- 1583-1020 110 µm [150 mesh], bianco Secchio da 20 kg
- 1587-1005 125 µm [115 mesh], rosa Bidone da 5 kg
- 1587-1020 125 µm [115 mesh], rosa Secchio da 20 kg
- 1585-1005 250 µm [60 mesh], bianco Bidone da 5 kg
- 1585-1020 250 µm [60 mesh], bianco Secchio da 20 kg

Rolloblast Perle di vetro

- 1594-1305 50 µm [400 - 200 mesh] Bidone da 5 kg
- 1594-2312 50 µm [400 - 200 mesh] Bidone da 12,5 kg
- 1589-1005 100 µm [170 - 100 mesh] Bidone da 5 kg

Ugelli

Ugelli rotondi

- 90002-1203 0,4 mm [0.0158 inch]
- 90003-3213 0,65 mm [0.0256 inch]
- 90002-1204 0,8 mm [0.0315 inch]
- 90003-3211 1,0 mm [0.0394 inch]
- 90003-3214 1,2 mm [0.0473 inch]
- 90002-1205 1,4 mm [0.0552 inch]
- 90002-1205 2,0 mm [0.0788 inch]

Ugelli a fessura larga

- 90003-1739 1,5 x 3,5 mm [0.0591 x 0.1379 inch]

4 Messa in funzione

4.1 Installazione

Per l'installazione scegliere una base di supporto stabile e anti-sdrucchiolo.

4.2 Raccordo del comando a pedale

- Prendere il comando a pedale che si trova nella cabina di sabbiatura.
- Inserire l'estremità del tubo contrassegnata con „A“ (25) fino alla battuta nel raccordo sulla sabbiatrice (18) contrassegnato con „A“.
- Inserire l'estremità del tubo contrassegnata con „B“ (25) fino alla battuta nel raccordo sulla sabbiatrice (19) contrassegnato con „B“.

Per inserire il tubo flessibile si deve superare una leggera resistenza.

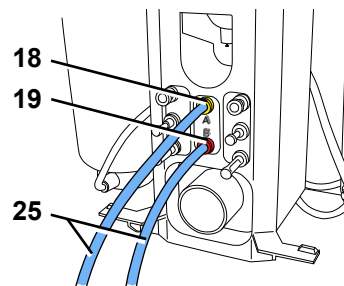


Fig. 2

4.3 Raccordo dell'aria compressa

- Innestare il tubo dell'aria compressa (26) nell'apposito raccordo (15) fino alla battuta. Nel far ciò è necessario superare una percepibile leggera resistenza.
- Per la connessione alla rete pneumatica, scegliere il raccordo adatto dal set in dotazione e applicarlo sull'altra estremità del tubo.
- Collegare alla rete pneumatica.
- Verificare che la pressione di alimentazione sia nel campo di valori richiesto (vedi dati tecnici). Il valore è indicato sul manometro (8, Fig. 1).

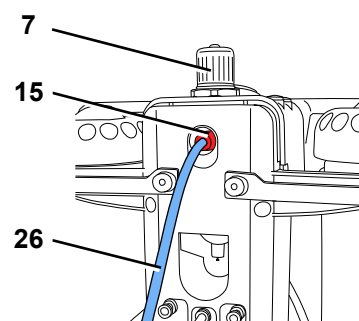


Fig. 3



Non azionare mai il regolatore della pressione (7) sul gruppo condizionatore. Questo è stato impostato e fissato in fabbrica su max. 6 bar, al fine di garantire la funzionalità ottimale delle valvole di strozzatura.

4.4 Collegamento elettrico



Verificare che i dati relativi alla tensione riportati sulla targhetta dell'apparecchio concordino con quelli della rete locale.

- Collegare il cavo di alimentazione (27) alla presa dell'apparecchio (2).
- Inserire la spina nella presa per l'alimentazione elettrica.

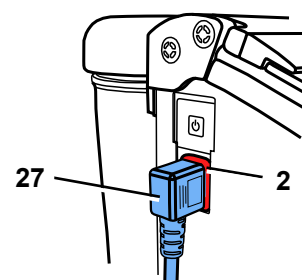


Fig. 4

4.5 Collegamento all'aspirazione

- Montare il tubo dell'aspirazione sul tubo di aspirazione (21).
- Nel caso di aspirazioni con accensione automatica: inserire la spina di rete della sabbiatrice nella presa destinata alle utenze elettriche dell'aspirazione.

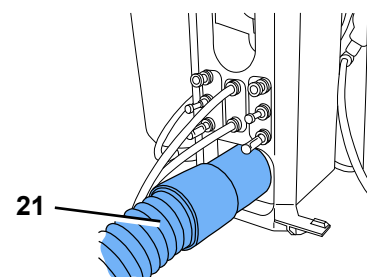


Fig. 5

4.6 Riempire i serbatoi



Attenzione: Non azionare mai il comando a pedale mentre si riempiono i serbatoi.

- Disaerare completamente i serbatoi premendo la valvola di disaerazione (5).
- Svitare il coperchio del serbatoio (4). (Se non è possibile svitare facilmente il coperchio del serbatoio, c'è ancora della pressione residua nel serbatoio >>> Azionare nuovamente la valvola di disaerazione!).
- Riempire con abrasivo fino al livello mass (Fig. 7) (rigonfiamento del serbatoio sotto al filetto).
- Chiudere il coperchio.



Prima di riavvitare il coperchio eliminare imperativamente ogni resto di abrasivo dalla filettatura del coperchio e del serbatoio.



Attenzione: non angolare il coperchio quando lo si avvita sul serbatoio

Impiegare solamente dell'abrasivo pulito e asciutto della granulometria adatta (vedi accessori).

La vostra sabbiatrice è ora pronta per l'uso.

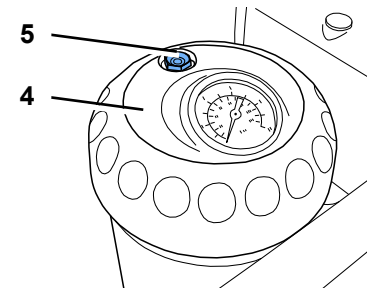


Fig. 6

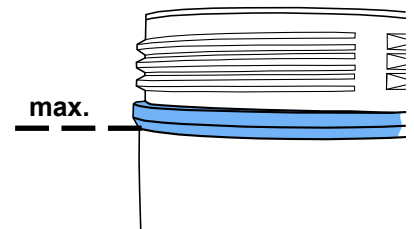


Fig. 7

4.6.1 Materiali di sabbatura approvati

- Cobra (Renfert GmbH)
- Rolloblast (Renfert GmbH)
- ROCATEC (3M ESPE)

E' ammesso l'uso di materiali di sabbatura di altri produttori solo se corrispondono per dimensioni e forma della grana e per grado di purezza ai materiali sopra citati.

In caso di impiego di altri materiali di sabbatura, la ditta Renfert GmbH declina qualsiasi responsabilità in relazione alla funzione e alla durata degli apparecchi.

4.7 Impostazione della pressione di esercizio

- Azionare il comando a pedale e regolare la pressione di sabbatura sul regolatore della pressione (1) del relativo serbatoio. La pressione sarà indicata sul manometro (6).

Durante lunghe pause lavorative la pressione nei serbatoi dell'apparecchio diminuisce. Per ripristinare la pressione impostata in tutti i serbatoi, azionare brevemente il comando a pedale.

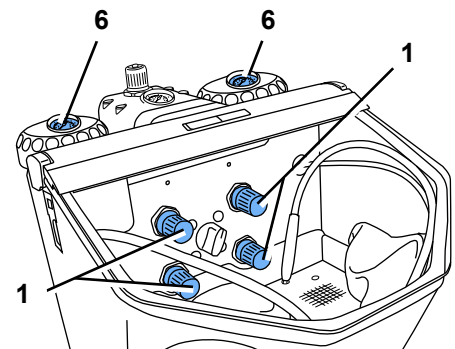


Fig. 8

4.8 Siringa d'aria

Per rimuovere residui di materiale di sabbatura e polvere, è possibile utilizzare la siringa d'aria (13, Fig. 1).

5 Operazione

- Accendere l'illuminazione (3).



In caso di tasti a membrana danneggiati o malfunzionanti, mettere fuori funzione l'apparecchio e inviarlo in riparazione! Rimuovendo la membrana sussiste il rischio di scossa elettrica!

- Selezionare il serbatoio tramite il selettore (9, Fig. 1).



Non utilizzare il comando a pedale mentre si seleziona il serbatoio.

- Prendere il manipolo coordinato al serbatoio selezionato (vedi contrassegno colorato).
- Azionare il comando a pedale (25, Fig. 1).

L'abrasivo viene trasportato finché si aziona il comando a pedale.

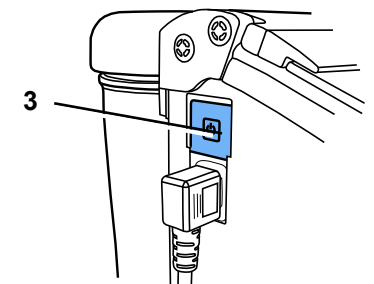


Fig. 9

5.1 Note

Sabbatura piana con ugelli di sabbatura:

90003-1739 1,5 x 3,5 mm [0.059 x 0.138 inch]

Per la sabbatura di vetroceramica – attenersi alle indicazioni del costruttore.

5.2 Silanizzazione a freddo nella sabbiatrice

Le sabiatrici Renfert della serie Basic sono raccomandate in modo esclusivo da 3M ESPE per l'impiego di ROCATEC™.

Questo sistema adesivo è ideale per creare un legame tra un composito e un materiale dentale (metallo, resina, ceramica, zirconia).

Vantaggio:

il rivestimento si crea a freddo, evitando così uno stress termico all'interno della struttura di metallo e quindi il rischio di deformazione. Tutte le sabiatrici della gamma Basic possono essere utilizzate per ROCATEC™ grazie al flusso uniforme e omogeneo dell'abrasivo che le caratterizza.

6 Pulizia / Manutenzione



Prima di eseguire dei lavori di pulizia e manutenzione:

- ▶ Spegner l'apparecchio e staccare la spina dalla presa di corrente!
- ▶ Staccare l'apparecchio dall'aria compressa!

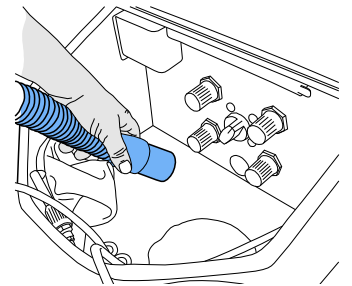


Fig. 10

6.1 Pulizia dell'interno

- NON utilizzare agenti detergenti o disinfettanti che contengono solventi. (uso ad es. acqua saponata).
- Smontare la lamiera forata, pulire la cabina con un aspirapolvere.
- Pulire i serbatoi e i coperchi dei serbatoi solo a secco!

6.2 Acqua di condensa

- Controllare il separatore d'acqua (16).
- Drenare tramite valvola (17).

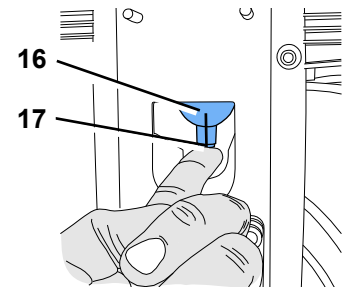


Fig. 11

6.3 Sostituzione degli ugelli

- Per il montaggio vedi istruzioni allegate all'accessorio.

6.4 Pulire l'ugello dosatore

L'ugello dosatore della camera di miscela può otturarsi a causa di impurità e dell'umidità nell'abrasivo.

Per la pulizia, togliere l'ugello dosatore con l'attrezzo allegato e rimontarlo dopo la pulizia.

- Svuotare completamente il serbatoio servendosi di un aspiratore!
- Afferrare l'ugello dosatore con l'attrezzo e sfilarlo verso l'alto (Fig. 12).
- Pulire l'ugello dosatore (ad es. con l'ugello d'aria).
- Rimontare l'ugello dosatore.

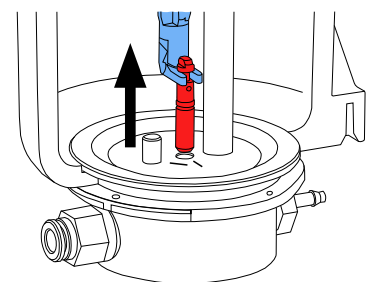


Fig. 12



L'ugello dosatore deve essere completamente asciutto prima del rimontaggio!

- Allineare l'ugello dosatore nei serbatoi da 25 - 70 µm (Fig. 13)!



vedi anche allegato „Pulire l'ugello dosatore“

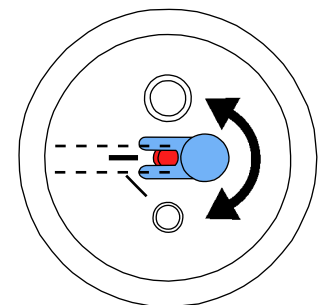


Fig. 13

6.5 Copertura della lampada

Nel corso del tempo, la copertura a riparo dell'illuminazione può diventare opaca. Questa copertura può essere ordinata come pezzo di ricambio.

6.6 Parti di ricambio

Le parti di consumo e i ricambi sono riportati nella lista dei ricambi che si trova sul sito internet www.renfert.com/p918.

Le componenti escluse dalla garanzia (parti soggette ad usura o di consumo) sono marcate nella lista dei ricambi. Il numero di serie e la data costruzione si trovano sulla targhetta dell'apparecchio.

6.7 Consigli per il trasporto

- Svuotare tutti i serbatoi
- Richiedere un imballo Renfert per il trasporto (Tel. +49 7731 8208-383)

Sul sito web di Renfert www.renfert.com vi offriamo la possibilità di scaricare il modulo per ritornare l'apparecchio sotto „Consulenza / Servizio Riparazione“.

7 Eliminare i malfunzionamenti

Difetto	Causa	Rimedio
Mancata erogazione di aria e di sabbia.	<ul style="list-style-type: none">• L'ugello sul manipolo è otturato.• I tubi di raccordo del comando a pedale sono strozzati.• Selettore del serbatoio in posizione intermedia.	<ul style="list-style-type: none">• Svitare l'ugello e pulire con aria compressa.• Liberare il tubo privato dell'ugello azionando il comando a pedale.• Controllare i tubi di raccordo e posizionarli correttamente.• Girare l'interruttore fino a che si senta uno scatto.
Erogazione di sola aria e niente abrasivo / poco abrasivo.	<ul style="list-style-type: none">• L'ugello dosificatore nella camera di miscela è stato ostruito dalle impurità o dall'umidità dell'abrasivo.	<ul style="list-style-type: none">• Per la pulizia dell'ugello dosatore, vedi cap. 6.4.
Erogazione di sola aria e niente abrasivo / poco abrasivo.	<ul style="list-style-type: none">• La combinazione di filtri nella camera di miscela è otturata.• Abrasivo impuro o umido.	<ul style="list-style-type: none">• Sostituire la cartuccia dei filtri (22 / Fig. 1) (chiave a forcilla SW 14).• Sostituire l'abrasivo.
L'apparecchio continua a sabbiare.	<ul style="list-style-type: none">• Collegamento errato del comando a pedale.• La valvola nel interruttore a pedale è difettosa.	<ul style="list-style-type: none">• Controllare e correggere il collegamento del comando a pedale.• Cambiare l'interruttore a pedale.
La lampada non si accende.	<ul style="list-style-type: none">• Il cavo di rete non è collegato.• Guasto all'illuminazione.	<ul style="list-style-type: none">• Collegare il cavo di rete.• Sostituire l'illuminazione tramite servizio assistenza tecnica oppure vedasi l'elenco dei pezzi di ricambio).
Dal comando a pedale fuoriesce aria compressa.	<ul style="list-style-type: none">• Collegamento errato dei tubi pneumatici.	<ul style="list-style-type: none">• Invertire i collegamenti.
Il comando a pedale non mette in funzione l'apparecchio.	<ul style="list-style-type: none">• Sull'attacco dell'aria compressa manca la pressione.• I tubi pneumatici sono strozzati.	<ul style="list-style-type: none">• Controllare la tubazione dell'aria compressa risp. il compressore.• Installare i tubi nuovamente.
Non è più possibile togliere i tubi del comando a pedale dall'apparecchio.	<ul style="list-style-type: none">• Il raccordo Push-in non è sbloccato (Fig. 2).	<ul style="list-style-type: none">• Premere con forza contro l'anello del raccordo Push-in dalla parte del tuvo e tirare i tubi con forza. Per fare ciò utilizzare la chiave a forchetta in dotazione (24).
L'arresto rapido non funziona (l'ugello sabbia in permanenza).	<ul style="list-style-type: none">• I raccordi pneumatici sono laschi.• Il tubo di sabbiatura è usurato.• La pressione dell'aria compressa sul raccordo esterno (15, Fig. 1) è troppo bassa.• Il regolatore di pressione esterno sul gruppo condizionatore è stato alterato (La vite di registro si è allentata).	<ul style="list-style-type: none">• Controllare che i raccordi pneumatici siano collegati correttamente.• Sostituire il tubo di sabbiatura.• Aumentare la pressione di raccordo esterno a 5 bar min. La pressione esterna si visualizza sul manometro (8, Fig. 1).• Ruotare il regolatore di pressione interno in senso orario fino all'arresto. Azionare il comando a pedale e impostare il regolatore di pressione sul gruppo condizionatore su 5 bar (vedi manometro).

Difetto	Causa	Rimedio
Rumori d'aria quando l'apparecchio è in servizio.	<ul style="list-style-type: none"> Le valvole di comando presentano in parte una piccola perdita permanente, dalla quale fuoriesce (molto poca) aria. Rotazione del selettore del serbatoio con contemporaneo azionamento dell'interruttore a pedale. 	<ul style="list-style-type: none"> Non è un difetto, ma un foro di disaerazione dovuto al sistema, che non si deve chiudere. Ruotare il selettore del serbatoio soltanto a interruttore a pedale non azionato.

IT

8 Dati tecnici

Tensione di rete	220 - 240 V, 50 / 60 Hz 100 - 120 V, 50 / 60 Hz
Pressione di lavoro:	1 - 6 bar [14.5 - 87 psi]
Pressione di raccordo esterno:	6 - 8 bar [87 - 116 psi]
Consumo d'aria:	98 l/min a 6 bar [3.46 cfm a 87 psi]
Potenza assorbita lampada:	16 W
Lunghezza del cavo, ca.:	2 m [78 inch]
Ø Tubo pneumatico di:	
- interno:	4 mm [157 mil]
- esterno:	6 mm [236 mil]
Ø Manicotto di raccordo per aspiratore esterno:	
- interno:	35 mm [1.38 inch]
- esterno:	40 mm [1.57 inch]
Dimensioni (L x A x P):	395 x 320 x 510 mm [15.6 x 12.6 x 20.1 inch]
Volume cabina di sabbiatura:	20 l [5.3 US gal]
Capienza serbatoi, cad.:	1000 ml [34 fl oz]
Peso (da vuoto), ca.:	11,5 kg [25.4 lbs]

9 Garanzia

Con un impiego conforme la Renfert concorda su tutte le parti della Basic quattro IS **garanzia di 3 anni**. Si può far ricorso alla garanzia a condizione di poter presentare la fattura di vendita originale del deposito specializzato.

Sono esclusi dalla garanzia i pezzi soggetti a naturale usura nonché i pezzi di consumo. Questi pezzi sono contrassegnati nell'elenco dei pezzi di ricambio.

La garanzia perde la sua validità con un impiego non conforme, quando le norme per l'uso, la pulizia, la manutenzione e il raccordo non vengono osservate, con riparazioni effettuate in proprio o da personale non autorizzato, con l'uso di parti di ricambio di altri fabbricanti oppure con influssi insoliti o non conformi alle istruzioni per l'uso. Una prestazione in garanzia non prolunga la durata della garanzia stessa.

10 Indicazioni per lo smaltimento

Per lo smaltimento dell'apparecchio è necessario rivolgersi ad una ditta specializzata. Tale ditta specializzata deve essere informata riguardo ai residui nocivi per la salute presenti all'interno dell'apparecchio.

10.1 Indicazioni sullo smaltimento per i paesi dell'UE

Per preservare e tutelare l'ambiente, prevenire l'inquinamento ambientale e migliorare il riciclaggio delle materie prime, la Commissione Europea ha emanato una direttiva secondo cui i dispositivi elettrici ed elettronici vengono restituiti al produttore per destinarli allo smaltimento a norma o al riciclaggio.



Nell'Unione Europea, gli apparecchi contrassegnati con il simbolo seguente non devono essere smaltiti nella raccolta rifiuti residenziali non differenziata.

Per informazioni su uno smaltimento conforme rivolgersi alle autorità locali.

Con riserva di modifiche.

Renfert

making work easy

ES



Basic quattro IS

TRADUCCIÓN DEL MANUAL DE INSTRUCCIONES ORIGINAL

Made in Germany

21-6640 23082019

Contenido

1	Introducción	3
1.1	Símbolos empleados	3
2	Seguridad	3
2.1	Utilización prevista	3
2.2	Utilización contraria al uso previsto	3
2.3	Condiciones del entorno para un funcionamiento seguro	3
2.4	Indicaciones de peligro y advertencia	4
2.5	Personal autorizado	4
2.6	Declinación de responsabilidades	4
3	Descripción del producto	5
3.1	Descripción general	5
3.2	Grupos constructivos y elementos funcionales	5
3.3	Composición del envío	6
3.4	Accesorios	6
4	Puesta en marcha	7
4.1	Colocación	7
4.2	Conexión para el interruptor de pie	7
4.3	Conexión de aire a presión	7
4.4	Conexión eléctrica	7
4.5	Conexión al sistema de aspiración	7
4.6	Llenado del depósito de arenado	8
4.6.1	Abrasivos autorizados	8
4.7	Ajuste de la presión de trabajo	8
4.8	Boquilla de soplado	8
5	Manejo	8
5.1	Indicaciones para el chorreado	8
5.2	Silanización en frío en la arenadora	9
6	Limpieza / Mantenimiento	9
6.1	Limpieza del interior	9
6.2	Agua de condensación	9
6.3	Cambio de la boquilla de pulverización	9
6.4	Limpiar la boquilla dosificadora	9
6.5	Cubierta de la lámpara	10
6.6	Piezas de repuesto	10
6.7	Observaciones para el envío	10
7	Eliminación de averías	10
8	Datos técnicos	11
9	Garantía	12
10	Desecho del Aparato	12
10.1	Indicación de eliminación para países de la UE	12

1 Introducción

1.1 Símbolos empleados

En estas instrucciones de servicio o en el aparato, encontrará símbolos con el siguiente significado:



Peligro

Existe inmediato peligro de lesiones. ¡Tenga en cuenta los documentos adjuntos!



Tensión eléctrica

Existe peligro por tensión eléctrica.



Atención

En caso de no observar la indicación, existe peligro de que el aparato se dañe.



Indicación

Indica una advertencia útil en cuanto al servicio, facilitando al mismo tiempo el manejo.



Atención!

Llevar gafas protectoras.



El aparato satisfache las exigencias de las correspondientes directivas UE.



El aparato está sujeto a la directiva UE 2002/96/UE (directiva RAEE).

- ▶ Se debe respetar sobre todo la siguiente enumeración.

- Enumeración
- Enumeración

Otros símbolos se explican en el momento de uso.

2 Seguridad



Utilice esta documentación para instruir a los operadores acerca del campo de aplicación, los posibles peligros durante el servicio y el manejo del aparato.

Mantenga esta documentación a disposición del operador.

2.1 Utilización prevista

Los aparatos Basic de chorro de abrasivos a presión, se emplean en laboratorios dentales para eliminar restos del material de cimentación, óxidos de las piezas de fundición y tratamiento de superficies. El aparato se puede utilizar también para el desmoldeo de cerámica prensada o el chorreado de superficies oclusales de cerámica.

2.2 Utilización contraria al uso previsto

En este producto se podrán usar solo las piezas de accesorio y repuesto suministradas o autorizadas por la empresa Renfert GmbH.

El uso de otras piezas de accesorio o repuesto puede perjudicar la seguridad del equipo, conlleva el riesgo de lesiones graves, y puede provocar daños en el medio ambiente o la avería del producto.

2.3 Condiciones del entorno para un funcionamiento seguro

El funcionamiento seguro de este aparato está garantizado si se respetan las siguientes condiciones:

- en el interior,
- hasta una altura de 2000 m sobre el nivel del mar,
- una temperatura ambiente de 5 - 40 °C [41 - 104 °F] *),
- a una humedad relativa máxima del 80 % a 31 °C [87.8 °F], descendiendo linealmente hasta una humedad relativa del 50 % a 40 °C [104 °F] *),
- estando enchufado a la corriente, cuando las oscilaciones de la tensión eléctrica no son mayores del 10 % del valor nominal,
- en caso de grado de ensuciamiento 2,
- en caso de categoría de sobretensión II.

*) El aparato puede ponerse en servicio a una temperatura de 5 - 30 °C [41 - 86 °F] y una humedad atmosférica de hasta un 80 %. En caso de temperaturas de 31 - 40 °C [87.8 - 104 °F], la humedad atmosférica debe disminuirse proporcionalmente, a fin de garantizar la disponibilidad de servicio (p.ej., a una temperatura de 35 °C [95 °F] = humedad atmosférica del 65 % y a una temperatura de 40 °C [104 °F] = humedad atmosférica del 50 %). El aparato no debe accionarse en caso de temperaturas superiores a 40 °C [104 °F].

2.4 Indicaciones de peligro y advertencia



- ▶ No se puede garantizar la protección prevista si no se utiliza el aparato conforme a lo indicado en las presentes instrucciones de servicio.
- ▶ El aparato solamente debe ser utilizado con un cable de red con sistema de enchufe específico para el país de destino. En caso de modificación, ésta debe ser realizada exclusivamente por un profesional electrotécnico.
- ▶ El enchufe de red debe encontrarse fácilmente accesible.
- ▶ Supervisar con regularidad las conexiones (p. ej. el cable de red), las mangueras y la carcasa (p. ej. membrana) en busca de posibles daños (p. ej. pandeos, fisuras, porosidad) o envejecimiento. ¡No se deberán accionar los aparatos con conexiones, mangueras o piezas de la carcasa dañadas o con cualquier otro defecto! ¡Desconectar el cable de red y asegurarlo contra una posible reconexión! ¡Peligro de lesión!
- ▶ ¡Peligro de lesiones! Existe peligro de lesiones si se utilizan accesorios no autorizados. Utilice exclusivamente accesorios originales Renfert.
- ▶ ¡Tenga presente las normas para la prevención de accidentes de la mutua de accidentes de trabajo!
- ▶ Antes de hacer el mantenimiento, desconectar el aparato del aire comprimido y la corriente.
- ▶ A fin de proteger sus ojos, recomendamos el uso de gafas protectoras al realizar trabajos en el depósito (relleno, limpieza, mantenimiento).
- ▶ Posibles restos de material abrasivo en la junta de la tapa producen fugas y un prematuro desgaste de la junta. Después de rellenar el depósito, limpiar la rosca y la junta y cerrar la tapa a prueba de mano.
- ▶ NO usar detergentes o desinfectantes a base de solvente.
- ▶ El uso de disolventes y agentes tensioactivos pueden causar microfisuras en el plástico (¡peligro de explosión!). Limpie la tapa y el depósito tan sólo frotando con un paño seco. Los depósitos no deben ser rotulados ni etiquetados.
- ▶ No desenroscar la tapa del depósito antes de evacuar la presión.
- ▶ Controle con regularidad si los depósitos o las tapas tienen leves desperfectos y sustitúyalos en caso de duda.
- ▶ Antes de ponerlo en marcha, comprobar que la tapa del depósito está bien sujeta. Si la tapa del depósito no está bien cerrada puede desprenderse explosivamente. Las piezas y el medio abrasivo que salgan volando pueden provocar heridas.
- ▶ No emplee nunca estos aparatos sin el correspondiente aspirador o los elementos de protección personal, puesto que podría ser peligroso para su salud. El tipo de aspirador deberá adaptarse al polvo que se produzca, dependiendo del proceso de pulverización. Observe para ello imprescindiblemente la norma EN 60335-2-69, apéndice AA o consulte su autoridad local competente.
- ▶ En caso de utilización incorrecta existe riesgo de sufrir lesiones en los ojos y en la cara.
- ▶ ¡No pulverizar nunca en dirección a las ojos ni a zonas de la piel desprotegidas!
- ▶ ¡No active nunca el chorro con la ventana de cristal abierta!
- ▶ Atención: Partículas volantes pueden provocar lesiones en los ojos al no protegerlos debidamente. ¡Proteja su vista y lleve adecuadas gafas protectoras al trabajar con el aparato!
- ▶ No accione el pedal hasta que el tubo de entrada de aire a presión esté conectado. El tubo suelto podría dar latigazos muy peligrosos.
- ▶ El cumplimiento de las disposiciones nacionales referentes al servicio y repetidas pruebas de seguridad de aparatos eléctricos es responsabilidad de la compañía operadora. En Alemania se trata del reglamento 3 del DGUV (Seguro Legal de Accidentes) junto con la VDE 0701-0702 (Federación Nacional de las Empresas de los Sectores Electrotécnico y Electrónico).
- ▶ Encontrará informaciones acerca del reglamento REACH y las sustancias SVHC en nuestra página Web www.renfert.com en el área Postventa.

2.5 Personal autorizado

El producto puede ser utilizado por personas a partir de los 14 años. El manejo y mantenimiento debe ser realizado exclusivamente por personas instruidas. Las reparaciones no recogidas en esta información para el usuario solamente podrán ser realizadas por técnicos electricistas y comercios especializados.

2.6 Declinación de responsabilidades

Renfert GmbH declina cualquier responsabilidad sobre restitución de daños y garantía cuando:

- ▶ El producto se emplee para otras funciones distintas a las indicadas en las instrucciones de uso.
- ▶ El producto se haya modificado de cualquier forma distinta a las descritas en las instrucciones de uso.
- ▶ El producto se repare en un taller no autorizado o empleando recambios distintos a los originales de Renfert.
- ▶ Se siga utilizando producto a pesar de presentar carencias de seguridad evidentes.

- ▶ El producto haya sido expuesto a choques mecánicos o se haya dejado caer.
- ▶ Se utilicen accesorios y materiales de consumo no suministrados o autorizados por Renfert GmbH.

3 Descripción del producto

3.1 Descripción general

Los aparatos Basic de chorro de abrasivos a presión, se emplean en laboratorios dentales para eliminar restos del material de cimentación, óxidos de las piezas de fundición y tratamiento de superficies. El modelo Basic quattro IS se suministra con 2 depósitos. Con depósitos adicionales (véase Accesorios) se puede convertir en una versión de 3 o 4 depósitos.

El aparato se puede utilizar también para el desmoldeo de cerámica prensada o el chorreado de superficies de masticación de cerámica.

Gracias a su sistema de parada rápida automática, la Basic quattro IS resulta especialmente indicada para la utilización exacta y puntual del agente de chorreado.

3.2 Grupos constructivos y elementos funcionales

- | | | |
|------------------------------------|---|---|
| 1 Regulador de presión | 10 Pantalla protectora | 19 Conexión para interruptor de pie (B) |
| 2 Conector hembra IEC | 11 Pieza de mano | 20 Cámara de mezclado |
| 3 Interruptor ON / OFF | 12 Puños | 21 Tubo de aspiración |
| 4 Tapa del depósito | 13 Boquilla de soplado | 22 Cartucho de filtración |
| 5 Válvula de aireación | 14 Rejilla | 23 Depósito de chorreado |
| 6 Manómetro (presión de chorreado) | 15 Conexión de aire | 24 Herramienta de desbloqueo |
| 7 Regulador de presión (fijo) | 16 Separador de agua | 25 Interruptor de pedal |
| 8 Manómetro (presión de conexión) | 17 Válvula del separador de agua | 26 Manguera de aire a presión |
| 9 Interruptor selector | 18 Conexión para interruptor de pie (A) | 27 Cable de red |

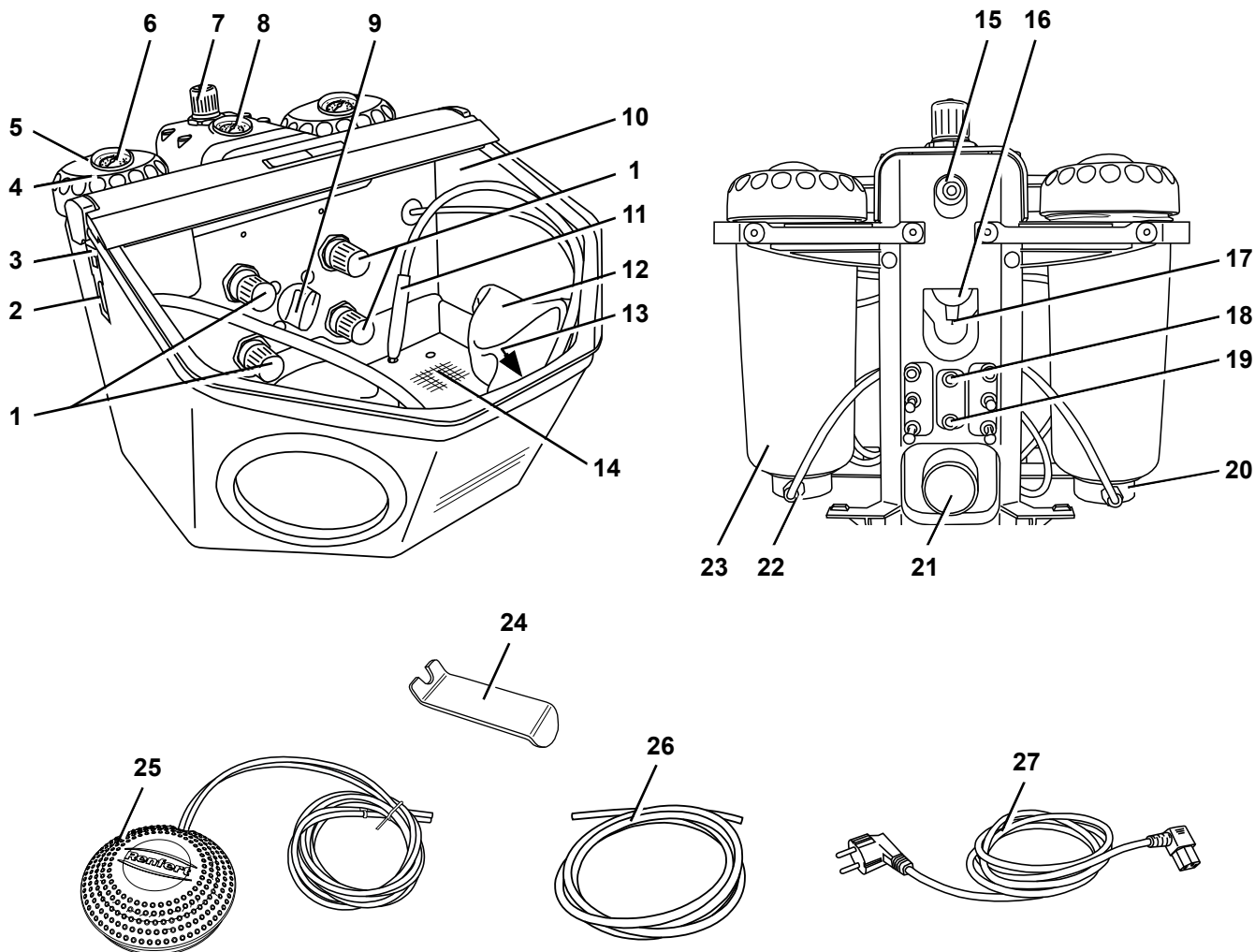


Fig. 1

3.3 Composición del envío

- 1 Basic quattro IS
- 1 Interruptor de pedal
- 1 Juego de conexiones
- 1 Instrucciones de uso con anexos
- 1 Cable de red

3.4 Accesorios

Depósitos para reequipamiento:

- 2959-0050 Basic quattro IS Depósitos para reequipamiento 25 - 70 µm
- 2959-0250 Basic quattro IS Depósitos para reequipamiento 70 - 250 µm

Medios abrasivos

Cobra Óxido de aluminio

- 1594-1105 25 µm [500 mesh], blanco bidón de 5 kg
- 1594-1205 50 µm [270 mesh], blanco bidón de 5 kg
- 1594-2220 50 µm [270 mesh], blanco cubo de 20 kg
- 1584-1005 90 µm [170 mesh], blanco bidón de 5 kg
- 1583-1005 110 µm [150 mesh], blanco bidón de 5 kg
- 1583-1020 110 µm [150 mesh], blanco cubo de 20 kg
- 1587-1005 125 µm [115 mesh], rosa bidón de 5 kg
- 1587-1020 125 µm [115 mesh], rosa cubo de 20 kg
- 1585-1005 250 µm [60 mesh], blanco bidón de 5 kg
- 1585-1020 250 µm [60 mesh], blanco cubo de 20 kg

Rolloblast Perlas

- 1594-1305 50 µm [400 - 200 mesh] bidón de 5 kg
- 1594-2312 50 µm [400 - 200 mesh] bidón de 12,5 kg
- 1589-1005 100 µm [170 - 100 mesh] bidón de 5 kg

Toberas

Toberas redondas

- 90002-1203 0,4 mm [0.0158 inch]
- 90003-3213 0,65 mm [0.0256 inch]
- 90002-1204 0,8 mm [0.0315 inch]
- 90003-3211 1,0 mm [0.0394 inch]
- 90003-3214 1,2 mm [0.0473 inch]
- 90002-1205 1,4 mm [0.0552 inch]
- 90002-1205 2,0 mm [0.0788 inch]

Toberas de ranura ancha

- 90003-1739 1.5 x 3.5 mm [0.0591 x 0.1379 inch]

4 Puesta en marcha

4.1 Colocación

Coloque el aparato sobre una base firme y antideslizante.

4.2 Conexión para el interruptor de pie

- Saque el interruptor de pedal depositado en la cámara de chorreado.
- Introduzca el extremo de la manguera (25) con la marca „A“ hasta el tope en la conexión de manguera (18) de la chorreadora con la marca „A“.
- Introduzca el extremo de la manguera (25) con la marca „B“ hasta el tope en la conexión de manguera (19) de la chorreadora con la marca „B“.

Al insertar las mangueras hay que salvar una ligera resistencia.

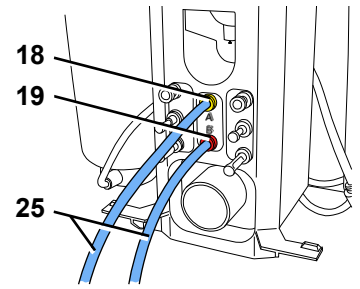


Fig. 2

4.3 Conexión de aire a presión

- Introducir la manguera de aire a presión (26) en la conexión (15). Para ello hay que salvar una ligera resistencia.
- Para conectar la red de aire a presión, seleccionar el acoplamiento de manguera adecuado del set adjunto y colocar en el extremo de la manguera.
- Conectar a la red de aire a presión.
- Comprobar si la presión de conexión se encuentra dentro del rango requerido (véase Datos técnicos). La indicación se realiza a través del manómetro (8, Fig. 1).

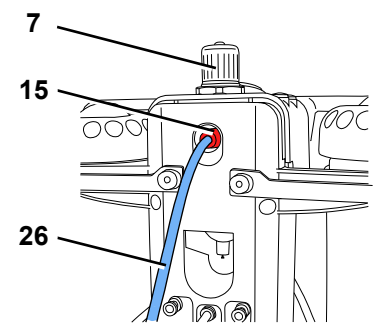


Fig. 3



No accione nunca el regulador de presión (7) de la unidad de mantenimiento. Dicho regulador se encuentra ajustado de fábrica a max.6 bares de forma fija, para garantizar el funcionamiento óptimo de las válvulas de apriete.

4.4 Conexión eléctrica



Asegúrese de que la tensión indicada en la placa de características coincida con la tensión de red.

- Insertar el cable de red (27) en el conector hembra IEC (2).
- Insertar el enchufe de red.

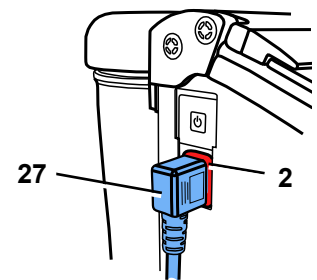


Fig. 4

4.5 Conexión al sistema de aspiración

- Insertar la manguera del sistema de aspiración en el tubo de aspiración (21).
- Para aspiraciones con automatismo de encendido: Introducir el enchufe de red del aparato de chorreado en la caja de enchufe del consumidor del sistema aspiración.

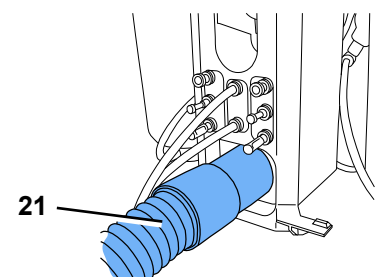


Fig. 5

4.6 Llenado del depósito de arenado



Atención:

No accione nunca el pedal durante el proceso de llenado.

- Expulsar por completo el aire del depósito de chorreado presionando la válvula de aireación (5).
- Desenroscar la tapa del depósito (4). (Si no es posible soltar la tapa del depósito, será que aún existe presión en el tanque de chorreado >>> ¡accionar nuevamente la válvula de aireación!)
- Llene el depósito tan sólo hasta la máxima altura de relleno (Fig. 7) (abombamiento de la envoltura del depósito por debajo de la rosca) con material abrasivo.
- Cerrar la tapa del depósito.



Antes de cerrar el depósito, limpie bien los restos de medios abrasivos, que haya en la junta de la tapa y el depósito.



Atención: No bloquear la tapa del depósito al enroscarla.

Utilice siempre medios abrasivos limpios y secos del tamaño de grano adecuado (ver accesorios).

Ahora su arenadora está lista para funcionar.

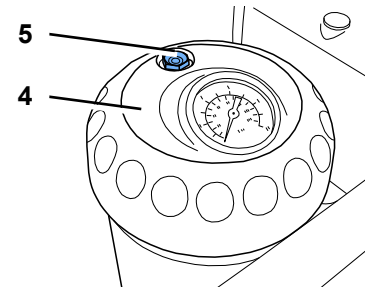


Fig. 6

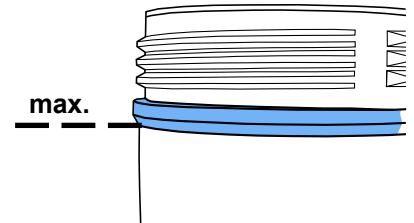


Fig. 7

4.6.1 Abrasivos autorizados

- Cobra (Renfert GmbH)
- Rolloblast (Renfert GmbH)
- ROCATEC (3M ESPE)

Se pueden utilizar abrasivos de otros fabricantes, siempre y cuando el tamaño y forma del grano, así como su grado de pureza, se correspondan con los materiales anteriormente mencionados.

La empresa Renfert GmbH no se hace responsable del funcionamiento y vida útil de los aparatos si se utilizan abrasivos distintos.

4.7 Ajuste de la presión de trabajo

- Accionar el interruptor de pie y ajustar la presión de chorreado con el regulador de presión (1) del depósito de chorreado correspondiente. La indicación de presión se realiza a través del manómetro (6).

Durante largos períodos de inactividad se reduce la presión del depósito de chorreado. La presión predeterminada de cada depósito se restablece pulsando brevemente el interruptor de pie.

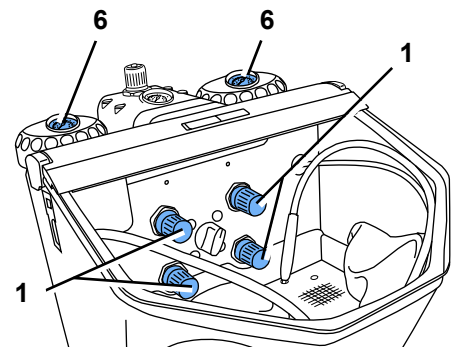


Fig. 8

4.8 Boquilla de soplado

La boquilla de soplado (13, Fig. 1) se puede utilizar para eliminar los restos de abrasivo y polvo.

5 Manejo

- Conectar la iluminación (3).



¡En caso de que el teclado de membrana esté dañado o defectuoso, poner el aparato fuera de servicio y enviarlo para que se repare! ¡Al retirar la membrana existe el peligro de descarga eléctrica!

- Seleccionar el depósito de chorreado con el interruptor selector (9, Fig. 1).



No accione el pedal interruptor al seleccionar el depósito.

- Tomar el correspondiente útil de mano del depósito de chorreado seleccionado (ver marcas de color).
- Accionar el interruptor de pie (25, Fig. 1).

La arena de chorreado es transportada mientras se mantiene pulsado el interruptor de pie.

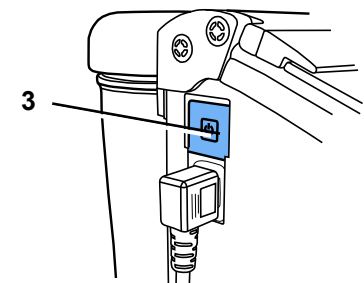


Fig. 9

5.1 Indicaciones para el chorreado

Chorreado superficial con toberas de ranura ancha:

90003-1739 1,5 x 3,5 mm [0.059 x 0.138 inch]

Para el chorreado de cerámica barnizada, tenga en cuenta las indicaciones del fabricante.

5.2 Silanización en frío en la arenadorat

La empresa 3M ESPE recomienda exclusivamente las arenadoras Renfert de la serie Basic para su utilización en combinación con el sistema ROCATEC™.

Este sistema de unión se presta en caso de desearse una unión adhesiva entre resinas compuestas y un material dental (metal, resina acrílica, cerámica, cerámica de óxido de circonio).

Ventaja:

El recubrimiento se realiza en frío, hecho que impide que las estructuras metálicas sean sometidas a un esfuerzo térmico, evitándose así el peligro de deformación. Gracias a su flujo de material abrasivo uniforme y homogéneo pueden utilizarse todas las arenadoras de la serie Basic para el sistema ROCATEC™.

6 Limpieza / Mantenimiento



Antes de comenzar con los trabajos de limpieza y mantenimiento:

- ▶ ¡Apagar el aparato y extraer el enchufe de red!
- ▶ ¡Separar el aparato del aire comprimido!

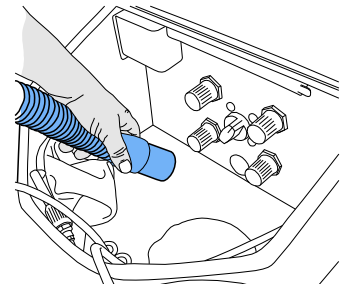


Fig. 10

6.1 Limpieza del interior

- NO usar detergentes o desinfectantes a base de solvente. (uso p.ej. solución de jabón).
- Retirar la chapa perforada, aspirar del área el medio abrasivo.
- ¡Limpie los depósitos y las tapas tan sólo en seco!

6.2 Agua de condensación

- Control del desagüe (16).
- Vaciado a través de la válvula (17).

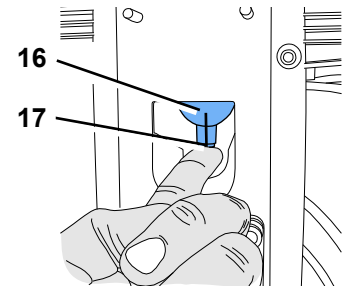


Fig. 11

6.3 Cambio de la boquilla de pulverización

- Montaje, ver pieza accesoria.

6.4 Limpiar la boquilla dosificadora

La boquilla dosificadora de la cámara de mezcla puede quedar obstruida a causa de la suciedad y la arena húmeda de chorreado.

Para limpiar la boquilla dosificadora, esta se retira con la herramienta suministrada y se vuelve a colocar después de la limpieza.

- Aspirar por completo el depósito de chorreado.
- Tomar la boquilla dosificadora con la herramienta y tirar de ella hacia arriba (Fig. 12).
- Limpiar la boquilla dosificadora (p. ej. soplado de aire).
- Colocar de nuevo la boquilla dosificadora.

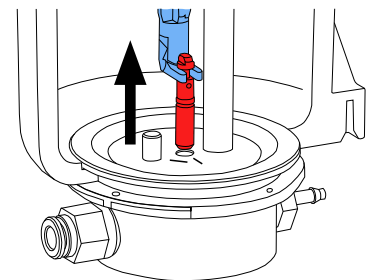


Fig. 12



¡La boquilla dosificadora tiene que estar completamente seca antes de volver a montarla!

- ¡En depósitos de chorreado de 25 - 70 µm, debe ajustarse la boquilla dosificadora (Fig. 13)!



véase también el anexo "Limpiar la boquilla dosificadora"

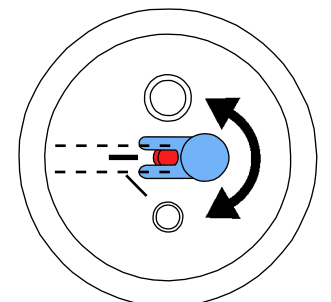


Fig. 13

6.5 Cubierta de la lámpara

Con el paso del tiempo, la cubierta de la iluminación puede volverse mate. Dicha cubierta se puede encargar a modo de pieza de repuesto.

6.6 Piezas de repuesto

Encontrará las piezas sujetas a desgaste o de recambio en la lista de piezas de recambio en Internet en www.renfert.com/p918. Las piezas excluidas de la prestación de garantía (piezas de consumo, piezas sujetas a desgaste) vienen especificadas en la lista de piezas de recambio. El número de serie y la fecha de fabricación están indicados en la placa identificadora del aparato.

6.7 Observaciones para el envío

- Vaciar todos los depósitos de chorreado
- Solicitar un cartón de envío Renfert (Tel. +49 7731 8208-383)

En la página Web de Renfert www.renfert.com - bajo la rúbrica „Asesoramiento / Servicio de reparación“ - le ofrecemos un formulario de reexpedición para el download.

7 Eliminación de averías

Fallo	Causa	Solución
No sale aire ni medios abrasivos.	<ul style="list-style-type: none">• Boquilla de acero de la pieza de mano obstruida.• Tubos de conexión del pedal doblados.• Conmutador selector de depósito en posición intermedia.	<ul style="list-style-type: none">• Desenroscar la boquilla de la pieza de mano y soplar.• Accionar el pedal para que el aire limpie el tubo sin boquilla.• Comprobar los tubos de conexión y corregir.• Girar el interruptor hasta que se note que encaja.
Sale aire pero no medio abrasivo / poca cantidad de medio abrasivo.	<ul style="list-style-type: none">• La tobera dosificadora en la cámara de mezcla ha quedado obstruida debido a un medio abrasivo sucio o húmedo.	<ul style="list-style-type: none">• Limpiar la boquilla dosificadora, véase el cap. 6.4.
Sale aire pero no medio abrasivo / poca cantidad de medio abrasivo.	<ul style="list-style-type: none">• Combinación de filtros de la cámara de mezcla obstruida.• Medio abrasivo sucio o húmedo.	<ul style="list-style-type: none">• Sustituir el cartucho de filtro (22 / Fig. 1) (llave de boca SW14).• Cambiar el medio abrasivo.
El aparato sopla continuamente.	<ul style="list-style-type: none">• Pedal mal conectado.• Válvula del interruptor de pedal defecta.	<ul style="list-style-type: none">• Comprobar la conexión del pedal y corregir.• Cambie el interruptor de pedal.
La luz no se ilumina.	<ul style="list-style-type: none">• Cable de red sin enchufar.• Iluminación defectuosa.	<ul style="list-style-type: none">• Enchufar el cable de la electricidad.• Solicitar la sustitución de la iluminación al servicio técnico o consultar el listado de piezas de repuesto.
El aire comprimido se escapa por el pedal.	<ul style="list-style-type: none">• Los tubos neumáticos están mal conectados.	<ul style="list-style-type: none">• Cambiar las conexiones.
El pedal no funciona.	<ul style="list-style-type: none">• La conexión de aire comprimido no tiene presión.• Tubos neumáticos doblados.	<ul style="list-style-type: none">• Comprobar los tubos de aire comprimido y el compresor.• Poner tubos nuevos.
Los tubos del interruptor de pedal ya no pueden retirarse del aparato.	<ul style="list-style-type: none">• La conexión "push in" no ha sido desbloqueada (Fig. 2).	<ul style="list-style-type: none">• Apriete con fuerza contra el anillo de la conexión "push in" en el lado del tubo y tire fuertemente de los tubos. Utilice para ello la herramienta de desbloqueo (24) suministrada.

Fallo	Causa	Solución
La parada rápida no funciona (la tobera chorrea constantemente).	<ul style="list-style-type: none"> Las conexiones neumáticas están sueltas. El tubo pulverizador se ha desprendido. Presión de red externa a la cometa de aire comprimido (15, Fig. 1) demasiado baja. El regulador de presión externo en la unidad de mantenimiento ha sido desajustado (tornillo fijador aflojado). 	<ul style="list-style-type: none"> Comprobar que las conexiones neumáticas estén bien colocadas. Cambiar el tubo pulverizador. Aumentar la presión de red externa a mín. 5 bares. La indicación de la presión de red externa se visualiza en el manómetro (8, Fig. 1). Girar el regulador de presión interno en el sentido de las agujas del reloj hasta el tope. Accionar el interruptor de pedal y ajustar el regulador de presión en la unidad de mantenimiento a 5 bares (ver manómetro).
Ruido de aire cuando el aparato funciona.	<ul style="list-style-type: none"> En las válvulas de control se produce una pequeña fuga de (muy poco) aire, a ratos permanente. Continuar girando el interruptor selector de depósitos pulsando simultáneamente el interruptor de pie. 	<ul style="list-style-type: none"> Esto no es ningún fallo, sino una perforación de la ventilación propia del sistema, que no se debe obtener. Girar el interruptor selector de depósitos únicamente cuando el interruptor de pie no se encuentre accionado.

8 Datos técnicos

Tensión de red	220 - 240 V, 50 / 60 Hz 100 - 120 V, 50 / 60 Hz
Presión de trabajo:	1 - 6 bar [14.5 - 87 psi]
Presión de conexión exterior:	6 - 8 bar [87 - 116 psi]
Consumo de aire:	98 l/min a 6 bar [3.46 cfm a 87 psi]
Consumo de potencia iluminación:	16 W
Longitud del cable, aprox.:	2 m [78 inch]
∅ Tubo flexible para aire comprimido de: - interior: - exterior:	4 mm [157 mil] 6 mm [236 mil]
∅ Tamaño de la tubuladura de aspiración - interior: - exterior:	35 mm [1.38 inch] 40 mm [1.57 inch]
Dimensiones (An x Al x Pr):	395 x 320 x 510 mm [15.6 x 12.6 x 20.1 inch]
Volumen de la cámara de chorreado:	20 l [5.3 US gal]
Capacidad de los depósitos, cada uno:	1000 ml [34 fl oz]
Peso (sin carga), aprox.:	11,5 kg [25.4 lbs]

9 Garantía

Renfert garantiza todas las piezas del Basic quattro IS durante **tres años**, siempre que se haya utilizado correctamente. Condición previa para la prestación de servicios bajo garantía es la existencia de la factura original de venta, extendida por su distribuidor de productos Renfert.

La garantía no incluye componentes que se encuentren sometidos a un desgaste natural (piezas sometidas a desgaste), ni tampoco piezas fungibles. Estas piezas vienen especificadas en la lista de piezas de recambio.

La garantía queda anulada en caso de utilización inadecuada; no observación de las instrucciones de uso, limpieza, mantenimiento o conexión; reparaciones propias o realizadas por personal no autorizado; aplicación de recambios de otro fabricante y utilización irregular o que no se ajuste a las instrucciones de uso.

Los servicios durante la garantía no significan una prolongación de ésta.

10 Desecho del Aparato

El desecho del aparato tiene que realizarse por una empresa especializada. Para ello hay que informar a la empresa especializada sobre los restos nocivos para la salud en el aparato.

10.1 Indicación de eliminación para países de la UE

La Comisión Europea ha promulgado una directiva con el fin de conservar y proteger el medio ambiente, evitar la contaminación del mismo y mejorar el reciclaje de las materias primas. Según esta directiva, los fabricantes de aparatos eléctricos y electrónicos aceptan la devolución de los mismos, a fin de destinarlos a una eliminación controlada o bien al reciclaje.



Es por esta razón que los aparatos marcados con este símbolo no deberán eliminarse dentro de la Unión Europea junto con la basura doméstica no clasificada.

Por favor, infórmese con las autoridades locales sobre una eliminación controlada.

Renfert

making work easy

PT



Basic quattro IS

TRADUÇÃO DO MANUAL DE UTILIZAÇÃO ORIGINAL

Made in Germany

21-6640 23082019

Conteúdo

1	Introdução	3
1.1	Símbolos utilizados	3
2	Segurança	3
2.1	Utilização correta	3
2.2	Utilização indevida	3
2.3	Condições ambientais para o funcionamento seguro	3
2.4	Indicações de perigo e avisos	4
2.5	Pessoas autorizadas	4
2.6	Exoneração de responsabilidade	4
3	Descrição do produto	5
3.1	Descrição geral	5
3.2	Módulos e elementos funcionais	5
3.3	Material fornecido	6
3.4	Acessórios	6
4	Colocação em funcionamento	7
4.1	Instalação	7
4.2	Conexão do pedal de acionamento	7
4.3	Conexão do ar comprimido	7
4.4	Ligação elétrica	7
4.5	Conexão da aspiração	7
4.6	Enchimento dos reservatórios de jateamento	8
4.6.1	Materiais de jateamento aprovados	8
4.7	Ajuste da pressão de trabalho	8
4.8	Bico soprador	8
5	Manejo	8
5.1	Indicações relativas ao jateamento	9
5.2	Silanização a frio no jateador	9
6	Limpeza / Manutenção	9
6.1	Limpeza do interior	9
6.2	Água de condensação	9
6.3	Substituir os bicos de jateamento	9
6.4	Limpar o bocal doseador	9
6.5	Cobertura das lâmpadas	10
6.6	Peças sobressalentes	10
6.7	Indicações relativas à expedição	10
7	Eliminar falhas	10
8	Dados técnicos	11
9	Garantia	12
10	Indicações relativas à eliminação	12
10.1	Indicações relativas à eliminação para países da UE	12

1 Introdução

1.1 Símbolos utilizados

Tanto neste manual como no aparelho encontrará símbolos com o seguinte significado:



Perigo

Perigo imediato de ferimentos. Respeitar os documentos de apoio!



Tensão elétrica

Perigo devido a tensão elétrica.



Atenção

Em caso de não observância da indicação, existe perigo de que o aparelho se danifique.



Indicação

Indicação útil para a operação do aparelho, facilitando seu manejo.



Atenção!

Utilizar óculos de proteção.



O aparelho está em conformidade com as Diretivas UE aplicáveis.



O aparelho está em conformidade com a Diretiva UE 2002/96/CE (Diretiva REEE).

► **Enumeração que deve ser tida especialmente em conta.**

- Enumeração
- Enumeração

Outros símbolos serão explicados à medida que forem surgindo.

2 Segurança



Com base nestas informações de usuário, informe os operadores sobre a área de aplicação, a operação do aparelho e os possíveis riscos durante seu funcionamento.

Mantenha estas informações de usuário à disposição do operador.

2.1 Utilização correta

Os jateadores de areia Basic são utilizados em laboratórios dentários para remover restos de material de revestimento, remover óxidos em peças fundidas e tratar superfícies. Outras áreas de aplicação são também o desbaste de cerâmica prensada ou o jateamento de superfícies cerâmicas de oclusão.

2.2 Utilização indevida

No uso desse produto podem ser utilizados apenas as peças de reposição, acessórios ou componentes, fornecidos ou aprovados pela empresa Renfert GmbH. O uso de outros acessórios e peças o componentes não autorizadas pode influir na segurança do equipamento, com o o risco de produzir graves lesões corporais, e de causar também danos ao meio ambiente ou danos no produto..

2.3 Condições ambientais para o funcionamento seguro

O funcionamento seguro deste aparelho está garantido sob as seguintes condições ambientais:

- em espaços interiores,
- a uma altitude de até 2.000 m acima do nível médio do mar,
- a uma temperatura ambiente de 5 a 40 °C [41 a 104 °F] *),
- com uma umidade relativa do ar máxima de 80 % a 31 °C [87.8 °F], reduzindo linearmente até 50 % de umidade relativa a 40 °C [104 °F] *),
- com alimentação de corrente da rede elétrica, se as variações de tensão não forem superiores a 10 % do valor nominal,
- em grau de poluição 2,
- em categoria de sobretensão II.

*) De 5 a 30 °C [41 a 86 °F], o aparelho pode trabalhar com uma umidade do ar de até 80 %. Com temperaturas de 31 a 40 °C [87.8 a 104 °F], a umidade do ar tem que diminuir proporcionalmente, de forma a garantir a operabilidade (p. ex., a 35 °C [95 °F] = 65 % de umidade relativa, a 40 °C [104 °F] = 50 % de umidade relativa). Em caso de temperaturas acima de 40 °C [104 °F], o aparelho não deve ser operado.

2.4 Indicações de perigo e avisos



- ▶ Se o aparelho não for operado de acordo com o presente manual de utilização, a proteção prevista não está garantida.
- ▶ O aparelho só pode ser colocado em funcionamento por meio de um cabo elétrico com sistema de plugue específico do país. A conversão eventualmente necessária só pode ser efetuada por um técnico eletrotécnico.
- ▶ O plugue do cabo elétrico tem de estar facilmente acessível.
- ▶ Controlar regularmente os cabos de ligação (p. ex., o cabo elétrico) e as mangueiras a fim de verificar se apresentam danos (p. ex., pregas, fissuras, porosidade) ou desgaste por envelhecimento. Aparelhos com mangueiras e cabos de ligação deteriorados ou outros defeitos não podem mais ser colocados em funcionamento!
- ▶ Perigo de ferimentos! Caso sejam utilizados acessórios não aprovados, existe perigo de ferimentos. Utilizar somente acessórios originais da Renfert.
- ▶ Respeitar os regulamentos aplicáveis em matéria de prevenção de acidentes da associação profissional!
- ▶ Antes de se efetuarem trabalhos de manutenção, separar o aparelho da rede de ar comprimido.
- ▶ Para proteger os seus olhos durante trabalhos no reservatório (enchimento, limpeza, manutenção), utilize óculos de proteção.
- ▶ NÃO utilizar produtos de limpeza ou desinfetantes a base de solventes.
- ▶ A presença de resíduos de material de jateamento no vedante dá origem a fugas e ao desgaste prematuro do vedante. Após o enchimento, limpar a rosca e o vedante e enroscar bem a tampa com a mão.
- ▶ Solventes e tensoativos podem originar a formação de microfissuras no plástico (perigo de explosão!). Limpe o reservatório e a tampa apenas esfregando com um pano seco. Não escreva ou cole nada nos reservatórios.
- ▶ Não desenrosque a tampa do reservatório antes de aliviar a pressão.
- ▶ Verifique regularmente se existem danos nos reservatórios e respectivas tampas e, em caso de dúvida, substitua-os.
- ▶ Antes da utilização do equipamento, verificar se as tampas dos reservatórios estão bem colocadas. Tampas que não estejam firmemente fechadas podem se soltar de forma explosiva. As peças projetadas pelo ar e o material de jateamento ejetado repentinamente representam perigo de ferimentos.
- ▶ Nunca opere jateadores sem aspiração adequada ou equipamento de proteção adequado, caso contrário pode colocar em risco a sua saúde. O tipo de aspiração deve ser ajustado às poeiras resultantes do processo de jateamento. Para isto, respeite obrigatoriamente a EN 60335-2-69, anexo AA, ou consulte as autoridades competentes.
- ▶ Em caso de manejo inapropriado, existe o perigo de ferimentos nos olhos e na pele.
- ▶ Nunca jatear na direção dos olhos ou de áreas de pele descoberta!
- ▶ Nunca jatear com o vidro de proteção aberto!
- ▶ Cuidado: partículas esvoaçantes podem originar ferimentos oculares caso não se utilize proteção. Proteja sua vista, utilizando óculos de proteção adequados durante a operação do aparelho!
- ▶ Não pressione o pedal enquanto estiver ligada apenas a mangueira de alimentação do ar comprimido. A mangueira ainda solta poderia chicotear, donde resultaria um considerável perigo de ferimentos.
- ▶ É responsabilidade do proprietário assegurar o cumprimento das disposições nacionais aplicáveis à operação e às inspeções de segurança regulares dos equipamentos elétricos em estabelecimentos. Na Alemanha se aplica o regulamento 3 da DGUV (Seguro Estatutário Alemão de Acidentes) em a VDE 0701-0702 (Associação de Tecnologia Elétrica e Eletrônica).
- ▶ Informações sobre Registo, Avaliação, Autorização e Restrição dos Produtos Químicos (REACH) e sobre substâncias que suscitam elevada preocupação (SVHC) podem ser encontradas em nosso sítio Internet em www.renfert.com na seção Suporte.

2.5 Pessoas autorizadas

O produto está previsto para ser utilizado por pessoas acima dos 14 anos de idade. A operação e a manutenção só podem ser realizadas por pessoas devidamente instruídas. As reparações que não estejam descritas nestas informações de usuário só podem ser efetuadas por eletricitas e pelo comércio especializado.

2.6 Exoneração de responsabilidade

A Renfert GmbH rejeita qualquer responsabilidade de garantia ou indenização se:

- ▶ o produto for utilizado para outros fins que não aqueles mencionados no manual de utilização.
- ▶ o produto for de alguma forma modificado, excetuando as modificações descritas no manual de utilização.

- ▶ se o produto não for reparado no comércio especializado ou utilizar peças sobressalentes que não as originais da Renfert.
- ▶ o produto continuar a ser utilizado apesar de apresentar falhas de segurança ou danos perceptíveis.
- ▶ o produto sofrer impactos mecânicos ou quedas.
- ▶ forem utilizados acessórios ou consumíveis que não tenham sido fornecidos ou autorizados pela Renfert GmbH.

3 Descrição do produto

3.1 Descrição geral

Os jateadores de areia Basic são utilizados em laboratórios dentários para remover restos de material de revestimento, remover óxidos em peças fundidas e tratar superfícies. O Basic quattro IS é fornecido na versão de 2 depósitos. Por meio de depósitos suplementares (ver Acessórios), é possível convertê-lo em uma versão de 3 ou 4 depósitos.

Outras áreas de aplicação são também o desbaste de cerâmica prensada ou o jateamento de superfícies cerâmicas de oclusão.

Graças a seu sistema automático de parada rápida, o Basic quattro IS é particularmente adequado a uma utilização precisa e pontual do material de jateamento.

3.2 Módulos e elementos funcionais

- | | | |
|-------------------------------------|---------------------------------|-------------------------------|
| 1 Regulador de pressão | 9 Seletor | 18 Conexão do pedal (A) |
| 2 Tomada IEC | 10 Vidro de proteção | 19 Conexão do pedal (B) |
| 3 Interruptor LIG/DESL | 11 Caneta | 20 Câmara misturadora |
| 4 Tampa do depósito | 12 Manga para a mão | 21 Tubo de aspiração |
| 5 Válvula de ventilação | 13 Bico soprador | 22 Cartucho de filtragem |
| 6 Manômetro (pressão de jateamento) | 14 Grelha de fundo | 23 Depósito de jateamento |
| 7 Regulador de pressão (fixo) | 15 Conexão de ar | 24 Ferramenta de remoção |
| 8 Manômetro (pressão de ligação) | 16 Separador de água | 25 Pedal de acionamento |
| | 17 Válvula do separador de água | 26 Mangueira de ar comprimido |
| | | 27 Cabo elétrico |

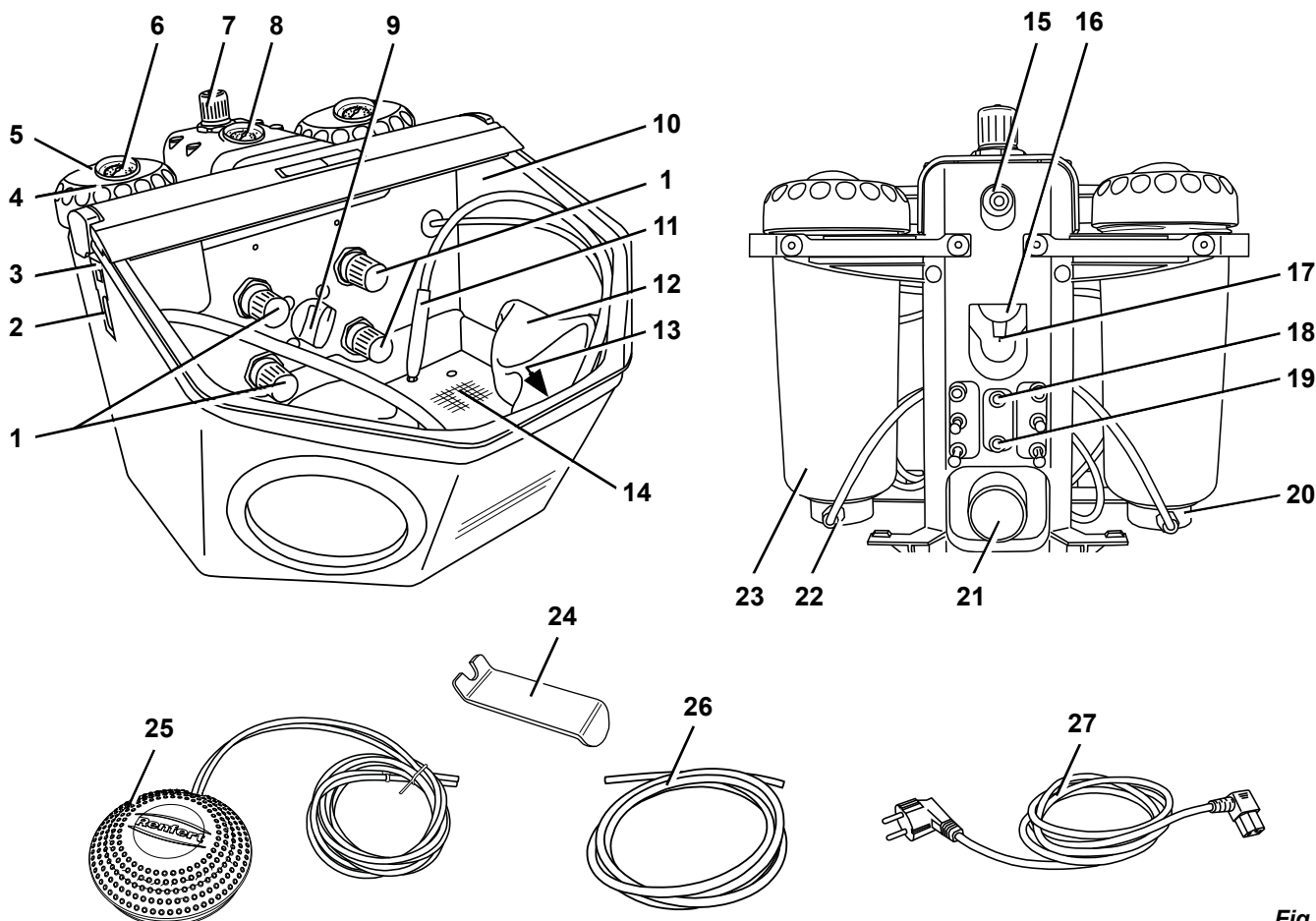


Fig. 1

3.3 Material fornecido

- 1 Basic quattro IS
- 1 Pedal de acionamento
- 1 Conjunto de conexão
- 1 Manual de operação com anexos
- 1 Cabo elétrico

3.4 Acessórios

Reservatórios suplementares

- 2959-0050 Basic quattro IS reservatório suplementar 25 - 70 µm
- 2959-0250 Basic quattro IS reservatório suplementar 70 - 250 µm

Material de jateamento

Cobra Aluoxid

- 1594-1105 25 µm [500 mesh], bidão branco de 5 kg
- 1594-1205 50 µm [270 mesh], bidão branco de 5 kg
- 1594-2220 50 µm [270 mesh], balde branco de 20 kg
- 1584-1005 90 µm [170 mesh], bidão branco de 5 kg
- 1583-1005 110 µm [150 mesh], bidão branco de 5 kg
- 1583-1020 110 µm [150 mesh], balde branco de 20 kg
- 1587-1005 125 µm [115 mesh], bidão rosa de 5 kg
- 1587-1020 125 µm [115 mesh], balde rosa de 20 kg
- 1585-1005 250 µm [60 mesh], bidão branco de 5 kg
- 1585-1020 250 µm [60 mesh], balde branco de 20 kg

Microsfemas de vidro Rolloblast

- 1594-1305 50 µm [400 - 200 mesh], bidão de 5 kg
- 1594-2312 50 µm [400 - 200 mesh], bidão de 12,5 kg
- 1589-1005 100 µm [170 - 100 mesh], bidão de 5 kg

Bicos de jateamento

Bicos redondos

- 90002-1203 0,4 mm [0.0158 inch]
- 90003-3213 0,65 mm [0.0256 inch]
- 90002-1204 0,8 mm [0.0315 inch]
- 90003-3211 1,0 mm [0.0394 inch]
- 90003-3214 1,2 mm [0.0473 inch]
- 90002-1205 1,4 mm [0.0552 inch]
- 90002-1206 2,0 mm [0.0788 inch]

Bicos de ranhura larga

- 90003-1739 1,5 x 3,5 mm [0.0591 x 0.1379 inch]

4 Colocação em funcionamento

4.1 Instalação

Escolher uma base estável e antiderrapante para instalar o aparelho.

4.2 Conexão do pedal de acionamento

- Retirar o pedal de dentro da câmara de jateamento.
- Inserir até o limite a ponta da mangueira identificada com "A" (25) na conexão do jateador identificada com "A" (18).
- Inserir até o limite a ponta da mangueira identificada com "B" (25) na conexão do jateador identificada com "B" (19).

Ao inserir as mangueiras é necessário vencer uma certa resistência.

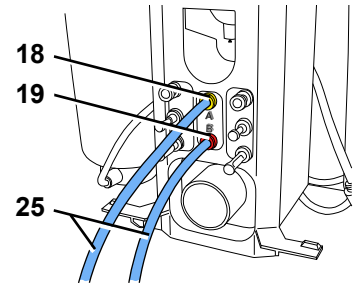


Fig. 2

4.3 Conexão do ar comprimido

- Inserir até o limite a mangueira de ar comprimido (26) na conexão (15). Nisto é perceptível uma leve resistência que é necessário vencer.
- Para ligar à rede de ar comprimido, selecionar do conjunto fornecido o acoplamento de mangueira adequado e colocá-lo na outra ponta da mangueira.
- Conectar à rede de ar comprimido.
- Verificar se a pressão de ligação se encontra dentro do intervalo necessário (ver Dados técnicos). A indicação da pressão é exibida no manômetro (8, Fig. 1).

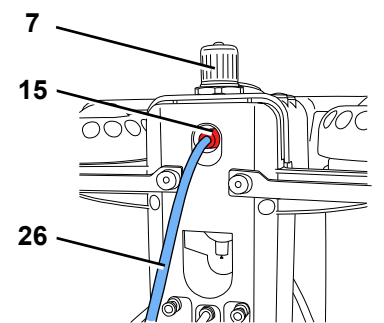


Fig. 3



Nunca pressionar o regulador de pressão (7) na unidade de manutenção. Este está fixo e ajustado de fábrica em 6 bar, de modo a garantir o funcionamento ideal das válvulas de aperto.

4.4 Ligação elétrica



Certificar-se de que a especificação de tensão que consta da placa de características corresponde à tensão da rede elétrica.

- Ligar o cabo elétrico (27) à tomada IEC (2) do aparelho.
- Ligar o plugue à tomada da rede elétrica.

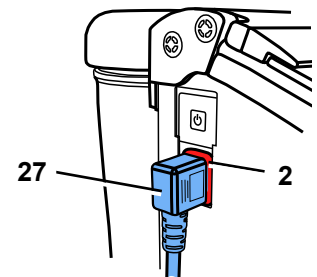


Fig. 4

4.5 Conexão da aspiração

- Encaixar a mangueira do sistema de aspiração no tubo de aspiração (21).
- Em caso de sistemas de aspiração com ativação automática: ligar o cabo elétrico do jateador à tomada de consumidor no sistema de aspiração.

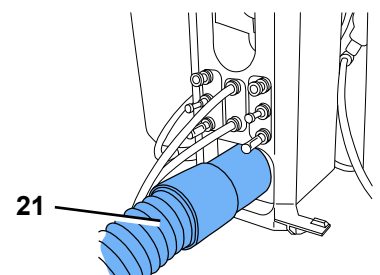


Fig. 5

4.6 Enchimento dos reservatórios de jateamento



Atenção: nunca pressionar o pedal de acionamento durante o processo de enchimento.

- Pressionando a válvula de ventilação (5), deixar escapar toda a pressão de ar do depósito.
- Desenroscar a tampa do depósito (4) (se não for possível soltar a tampa é por que ainda existe pressão dentro do depósito de jateamento >>> Pressionar novamente a válvula de ventilação!).
- Adicionar material de jateamento até o nível máx. de enchimento (Fig. 7) (saliência no invólucro do depósito, logo abaixo da rosca).
- Fechar a tampa do depósito.

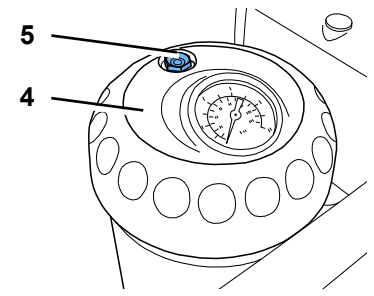


Fig. 6



Antes de fechar o reservatório, limpar obrigatoriamente as rosca na tampa e no reservatório, removendo todos resíduos de material de jateamento.



Atenção: ao desenroscar a tampa do reservatório, ter cuidado para não danificar a rosca.

Utilizar sempre apenas material de jateamento limpo e seco na granulagem adequada (ver Acessórios).

O jateador está agora pronto a funcionar.

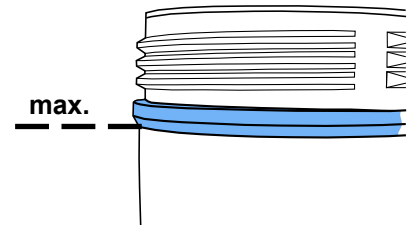


Fig. 7

4.6.1 Materiais de jateamento aprovados

- Cobra (Renfert GmbH)
- Rolloblast (Renfert GmbH)
- ROCA TEC (3M ESPE)

Materiais de jateamento de outros fabricantes poderão ser utilizados, desde que o tamanho e a forma do grânulo e seu grau de pureza correspondam aos materiais acima mencionados.

Em caso de utilização de outros materiais de jateamento, a firma Renfert GmbH não assume qualquer garantia sobre o funcionamento e vida útil dos aparelhos.

4.7 Ajuste da pressão de trabalho

- Pressionar o pedal de acionamento e ajustar a pressão de jateamento no regulador de pressão (1) do respectivo depósito. A indicação da pressão é exibida no manômetro (6) do respectivo depósito.

No caso de o aparelho ter uma fase de repouso mais prolongada, a pressão diminui dentro dos depósitos de jateamento. Pressionando brevemente o pedal de acionamento, a pressão ajustada é restabelecida em cada um dos depósitos.

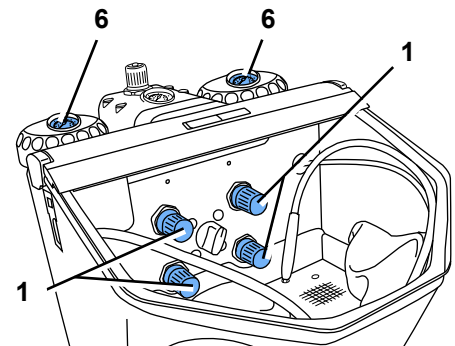


Fig. 8

4.8 Bico soprador

O bico soprador (13, Fig. 1) pode ser utilizado para remover resíduos de material de jateamento e poeiras.

5 Manejo

- Ligar a iluminação (3).



Se o teclado de membrana estiver danificado ou defeituoso, retirar o aparelho de operação e enviar para o conserto. Na remoção da membrana, há perigo de choque elétrico!

- Com o seletor (9, Fig. 1), selecionar o depósito de jateamento.



Não pressionar o pedal durante a seleção de depósito.

- Pegar na caneta correspondente ao depósito selecionado (ver marcação de cores).
- Pressionar o pedal de acionamento (25, Fig. 1).

O jateamento de areia mantém-se ativado enquanto o pedal estiver pressionado.

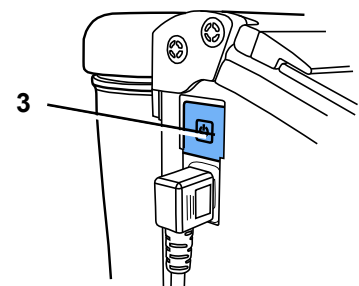


Fig. 9

5.1 Indicações relativas ao jateamento

Jateamento plano com bicos de ranhura larga:

90003-1739 1,5 x 3,5 mm [0.059 x 0.138 inch]

No jateamento de vitrocerâmica >> respeitar as indicações do fabricante.

5.2 Silanização a frio no jateador

A 3M ESPE recomenda exclusivamente os jateadores Renfert da série Basic para a utilização de ROCATEC™.

Este sistema de união é particularmente adequado caso se deseje uma união adesiva entre compósitos e um material dentário (metal, resina, cerâmica, cerâmica de óxido de zircônio).

Vantagem:

O revestimento é realizado a frio, evitando-se assim a sobrecarga térmica das armações metálicas e, deste modo, o perigo de deformação. Graças a seu fluxo de jato regular e homogêneo, todos os aparelhos da linha Basic podem ser utilizados com ROCATEC™.

6 Limpeza / Manutenção



Antes dos trabalhos de limpeza e manutenção:

- ▶ Desligar o aparelho e retirar o plugue da tomada!
- ▶ Separar o aparelho do ar comprimido!

6.1 Limpeza do interior

- NÃO utilizar produtos de limpeza ou desinfetantes a base de solventes. (uso p. ex., solução de sabão).
- Retirar a grelha de fundo e aspirar a câmara de jateamento.
- Limpar os reservatórios e suas tampas apenas com um pano seco!

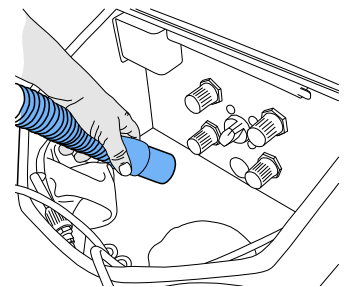


Fig. 10

6.2 Água de condensação

- Controlar o separador de água (16).
- Escoar a água por meio da válvula (17).

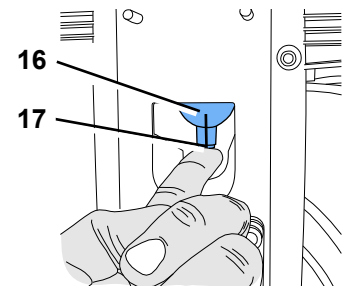


Fig. 11

6.3 Substituir os bicos de jateamento

- Para esta montagem, consultar o suplemento dos acessórios.

6.4 Limpar o bocal doseador

O bocal doseador da câmara misturadora pode ficar entupido devido a sujeiras e areia de jateamento úmida.

Para a limpeza, o bocal doseador é retirado com a ferramenta fornecida e novamente montado após a limpeza.

- Aspirar todo o reservatório de jateamento.
- Com a ferramenta, agarrar o bocal doseador e puxar para cima (Fig. 12).
- Limpar o bocal doseador (p. ex., soprando).
- Montar novamente o bocal doseador.

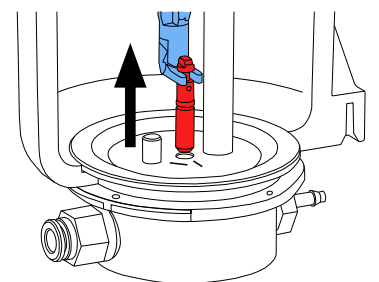


Fig. 12



O bocal doseador tem que estar totalmente seco antes de ser montado novamente!

- No caso de reservatórios de jateamento de 25 - 70 µm, o bocal doseador tem que ser alinhado (Fig. 13)!



ver também o suplemento "Limpar o bocal doseador"

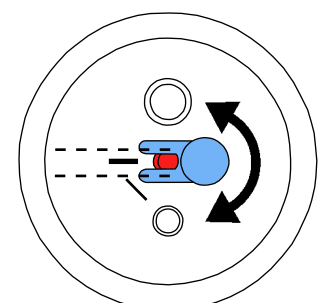


Fig. 13

6.5 Cobertura das lâmpadas

Com o passar do tempo, a cobertura da iluminação pode ficar fosca. Esta cobertura pode ser encomendada como peça sobressalente.

6.6 Peças sobressalentes

Você pode encontrar as peças de reposição, componentes ou peças sujeitos a desgaste na lista de peças, publicada na Internet em www.renfert.com/p918.

Os componentes ou peças excluídos da garantia (como consumíveis ou peças sujeitas a desgaste) estão marcados como tal na lista de peças de reposição.

O número de série, a data de fabricação e a versão encontram-se na placa de identificação do aparelho.

6.7 Indicações relativas à expedição

- Esvaziar todos os reservatórios de jateamento.
- Requerer a caixa de expedição Renfert (Tel. +49 7731 8208-383)

No site da Renfert www.renfert.com, em "Advice / Repair Service", é possível baixar o formulário de reenvio.

7 Eliminar falhas

Erro	Causa	Solução
Nenhum ar e nenhuma areia.	<ul style="list-style-type: none">• Bico de jateamento na caneta entupido.• Mangueiras de ligação do pedal torcidas.• Seletor de reservatórios na posição intermediária.	<ul style="list-style-type: none">• Desaparafusar o bico da caneta e soprar através dele.• Sem o bico, desentupir a mangueira com jatos de ar, pressionando o pedal.• Verificar e corrigir as mangueiras de ligação.• Continuar girando o seletor até ele encaixar de modo perceptível.
Apenas ar e nenhuma / pouca areia.	<ul style="list-style-type: none">• O bocal doseador da câmara misturadora está entupido devido a areia de jateamento suja ou úmida.	<ul style="list-style-type: none">• Limpar o bocal doseador, ver cap. 6.4.
Apenas ar e nenhuma/pouca areia.	<ul style="list-style-type: none">• A combinação de filtros da câmara misturadora está entupida.• Material de jateamento sujo ou úmido.	<ul style="list-style-type: none">• Trocar o cartucho de filtragem (22, Fig. 1) (chave de boca, tamanho 14).• Substituir o material de jateamento.
Não é possível parar o jateamento no aparelho.	<ul style="list-style-type: none">• Pedal mal conectado.• Válvula defeituosa no pedal.	<ul style="list-style-type: none">• Verificar e corrigir a conexão do pedal de acionamento.• Trocar o pedal de acionamento.
Lâmpada não acende.	<ul style="list-style-type: none">• O cabo elétrico não está ligado.• Iluminação defeituosa.	<ul style="list-style-type: none">• Ligar o cabo elétrico.• Substituir a iluminação por meio do serviço de assistência ou consultar lista de peças sobressalentes.
Fuga de ar comprimido no pedal de acionamento.	<ul style="list-style-type: none">• As mangueiras pneumáticas estão mal conectadas.	<ul style="list-style-type: none">• Trocar as conexões.
O pedal não funciona.	<ul style="list-style-type: none">• Nenhuma pressão na conexão de ar comprimido.• As mangueiras pneumáticas estão torcidas.	<ul style="list-style-type: none">• Verificar a tubulação do ar comprimido e o compressor.• Repor as mangueiras.
Já não é possível retirar do aparelho as mangueiras do pedal.	<ul style="list-style-type: none">• A conexão Push-in não está destravada (Fig. 2).	<ul style="list-style-type: none">• Na conexão Push-in, pressionar firmemente o anel em volta da mangueira e puxar com força a mangueira. Para isso, utilizar a ferramenta de remoção (24) fornecida.

Erro	Causa	Solução
O sistema de parada rápida não funciona (o bico jateia permanentemente).	<ul style="list-style-type: none"> • As conexões pneumáticas estão frouxas. • A mangueira de jateamento está gasta. • A pressão de ligação externa na conexão de ar (15, Fig. 1) está muito baixa. • O regulador de pressão externo na unidade de manutenção foi desajustado (parafuso fixador afrouxado). 	<ul style="list-style-type: none"> • Verificar se as conexões pneumáticas estão bem fixas. • Substituir a mangueira de jateamento. • Aumentar a pressão de ligação externa para, no mínimo, 5 bar. A pressão de ligação externa é indicada no manômetro (8, Fig. 1). • Girar o regulador de pressão interno no sentido horário até parar. Pressionar o pedal de acionamento e ajustar o regulador de pressão na unidade de manutenção para, no mínimo, 5 bar (ver manômetro).
Ruído de fuga de ar durante a operação do aparelho.	<ul style="list-style-type: none"> • Nas válvulas de controle existe, por vezes permanentemente, uma pequena fuga que deixa escapar (muito pouco) ar. • O seletor de depósito continuou a ser girado enquanto o pedal de acionamento estava sendo simultaneamente pressionado. 	<ul style="list-style-type: none"> • Isto não é um erro, mas sim um orifício de ventilação próprio do sistema e que não deve ser fechado. • Só girar o seletor de depósito quando o pedal não estiver pressionado.

8 Dados técnicos

Tensão de rede	220 - 240 V, 50 / 60 Hz 100 - 120 V, 50 / 60 Hz
Pressão de trabalho:	1 a 6 bar [14.5 a 87 psi]
Pressão de ligação externa:	6 a 8 bar [87 a 116 psi]
Consumo de ar:	98 l/min a 6 bar [3.46 cfm a 87 psi]
Potência consumida pela iluminação:	16 W
Comprimento do cabo, aprox.:	2 m [78 inch]
Ø Mangueira de ar comprimido: - interno: - externo:	4 mm [157 mil] 6 mm [236 mil]
Ø Do tubo de ligação para aspiração externa: - interno: - externo:	35 mm [1.38 inch] 40 mm [1.57 inch]
Dimensões (L x A x P):	395 x 320 x 510 mm [15.6 x 12.6 x 20.1 inch]
Capacidade da câmara:	20 l [5.3 US gal]
Nível máx. de enchimento dos reservatórios, cada:	1000 ml [34 fl oz]
Peso (vazio), aprox.:	11,5 kg [25.4 lbs]

9 Garantia

Com utilização apropriada, a Renfert oferece para todas as peças do Basic quattro IS uma **garantia de 3 anos**.

A apresentação da fatura de compra original no comércio especializado é um pré-requisito para o acionamento da garantia.

Peças que estão sujeitas a desgaste natural (peças de desgaste), bem como materiais de consumo são excluídos desta garantia.

Estas peças são marcadas na lista de peças de reposição.

A garantia é anulada se houver utilização indevida, se não forem respeitadas as prescrições de operação, limpeza, manutenção e ligação, se forem executadas reparações pelo próprio ou por outros que não o comércio especializado, se forem utilizadas peças sobressalentes de outros fabricantes e se existirem influências excepcionais ou não permitidas pelas prescrições de utilização.

As prestações de serviços de garantia não resultam no prolongamento da garantia.

10 Indicações relativas à eliminação

A eliminação do aparelho tem que ser realizada por meio de uma firma especializada. A firma especializada deve ser informada da presença de resíduos perigosos no aparelho.

10.1 Indicações relativas à eliminação para países da UE

Para preservar e proteger o meio ambiente, evitar poluição ambiental e melhorar o reaproveitamento de matérias-primas (reciclagem), a Comissão Europeia promulgou uma diretiva, segundo a qual os aparelhos elétricos e eletrônicos são devolvidos aos fabricantes para que sejam eliminados segundo as regras ou reciclados.



Assim, os aparelhos que estejam identificados com este símbolo não podem, dentro da União Europeia, ser eliminados juntamente com lixo doméstico não selecionado.

Informe-se junto das autoridades locais relativamente à eliminação apropriada.

Renfert

making work easy

TR



Basic quattro IS

ORIJINAL KULLANIM KILAVUZUNUN ÇEVIRISI

Made in Germany

21-6640 23082019

İçerik

1	Giriş	3
1.1	Kullanılan semboller	3
2	Güvenlik	3
2.1	Amaca uygun kullanım	3
2.2	Amaca aykırı kullanım	3
2.3	Güvenli işletim için ortam koşulları	3
2.4	Tehlikeler ve uyarı talimatları	4
2.5	Uygun görülen kişiler	4
2.6	Sorumluluğun reddi	4
3	Ürün tanımı	5
3.1	Genel tanım	5
3.2	Yapı grupları ve işlev gören elemanlar	5
3.3	Teslimat içeriği	6
3.4	Aksesuar	6
4	İşletime alma	7
4.1	Kurulum	7
4.2	Pedallı anahtar bağlantısı	7
4.3	Basınçlı hava bağlantısı	7
4.4	Elektrik bağlantısı	7
4.5	Emiş düzeneğine bağlantı	7
4.6	Püskürtme tanklarının doldurulması	8
4.6.1	Onaylanmış parlatma malzemeleri	8
4.7	Çalışma basıncının ayarlanması	8
4.8	Üfleme nozülü	8
5	Kullanım	8
5.1	Parlatma işlemine yönelik talimatlar	8
5.2	Parlatma cihazı içinde soğuk silanlama	9
6	Temizlik / Bakım	9
6.1	İç odanın temizlenmesi	9
6.2	Yoğuşma suyu	9
6.3	Püskürtme nozüllerinin değiştirilmesi	9
6.4	Dozaj nozülün temizlenmesi	9
6.5	Lamba kapağı	10
6.6	Yedek parçalar	10
6.7	Gönderim için talimatlar	10
7	Arızaların giderilmesi	10
8	Teknik veriler	11
9	Garanti	12
10	İmha uyarıları	12
10.1	AB ülkeleri için imha uyarısı	12

1 Giriş

1.1 Kullanılan semboller

Bu talimatta veya cihaz üzerinde aşağıda anlamı açıklanan semboller bulunmaktadır:



Tehlike

Doğrudan yaralanma tehlikesi mevcuttur. Ürün ekindeki belgeleri dikkate alınız!



Elektriksel gerilim

Elektriksel gerilim nedeniyle tehlike oluşmaktadır.



Dikkat

Bu talimat dikkate alınmadığında cihazın zarar görme tehlikesi vardır.



Talimat

Kullanım için faydalı, kullanımı kolaylaştıran bir talimat vermektedir.



Dikkat!

Koruyucu gözlüğü takınız.



Dikkat!

Koruyucu gözlüğü takınız.



Cihaz ilişkili AB-talimatnamelerine uymaktadır.

Cihaz 2002/96/AT numaralı AB talimatnamesine (WEEE Talimatnamesi) tabidir.

► **Sıralama, özellikle dikkat edilmesi gereken hususlar:**

- Sıralama
- Sıralama

Diğer semboller kullanım esnasında açıklanmıştır.

2 Güvenlik



Bu kullanıcı bilgilendirme belgesi yardımıyla kullanıcıları, cihazın kullanım alanı, işletimi esnasında meydana gelecek olası tehlikeler ve cihazın kullanımı hakkında eğitiniz.

Bu kullanıcı bilgilendirme belgesini kullanıcının faydalanması için bulundurunuz.

2.1 Amaca uygun kullanım

Basic-kumlama cihazları dış laboratuvarlarında kalıp macunu kalıntılarının, döküm parçalar üzerindeki oksit tabakaların temizlenmesi ve yüzey işlemi için kullanılmaktadır.

Cihazların diğer kullanım alanları olarak, preslenmiş seramiğin kalıptan çıkarılması veya çigneme yüzeylerinin (= oklüzal yüzeylerin) parlatılması sayılabilir.

2.2 Amaca aykırı kullanım

No uso desse produto podem ser utilizados apenas as peças de reposição, acessórios ou componentes, fornecidos ou aprovados pela empresa Renfert GmbH. O uso de outros acessórios e peças o componentes não autorizadas pode influir na segurança do equipamento, com o o risco de produzir graves lesões corporais, e de causar também danos ao meio ambiente ou danos no produto.

2.3 Güvenli işletim için ortam koşulları

Bu cihazın güvenli işletimi aşağıda açıklanan ortam koşullarında sağlanabilir:

- Kapalı mekanlarda;
- Deniz seviyesinden 2.000 m yüksekliğe kadar;
- 5 ila 45 °C [41 ila 104 °F] ortam sıcaklığında;
- 31 °C [87.8 °F] sıcaklık altında maksimum % 80 bağıl nem altında; doğrusal olarak azalarak 40 °C [104 °F] *) sıcaklık altında % 50 bağıl nem altında;
- Gerilim değerindeki dalgalanmalar nominal değerinin % 10'undan fazla olmamak koşuluyla şebeke elektriği beslemesiyle;
- Kirlenme Derecesi 2 olan ortamlarda;
- Aşırı gerilim kategorisi II olan ortamlarda.

*) 5 ila 30 °C [41 - 86 °F] sıcaklıkta cihaz % 80 oranına kadar olan bir hava nemi altında kullanıma hazırdır. 31 ila 40 °C [87.8 - 104 °F] sıcaklıklarda, kullanıma hazır olmanın sağlanması için hava neminin oransal olarak düşmesi gerekmektedir (Örneğin: 35 °C [95 °F] sıcaklıkta = % 65 hava nemi; 40 °C [104 °F] sıcaklıkta = % 50 hava nemi). 40 °C [104 °F] üzeri sıcaklıklarda cihaz çalıştırılmaz.

2.4 Tehlikeler ve uyarı talimatları



- ▶ Eğer cihaz mevcut kullanım talimatına uygun olarak çalıştırılmaz ise, öngörülmiş koruma artık sağlanmaz.
- ▶ Cihaz yalnızca ülkeye özel fiş sistemiyle donatılmış şebeke elektriği kablosuyla işletme alınabilir. Kablo üzerinde muhtemel gerekli değişiklik yalnızca uzman elektrik teknisyeni tarafından yapılabilir.
- ▶ Fişe erişim kolay olmalıdır.
- ▶ Bağlantı hatlarını ve hortumları (örneğin elektrik şebekesi kablosu) düzenli olarak hasarlar bakımından (örneğin kıvrılmalar, çatlaklar, gözeneklilik) ya da aşınma bakımından kontrol ediniz. Hasarlı bağlantı hatları veya hortumlara sahip ya da başkaca arızaları bulunan cihazlar çalıştırılmaz.
- ▶ Yaralanma tehlikesi!
Uygun görülmeyen aksesuarların kullanılması durumunda yaralanma tehlikesi oluşur. Yalnızca orijinal Renfert aksesuarlarını kullanınız.
- ▶ İlgili meslek örgütünün kazalardan korunmaya yönelik kurallarına uyunuz!
- ▶ Bakım çalışmaları öncesinde cihazı basınçlı hava şebekesinden ayırınız.
- ▶ Tank üzerinde çalışma yaparken (eksik malzeme doldurma işlemi, temizlik, bakım) gözleri korumak için koruyucu gözlük takınız.
- ▶ Conta üzerinde kalan parlatma malzemesi kalıntıları sızdırmalara ve contanın erken aşınmasına neden olur. Dolum işlemi sonrası vidalı kısmı ve contayı temizleyiniz ve kapağı sıkıca döndürerek kapatınız.
- ▶ Çözücü içeren temizlik veya dezenfeksiyon maddelerini KULLANMAYINIZ.
- ▶ Çözücü maddeler ve tensitler plastikte mikro çatlak oluşumlarına neden olabilir (Patlama tehlikesi!) Tankı ve kapağı yalnızca kuru bir bezle silerek/ovarak temizleyiniz. Tankların üzerine yazı yazmayınız veya etiket yapıştırmayınız.
- ▶ Basınç tahliye edilmemiş ise tankın kapağını çıkarmayınız.
- ▶ Tankları veya tank kapaklarını düzenli olarak hasarlar bakımından kontrol ediniz ve bir tereddüt durumunda bunları değiştiriniz.
- ▶ Cihazı çalıştırmadan önce tank kapağının yuvasına sıkıca oturup oturmadığını kontrol ediniz. Sıkı bir şekilde kapatılmamış tank kapakları patlayarak yuvalarından çıkabilir. Hava fırlayan parçalar ve birdenbire dışarı çıkan parlatma kumu nedeniyle yaralanma tehlikesi oluşmaktadır.
- ▶ Uygun bir emiş düzeneği olmadan veya uygun kişisel koruyucu donanım kullanılmadan kumlama cihazlarını çalıştırmayınız, çünkü bu durum yaralanma tehlikelerine yol açabilir. Emiş düzeneğinin türü kumlama işlemi sırasında oluşan tozlara uyumlu olmalıdır. Bu amaçla lütfen EN 60335-2-69 Normu Ek AA'ya uyunuz veya bu konudaki yetkili makama başvurunuz.
- ▶ Amaca uygun olmayan kullanım göz ve cilt yaralanmaları biçimindeki tehlikelere yol açar.
- ▶ Hiç bir zaman gözler hizasında veya açıkta kalmış cilt kesimleriyle kumlama yapmayınız.
- ▶ Bakma camı açılmış durumdayken kumlama yapayınız!
- ▶ Dikkat: Koruyucu yoksa etrafa uçuşarak fırlayan parçacıklar gözlerin yaralanmasına neden olabilir. Gözlerinizi koruyunuz ve cihazı çalıştırdığınızda uygun bir koruyucu gözlük kullanınız!
- ▶ Yalnızca basınçlı hava besleme hortumu takılı olduğu sürece, ayakla basarak kullanılan anahtarı çalıştırmayınız. Gevşet hortum yerinden fırlayabilir. Bu nedenle ciddi yaralanma tehlikesi bulunmaktadır.
- ▶ İşletim esnasında ve elektrikli cihazların düzenli olarak yapılan güvenlik testiyle ilişkili ulusal kurallara uyulması işletmecinin sorumluluğundadır. Almanya'da bu Alman Elektrik-Elektronik Teknisyenleri Birliği (VDE) Talimatname 0701-0702 ile bağlantılı olarak Alman Yasal Kaza Sigortası Kurumu (DGUV) Talimatname 3 içinde düzenlenmiştir.
- ▶ REACH ve SVHC'ye ilişkin ayrıntılı bilgileri www.renfert.com adlı internet sitemizin Destek bölümünde bulabilirsiniz.

2.5 Uygun görülen kişiler

Ürün 14 yaşında ve daha büyük kişilerin kullanmasına uygundur. Cihazın kullanımı ve bakımı yalnızca eğitilmiş kişiler tarafından gerçekleştirilebilir. Bu kullanıcı bilgilendirme yazısında açıklanmamış tamir işlemleri yalnızca uzman elektrikçiler ve yetkili satıcı tarafından yapılabilir.

2.6 Sorumluluğun reddi

Renfert GmbH Limitet Şirketi, aşağıda açıklanan koşulların oluşması durumunda her türlü zarar tazminatı taleplerini ve yine garanti kapsamındaki her türlü talebi reddeder:

- ▶ Eğer ürün kullanım talimatında belirtilen amaçlardan farklı amaçlar için kullanılıyorsa;
- ▶ Eğer ürün kullanım talimatındaki açıklanan değişiklikler harici herhangi bir şekilde değiştiriliyor ise;
- ▶ Eğer ürün yetkili satıcı tarafından tamir edilmemiş ise veya orijinal Renfert yedek parçaları kullanılmamış ise;
- ▶ Eğer ürünün kullanımına görülebilir güvenlik kusurları veya hasarlara rağmen devam ediliyor ise;

- Eğer ürün mekanik çarpmalara maruz kalmış ise veya yere düşürülmüş ise.
- Eğer Renfert GmbH Limitet Şirketi tarafından teslim edilmemiş veya onaylanmamış aksesuar ve sarf malzemeleri kullanılmış ise.

3 Ürün tanımı

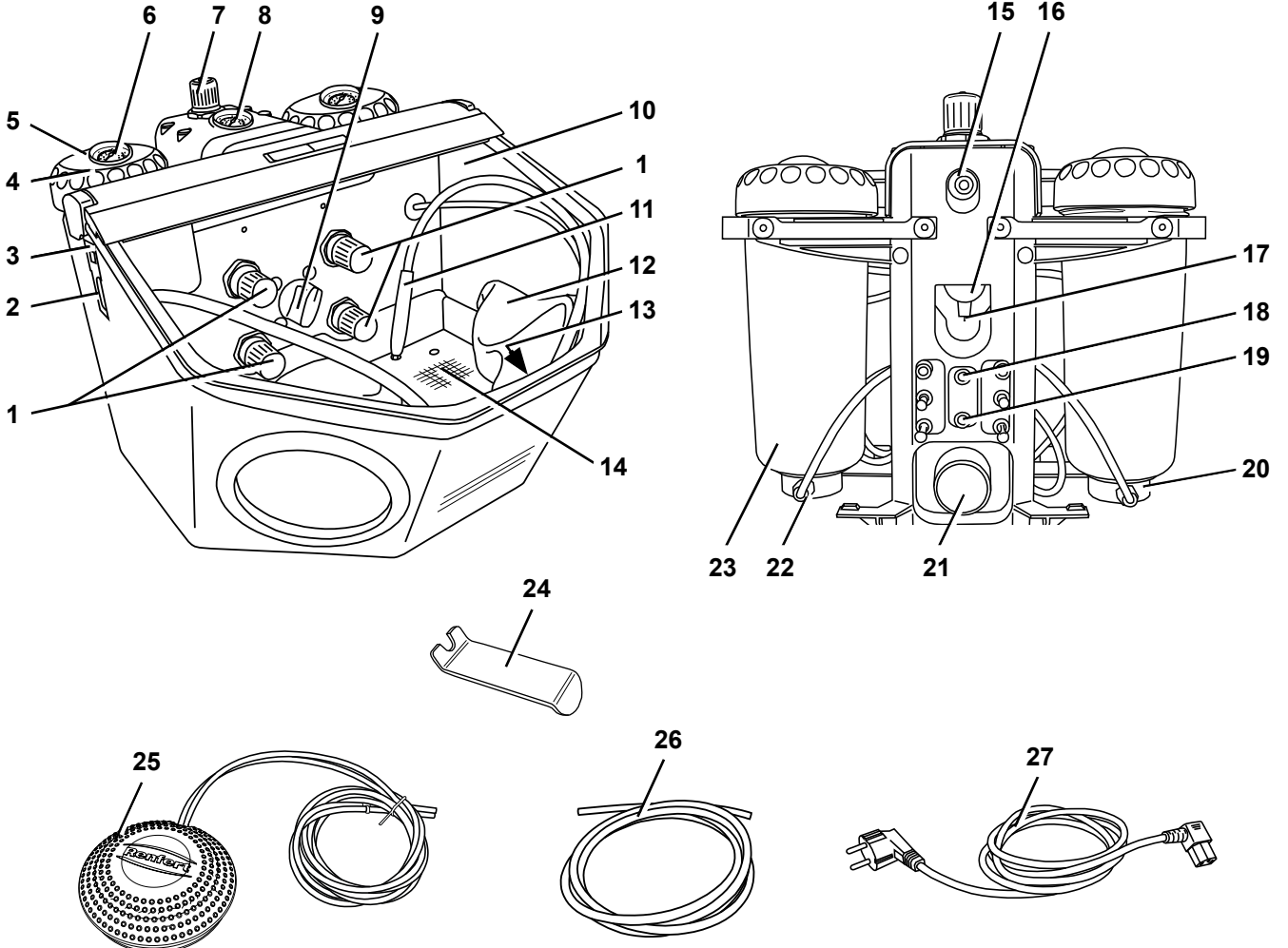
3.1 Genel tanım

Basic-kumlama cihazları dış laboratuvarlarında kalıp macunu kalıntıların, döküm parçalar üzerindeki oksit tabakaların temizlenmesi ve yüzey işlemi için kullanılmaktadır. Basic quattro IS 2-tanklı model olarak teslim edilmektedir. İlave tanklar ile (bakınız Aksesuar) sonradan 3- veya 4-tanklı modeller oluşturulabilir. Cihazların diğer kullanım alanları olarak, preslenmiş seramiğin kalıptan çıkarılması veya çığneme yüzeylerinin (= oklüzal yüzeylerin) parlatılması sayılabilir.

Basic quattro IS otomatik hızlı durdurma fonksiyonu sayesinde parlatma malzemesinin özellikle hassas ve noktasal kullanımı için uygundur.

3.2 Yapı grupları ve işlev gören elemanlar

- | | | |
|-----------------------------------|-----------------------------------|-----------------------------------|
| 1 Basınç regülatörü | 9 Seçim anahtarı | 19 Pedallı anahtar bağlantısı (B) |
| 2 Soğuk cihaz fişi | 10 Koruyucu cam | 20 Karıştırma odası |
| 3 AÇMA / KAPAMA anahtarı | 11 Manüel parça | 21 Emiş borusu |
| 4 Tank kapağı | 12 El girişi manşetleri | 22 Filtre kartuşu |
| 5 Hava tahliye valfi | 13 Üfleme nozülü | 23 Kumlama tankı |
| 6 Manometre (Püskürtme basıncı) | 14 Taban ızgarası | 24 Sökme aleti |
| 7 Basınç regülatörü (sabitlenmiş) | 15 Hava bağlantısı | 25 Pedallı anahtar |
| 8 Manometre (Bağlantı basıncı) | 16 Su seperatörü | 26 Basınçlı hava hortumu |
| | 17 Valf Su seperatörü | 27 Elektrik şebekesi kablosu |
| | 18 Pedallı anahtar bağlantısı (A) | |



Resim 1

3.3 Teslimat içeriđi

- 1 Basic quattro IS
- 1 Pedallı anahtar
- 1 Bađlantı seti
- 1 Ekleriyle birlikte iřletim talimatı
- 1 Elektrik řebekesi kablosu

3.4 Aksesuar

Sonradan monte edilebilir donanım tankları

- 2959-0050 Basic quattro IS İlave tank 25 - 70 µm
- 2959-0250 Basic quattro IS İlave tank 70 - 250 µm

Parlatma malzemeleri

Cobra Aluoxid (Alüminyum oksit)

- 1594-1105 25 µm [500 mesh], beyaz 5-kg-Bidon
- 1594-1205 50 µm [270 mesh], beyaz 5-kg-Bidon
- 1594-2220 50 µm [270 mesh], beyaz 20-kg-Kova
- 1584-1005 90 µm [170 mesh], beyaz 5-kg-Bidon
- 1583-1005 110 µm [150 mesh], beyaz 5-kg-Bidon
- 1583-1020 110 µm [150 mesh], beyaz 20-kg-Kova
- 1587-1005 125 µm [115 mesh], pembe 5-kg-Bidon
- 1587-1020 125 µm [115 mesh], pembe 20-kg-Kova
- 1585-1005 250 µm [60 mesh], beyaz 5-kg-Bidon
- 1585-1020 250 µm [60 mesh], beyaz 20-kg-Kova

Rolloblast Boncuklar

- 1594-1305 50 µm [400 - 200 mesh] 5-kg-Bidon
- 1594-2312 50 µm [400 - 200 mesh] 12,5-kg-Bidon
- 1589-1005 100 µm [170 - 100 mesh] 5-kg-Bidon

Püskürtme nozülleri

Yuvarlak nozüller

- 90002-1203 0,4 mm [0.0158 inç]
- 90003-3213 0,65 mm [0.0256 inç]
- 90002-1204 0,8 mm [0.0315 inç]
- 90003-3211 1,0 mm [0.0394 inç]
- 90003-3214 1,2 mm [0.0473 inç]
- 90002-1205 1,4 mm [0.0552 inç]
- 90002-1206 2,0 mm [0.0788 inç]

Geniş yarıklı nozüller

- 90003-1739 1,5 x 3,5 mm [0.0591 x 0.1379 inç]

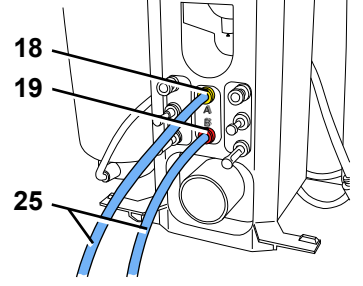
4 İşletime alma

4.1 Kurulum

Kurulumu yapmak için sağlam ve sarsılmayan bir zemin seçiniz.

4.2 Pedallı anahtar bağlantısı

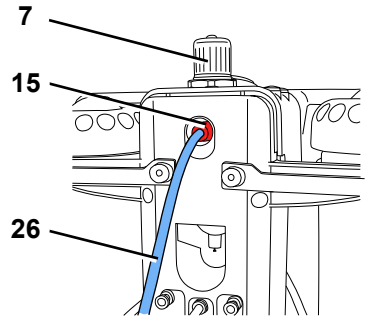
- Kumlama odası içinde bulunan pedallı anahtarı çıkarınız.
 - Hortumun (25) „A“ işaretli ucunu kumlama cihazındaki „A“ ile işaretli hortum bağlantısının (18) içine dayanıncaya kadar sokunuz.
 - Hortumun (25) „B“ işaretli ucunu kumlama cihazındaki „B“ ile işaretli hortum bağlantısının (19) içine dayanıncaya kadar sokunuz.
- Hortumları sokarken oluşan hafif direncin yenilmesi gerekmektedir.



Resim 2

4.3 Basınçlı hava bağlantısı

- Basınçlı hava hortumunu (26) basınçlı hortum bağlantısı (15) içine dayanıncaya kadar sokunuz. Bu esnada oluşan hafif direncin yenilmesi gerekmektedir.
- Basınçlı hava şebekesine bağlamak için uygun hortum kavrama elemanını ürün ekindeki set içinden seçiniz ve hortumun ucuna takınız.
- Basınçlı hava devresine bağlantıyı yapınız.
- Bağlantı basıncının gerekli değer aralığı (bakınız Teknik veriler) içinde bulunup bulunmadığını kontrol ediniz. Bildirim manometre üzerinde görülür (8, Resim 1).



Resim 3



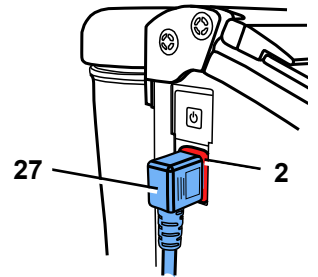
Bakım ünitesi üzerinde bulunan basınç regülatörünü (7) hiç bir zaman çalıştırmayınız. Bu regülatör fabrikada maksimum 6 bar basınç değerine ayarlanmıştır ve sıkıştırma valfinin en uygun bir şekilde çalışmasını sağlamak için sabitlenmiştir.

4.4 Elektrik bağlantısı



Tip etiketi üzerindeki gerilim bilgisi ile elektrik şebekesi gerilimin uyumlu olduğundan emin olunuz.

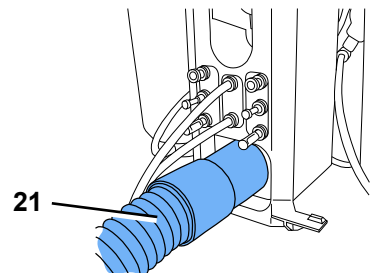
- Şebeke kablosunu (27) cihazın fişine (2) sokunuz.
- Elektrik şebekesi fişini takınız.



Resim 4

4.5 Emiş düzeneğine bağlantı

- Emiş düzeneğinin emiş hortumu emiş borusunun (21) üzerine takınız.
- Açma otomatığı ile yapılan emiş işlemleri esnasında: Kumlama cihazının elektrik şebekesi fişini emiş düzeneğinin prizine sokunuz.



Resim 5

4.6 Püskürtme tanklarının doldurulması



Dikkat: Dolum işlemi esnasında hiç bir zaman pedallı anahtarı çalıştırmayınız.

- Hava tahliye valfine (5) bastırarak püskürtme tankının havasını tamamen boşaltınız.
- Tank kapağını döndürerek çıkarınız (4). (Eğer tank kapağı sökülüyor ise, püskürtme tankı içinde henüz basınç var demektir >>> Hava tahliye valfini yeniden çalıştırınız!)
- Parlatma malzemelerini yalnızca maksimum dolum seviyesine kadar (vidalı kısmın altındaki tank kılıfının çıkıntı yapan kısmı) doldurunuz. (Resim 7).
- Tank kapağını kapatınız.



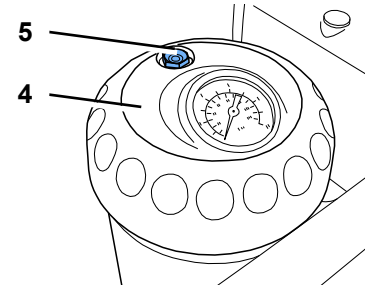
Tankı kapatmadan önce kesinlikle kapak ve tank üzerinde kalan parlatma malzemesi kalıntılarını temizleyiniz.



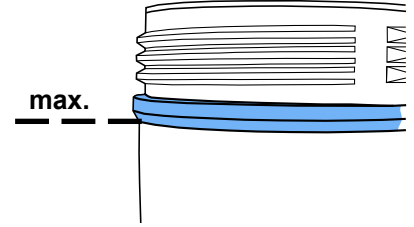
Dikkat: Tank kapağını döndürerek açarken bükmeyiniz.

Her zaman yalnızca uygun taneçikli, temiz ve kuru parlatma malzemesi kullanınız (bakınız aksesuar).

Kumlama cihazınız şimdi artık işleme hazır durumdadır.



Resim 6



Resim 7

4.6.1 Onaylanmış parlatma malzemeleri

- Cobra (Renfert GmbH)
- Rolloblast (Renfert GmbH)
- ROCATEC (3M ESPE)

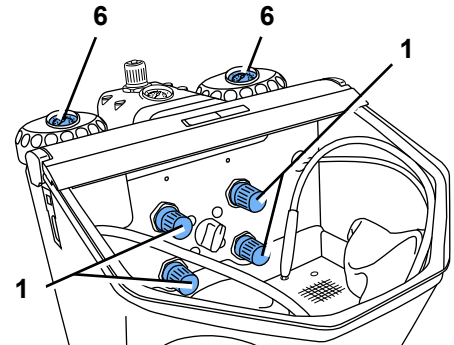
Eğer taneçik büyüklüğü, taneçik formu ve saflık derecesi yukarıda belirtilen malzemelere uygun olması koşuluyla başka üreticilere ait parlatma malzemeleri kullanılabilir.

Başka parlatma malzemelerinin kullanılması durumunda Renfert GmbH Limitet Şirketi cihazların çalışması ve ömrü ile ilişkili garanti vermemektedir.

4.7 Çalışma basıncının ayarlanması

- Pedallı anahtarı çalıştırınız ve uygun püskürtme tankının basınç regülatörü (1) üzerinden püskürtme basıncını ayarlayınız. Basınç bildirim her bir püskürtme tankını ait manometrede (6) gösterilir.

Cihazın çalıştırılmasına uzun süreli olarak ara verildiğinde püskürtme tanklarındaki basınç azalır. Pedallı anahtar kısa süreli olarak çalıştırıldığında ayarlanmış basınç her bir püskürtme tankı içinde yeniden sağlanır.



Resim 8

4.8 Üfleme nozülü

Toz ve parlatma malzemesi kalıntılarının giderilmesi için püskürtme nozülü (13, Resim 1) kullanılabilir.

5 Kullanım

- Aydınlatmayı açınız (3).



Kullanım folyosunun hasarlı veya arızalı olmalı durumunda cihazı çalıştırmayınız ve tamire gönderiniz! Folyonun çıkartılması durumunda elektriksel çarpma tehlikesi bulunmaktadır!

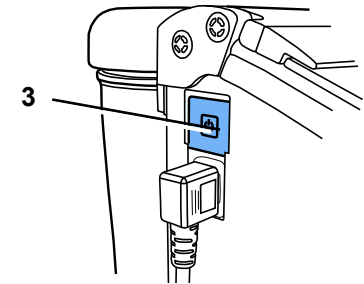
- Tank seçim anahtarı yardımıyla (9, Resim 1) püskürtme tankını seçiniz.



Tank seçimi sırasında pedallı anahtarı çalıştırmayınız.

- Tankın seçilmesiyle ona ait manüel parçayı alınız (bakınız renkli işaretler).
- Pedallı anahtarı (25, Resim 1) çalıştırınız.

Pedallı anahtar çalıştırıldığı sürece parlatma kumu iletilir.



Resim 9

5.1 Parlatma işlemine yönelik talimatlar

Geniş yarıklı nozüllerle yaygın parlatma:

90003-1739 1,5 x 3,5 mm [0.059 x 0.138 inç]

Cam-seramik malzemenin parlatılması esnasında >>Üretici talimatlarına uyunuz.

5.2 Parlatma cihazı içinde soğuk silanlama

Basic-ürün serisine ait Renfert parlatma cihazları 3M ESPE tarafından ROCATEC™ ile kullanılması için özellikle tavsiye edilmektedir.

Bu kompozit sistem, kompozitler ile bir dental ham madde (metal, plastik, seramik, zirkonyum oksit-seramik) arasında yapışan bir bağlantı istendiğinde, kullanılmaktadır.

Avantaj:

Kaplama işlemi soğuk olarak gerçekleştirilmektedir. Bu sayede metal iskeletlerin termik zorlamalara maruz kalması ve bu nedenle yamulma tehlikesi engellenmektedir. Basic-ürün serisine ait tüm cihazlar, düzenli ve homojen püskürtme akışı sayesinde ROCATEC™ için kullanılabilir.

6 Temizlik / Bakım

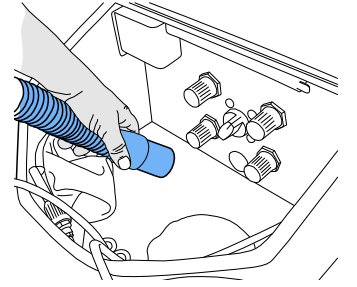


Temizlik ve bakım işlemlerinden önce:

- ▶ Cihazı kapatınız ve elektrik şebekesi fişini çıkarınız!
- ▶ Cihazı basınçlı hava devresinden ayırınız!

6.1 İç odanın temizlenmesi

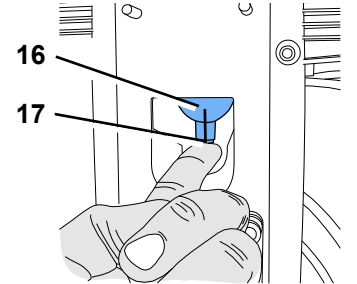
- Çözücü içeren temizlik veya dezenfeksiyon maddelerini KULLANMAYINIZ (kullanım örneğinin sabunlu su).
- Taban ızgarasını çıkartınız; parlatma odasına emiş düzeneğiyle emerek temizleyiniz.
- Tankları ve tank kapaklarını yalnızca kuru bezle silerek temizleyiniz!



Resim 10

6.2 Yoğuşma suyu

- Su seperatörünü (16) kontrol ediniz.
- Valf (17) yardımıyla suyu tahliye ediniz.



Resim 11

6.3 Püskürtme nozüllerinin değiştirilmesi

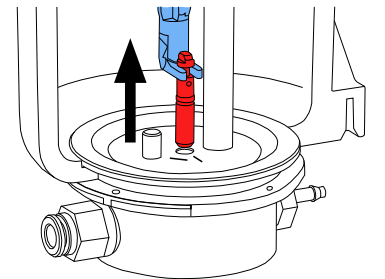
- Montaj için bakınız, Aksesuar eki.

6.4 Dozaj nozülün temizlenmesi

Karıştırma odasına ait dozaj nozülü kirler ve nemli parlatma kumu ile tıkanabilir.

Temizlemek için dozaj nozülü ürünün beraberinde teslim edilen alet yardımıyla çıkarılır ve temizlik işlemi sonrası yeniden kullanılabilir.

- Püskürtme tankını tam olarak emiş düzeneğiyle tamamen emerek temizleyiniz.
- Dozaj nozülünü alet ile kavrayınız ve yukarı doğru çekip çıkarınız (Resim 12).
- Dozaj nozülünü temizleyiniz (örneğin hava püskürterek).
- Dozaj nozülünü yeniden takınız.



Resim 12

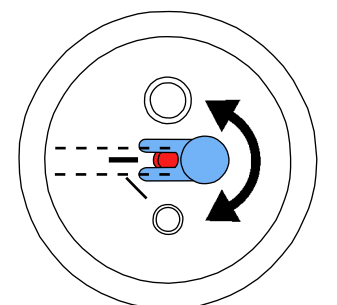


Yeniden takmadan önce dozaj nozülünün tamamen kuru olması gerekmektedir.

- 25 - 70 µm Püskürtme tanklarında dozaj nozülünün hizalanması gerekmektedir (Resim 13)!



Aynı zamanda bakınız Ek „Dozaj nozülünün temizlenmesi“



Resim 13

6.5 Lamba kapağı

Aydınlatma elemanının kapağı zamanla matlaşabilir. Bu kapak yedek parça olarak sipariş edilebilir.

6.6 Yedek parçalar

Aşınan ya da yedek parçayı www.renfert.com/p918 internet sitesindeki yedek parça listesinde bulabilirsiniz.

Garanti kapsamı dışındaki parçalar (aşınan parçalar, tüketim parçaları) yedek parça listesinde işaretlenmiştir.

Cihazın üretim tarihini ve seri numarasını cihazın üstünde bulunan birim etiketinde görebilirsiniz.

6.7 Gönderim için talimatlar

- Tüm püskürtme taklarını boşaltınız.
- Renfert-gönderim kolisini isteyiniz (Tel. +49 7731 8208-383).

Renfert internet sitesi www.renfert.com içindeki „Danışmanlık/Tamir Servisi“ sayfasında geri gönderim formunu indirmeniz için sunmaktayız.

7 Arızaların giderilmesi

Hata	Nedeni	Çözümü
Hava ve kum yok.	<ul style="list-style-type: none">• Manüel parça üzerindeki püskürtme nozülü tıkalı.• Pedallı anahtar ait bağlantı hortumları bükülerek kırılmış.• Tank seçim anahtarı ara konumda.	<ul style="list-style-type: none">• Manüel parçanın nozülünü döndürerek çıkarınız ve içine hava üfleyerek temizleyiniz.• Nozül olmadan püskürtme hortumunu pedallı şalteri çalıştırarak püskürtülen havayla temizleyiniz.• Bağlantı hortumlarını kontrol ediniz ve düzeltiniz.• Anahtarı yuvasına geçtiğini hissedinceye kadar döndürünüz.
Yalnızca hava var, fakat kum yok / az miktarda kum var.	<ul style="list-style-type: none">• Karıştırma odasına ait dozaj nozülü kirler ve nemli parlatma kumu ile tıkanabilir.	<ul style="list-style-type: none">• Dozaj nozülünü temizleyiniz, bakınız Bölüm 6.4.
Yalnızca hava var, fakat kum yok / az miktarda kum var.	<ul style="list-style-type: none">• Karıştırma odasının filtre grubu tıkalı.• Parlatma malzemesi temiz değil veya nemli.	<ul style="list-style-type: none">• Filtre kartuşunu (22, Resim 1) değiştiriniz (Çatal anahtar SW14).• Parlata malzemesini değiştiriniz.
Cihaz sürekli püskürtme yapıyor.	<ul style="list-style-type: none">• Elektrik şebekesi kablosu bağlı değil.• Aydınlatma elemanı arızalı.	<ul style="list-style-type: none">• Elektrik şebekesi kablosunu takınız.• Aydınlatma elemanını servis yardımıyla değiştiriniz veya bakınız Yedek parça listesi
Lamba yanmıyor.	<ul style="list-style-type: none">• Elektrik şebekesi kablosu bağlı değil.• Aydınlatma elemanı arızalı.	<ul style="list-style-type: none">• Elektrik şebekesi kablosunu takınız.• Aydınlatma elemanını servis yardımıyla değiştiriniz veya bakınız Yedek parça listesi
Pedallı anahtardan basınçlı hava sızıyor.	<ul style="list-style-type: none">• Pnömatik hortumlar yanlış bağlanmış.	<ul style="list-style-type: none">• Bağlantıları değiştiriniz.
Pedallı anahtar açmıyor.	<ul style="list-style-type: none">• Basınçlı hava bağlantısında basınç yok.• Pnömatik hortumlar bükülerek kırılmış.	<ul style="list-style-type: none">• Basınçlı hava hatlarını ya da kompresörü kontrol ediniz.• Hortumları yeniden döşeyiniz.
Pedallı anahtara ait hortumları artık cihazdan ayırmak mümkün değil.	<ul style="list-style-type: none">• Push-in-bağlantı kilidi açılmamış (Resim 2).	<ul style="list-style-type: none">• Push-in-bağlantısının hortum tarafındaki halkasına bastırınız ve hortumları güçlü bir şekilde çekiniz. Bunun için ürünle birlikte gönderilen sökme aletini (24) kullanınız.

Hata	Nedeni	Çözümü
Hızlı durdurma fonksiyonu çalışmıyor (Nozül sürekli olarak püskürtme yapıyor).	<ul style="list-style-type: none"> • Pnömatik bağlantılar gevşek. • Püskürtme hortumunda sızıntı var. • Hava bağlantısındaki (15, Resim 1) harici bağlantı basıncı çok az. • Bakım ünitesindeki harici basınç regülatörünün ayarı bozulmuş (sabitleme civatası gevşemiş). 	<ul style="list-style-type: none"> • Pnömatik bağlantıların yuvasına doğru bir şekilde oturmasını kontrol ediniz. • Püskürtme hortumunu değiştiriniz. • Harici bağlantı basıncını minimum 5 bara yükseltiniz. Manometre üzerinde harici basınç bildirimini (8, Resim 1). • Dahili basınç regülatörünü saat yönünde dayanıncaya kadar döndürünüz. Pedallı anahtarı çalıştırınız ve bakım ünitesi üzerindeki basınç regülatörünü minimum 5 bar basınca ayarlayınız (bakınız Manometre).
Cihazın işletimi esnasında oluşan hava sesi.	<ul style="list-style-type: none"> • Kumanda valflerinde kısmen sürekli olarak devam eden düşük miktarda bir sızıntı var. Buradan (çok az miktarda hava) dışarı kaçıyor. • Pedallı anahtarı çalıştırırken eş zamanlı olarak tank seçim anahtarını döndürünüz. 	<ul style="list-style-type: none"> • Kumanda valflerinde kısmen sürekli olarak devam eden düşük miktarda bir sızıntı var. Buradan (çok az miktarda hava) dışarı kaçıyor. • Pedallı anahtarı çalıştırırken eş zamanlı olarak tank seçim anahtarını döndürünüz.

TR

8 Teknik veriler

Şebeke gerilimi	220 - 240 V, 50 / 60 Hz 100 - 120 V, 50 / 60 Hz
Çalışma basıncı:	1 - 6 bar [14.5 - 87 psi]
Çalışma basıncı, harici:	6 - 8 bar [87 - 116 psi]
Hava tüketimi:	6 bar basınç altında 98 l/dakika [3.46 cfm 87 psi 'de]
Güç çekişi Aydınlatma elemanı:	16 W
Kablo uzunluğu, yaklaşık:	2 m [78 inch]
Ø Basıncılı hava hortumu: - iç: - dış:	4 mm [157 mil] 6 mm [236 mil]
Ø Harici emiş düzeneği için emiş ağzı: - iç: - dış:	35 mm [1.38 inch] 40 mm [1.57 inch]
Boyutlar (Genişlik x Yükseklik x Derinlik):	395 x 320 x 510 mm [15.6 x 12.6 x 20.1 inch]
Kumlama odası hacmi:	20 l [5.3 US gal]
Dolum miktarı Tanklar, her biri:	1000 ml [34 fl oz]
Ağırlık (doldurulmamış durumda), yaklaşık:	11,5 kg [25.4 lbs]

9 Garanti

Amaca uygun kullanımda Renfert, Basic quattro IS'in tüm parçaları için **3 yıllık bir garanti** vermektedir. Garantiden faydalanılması için ön koşul yetkili satıcının orijinal satış faturasının bulunmasıdır.

Doğal aşınmaya maruz kalan parçalar (aşınan parçalar) ve tüketilen parçalar garanti kapsamı dışındadır. Bu parçalar yedek parça listesinde işaretlenmiştir.

Amaca uygun olmayan kullanım durumunda; kullanım-, temizlik-, bakım- ve bağlantı kurallarına uyulmaması durumunda; uzaman satıcı tarafından yapılmayan tamiratlarda ve alıcının kendisinin tamirat yapması durumunda; başka üreticilerin yedek parçalarının kullanılması durumunda veya kullanım kullarına göre uygun görülmeyen etkilerin oluşması durumunda garanti iptal olur.

Garanti kapsamında yapılan işlemler garantinin süresinin uzatılmasını sağlamaz.

10 İmha uyarıları

Cihazın imhası yetkili satıcı tarafından gerçekleştirilmelidir. İmhayı yapacak uzman işletme cihaz içindeki tehlikeli artık maddeler hakkında bilgilendirilmelidir.

10.1 AB ülkeleri için imha uyarısı

Çevrenin korunması ve çevresel koşulların devamlılığı, çevre kirliliğinin önlenmesi ve ham maddelerin yeniden değerlendirilmesi işleminin (Recycling) iyileştirilmesi için Avrupa Komisyonu tarafından elektrikli ve elektronik cihazların yönetmelikle düzenlenmiş bir imha işleminin yapılması veya yeniden değerlendirilmesi amacıyla bunların üretici tarafından geri alınmasına yönelik bir talimatname çıkarılmıştır.



Bu sembolle işaretlenmiş cihazlar Avrupa Birliği içinde tasnif edilmemiş yerleşim bölgesi atığı olarak imha edilemezler.

Lütfen yerel makamları kurallara uygun imha işlemi hakkında bilgilendiriniz.

Renfert

making work easy

RU



Basic quattro IS

ПЕРЕВОД ОРИГИНАЛА ИНСТРУКЦИИ ПО ЭКСПЛУАТАЦИИ

Made in Germany

21-6640 23082019

Содержание

1	Введение	3
1.1	Используемые символы	3
2	Безопасность	3
2.1	Применение, соответствующее назначению	3
2.2	Применение, не соответствующее назначению	3
2.3	Условия окружающей среды, гарантирующие безопасную эксплуатацию	3
2.4	Указания по технике безопасности	4
2.5	Допущенный персонал	4
2.6	Исключение ответственности	4
3	Описание продукта	5
3.1	Общие положения	5
3.2	Конструкционные и функциональные элементы	5
3.3	Объем поставки	6
3.4	Принадлежности	6
4	Ввод в эксплуатацию	7
4.1	Установка	7
4.2	Подсоединение педали	7
4.3	Подсоединение сжатого воздуха	7
4.4	Подключение к электросети	7
4.5	Поключение к вытяжке	7
4.6	Настройка рабочего давления	8
4.6.1	Допущенные струйные средства	8
4.7	Настройка рабочего давления	8
4.8	Продувочное сопло	8
5	Обслуживание	8
5.1	Указания	8
5.2	Холодная силанизация в пескоструйном аппарате	9
6	Чистка / Уход	9
6.1	Чистка внутреннего пространства	9
6.2	Конденсат	9
6.3	Замена струйного сопла	9
6.4	Чистка дозирующего сопла	9
6.5	Защитный щиток подсветки	10
6.6	Запчасти	10
6.7	Указания по отправке	10
7	Устранение неисправностей	10
8	Технические характеристики	11
9	Гарантия	12
10	Утилизация прибора	12
10.1	Указание по утилизации для стран ЕС	12

1 Введение

1.1 Используемые символы

В этой инструкции или непосредственно на аппарате Вы найдете символы со следующим значением:



Опасность

Имеется непосредственная опасность травм. Соблюдайте положения сопроводительных документов!



Электрическое напряжение

Имеется опасность в связи с электрическим напряжением.



Внимание

При невыполнении указания существует опасность поломки прибора.



Указание

Полезный совет, облегчающий работу с прибором.



Внимание!

Пользоваться защитными очками.



Аппарат соответствует положениям соответствующих директив ЕС.



Аппарат соответствует положениям директивы 2002/96/EG (WEEE - Директива ЭЭО).

► Перечисление, обратите особое внимание.

- Перечисление
- Перечисление

Дальнейшие символы объясняются по мере их применения.

2 Безопасность



Проинструктируйте обслуживающий персонал о сфере применения, возможных опасностях при эксплуатации и обслуживании аппарата.

Эта инструкция постоянно должна находиться в распоряжении обслуживающего персонала.

2.1 Применение, соответствующее назначению

Пескоструйные аппараты Basic используются в стоматологических лабораториях для удаления остатков паковочных масс, окислов с литья и для обработки поверхностей. Применяется также и для распаковки прессованной керамики и для струйной обработки керамических жевательных поверхностей.

2.2 Применение, не соответствующее назначению

С этим продуктом разрешается использовать только принадлежности и запчасти, поставленные или допущенные к эксплуатации фирмой Renfert GmbH. Использование других принадлежностей или запчастей может отрицательно повлиять на безопасность прибора, стать причиной получения тяжелых травм, может нанести вред окружающей среде или привести к повреждению продукта.

2.3 Условия окружающей среды, гарантирующие безопасную эксплуатацию

Безопасная эксплуатация этого аппарата гарантирована при следующих условиях окружающей среды:

- во внутренних помещениях,
- на высоте до 2.000 м над уровнем моря,
- при температуре окружающей среды 5 - 40 °C [41 - 104 °F] *),
- при максимальной относительной влажности 80 % при 31 °C [87.8 °F], с линейным убыванием до 50 % относительной влажности при 40 °C [104 °F] *),
- при питании от сети, если колебания напряжения не более 10 % от номинального.
- при степени загрязнения 2,
- при категории перенапряжения II.

*) При 5 - 30 °C [41 - 86 °F] прибор может эксплуатироваться при влажности воздуха до 80 %. При температурах 31 - 40 °C [87.8 - 104 °F] влажность воздуха должна пропорционально убывать, чтобы обеспечить готовность к эксплуатации (например, при 35 °C [95 °F] = 65 % влажность воздуха, при 40 °C [104 °F] = 50 % влажность воздуха). При температурах свыше 40 °C [104 °F] прибор эксплуатировать нельзя.

2.4 Указания по технике безопасности



- ▶ Если аппарат эксплуатируется не в соответствии с данной инструкцией по эксплуатации, предусмотренная безопасность не гарантирована.
- ▶ Аппарат можно эксплуатировать только с сетевым кабелем, имеющим типичную для данной страны штекерную систему. Необходимое в противном случае переоборудование может производиться только специалистом-электриком.
- ▶ Сетевая вилка должна быть легкодоступной.
- ▶ Регулярно проверяйте соединительные провода (напр. сетевой кабель), шланги и корпус (напр. пленочная клавиатура) на наличие признаков повреждения (напр. перегибы, трещины, пористость) или старения. Запрещается дальнейшая эксплуатация приборов с поврежденными соединительными проводами, шлангами или частями корпуса или прочими неисправностями! Отсоедините сетевой штекер и защитите прибор от повторного включения! Опасность травмирования!
- ▶ Опасность получения травм!
При применении неразрешенных принадлежностей имеется опасность получения травм. Использовать только оригинальные детали производства фирмы Renfert
- ▶ Обратите внимание на положения инструкций профессиональных страховых союзов по предупреждению несчастных случаев!
- ▶ Перед выполнением операций по уходу отключить аппарат от сети сжатого воздуха.
- ▶ При работе с бачком (заполнение, чистка, уход) пользуйтесь защитными очками для защиты Ваших глаз.
- ▶ Остатки песка на уплотнении проводят к нарушению герметичности и преждевременному износу уплотнения. После заполнения почистить резьбу и уплотнение, а крышку плотно завернуть рукой.
- ▶ НЕ ИСПОЛЬЗУЙТЕ чистящие средства, содержащие растворители или дезинфицирующие вещества.
- ▶ Растворители и поверхностно-активные вещества могут привести к образованию микротрещин в пластмассе (опасность взрыва!). Чистить бачок и крышку только путем вытирания сухой салфеткой. Не надписывайте бачки и не приклеивайте наклейки.
- ▶ Крышку бачка не отвинчивать до тех пор, пока давление не будет спущено.
- ▶ Регулярно контролируйте бачки и крышки бачков на наличие повреждений, в сомнительных случаях их необходимо заменить.
- ▶ Неплотно закрытые крышки бачков могут взрывообразно раскрываться. Есть опасность травмирования из-за отлетающих деталей и вырывающейся струи песка.
- ▶ Никогда не пользуйтесь пескоструйкой без подходящей вытяжки или соответствующих средств личной защиты, потому что это может быть опасно для здоровья. Вид вытяжки должен соответствовать возникающей при пескоструйной обработке пыли. Обязательно следуйте нормам EN 60335-2-69, приложение AA или запросите компетентные власти.
- ▶ При ненадлежащей эксплуатации существует опасность травмирования глаз и кожи.
- ▶ Никогда не направляйте струю песка на глаза или незащищенную кожу!
- ▶ Не следует проводить обработку при открытом смотровом стекле!
- ▶ Осторожно: Разлетающиеся частицы при отсутствии защиты могут травмировать глаза. При работе с прибором пользуйтесь защитными очками!
- ▶ Не нажимайте на педаль, если подключен лишь провод сжатого воздуха. Еще свободный шланг может закрутиться вокруг себя, из-за чего имеется опасность травм.
- ▶ Соблюдение государственных правил в отношении повторной процедуры проверки безопасности электрооборудования ложится на ответственность пользователя. В Германии это предписание 3 DGUV в связи с VDE 0701-0702.
- ▶ Суммарное время нахождения в зоне обслуживания аппарата пескоструйного Basic за рабочую смену для персонала без применения средств индивидуальной защиты от шума – не должно превышать 1,6 часа.
- ▶ Информацию о REACH и SVHC Вы найдете на нашей странице в Интернете по адресу www.renfert.com в разделе «Поддержка».

2.5 Допущенный персонал

Эксплуатация аппарата разрешается исключительно по достижении 14-летнего возраста. К обслуживанию и эксплуатации аппарата допускаются лишь лица, прошедшие соответствующий инструктаж. Ремонт, не описанный в данной инструкции, может производиться только специалистом-электриком и специализированными предприятиями.

2.6 Исключение ответственности

Renfert GmbH отклоняет все претензии по возмещению ущерба и гарантийным услугам в следующих случаях:

- ▶ прибор использовался в иных, нежели описанных в инструкции, целях.
- ▶ прибор подвергался каким-либо изменениям – кроме описываемых в инструкции по эксплуатации.
- ▶ прибор был отремонтирован неавторизованной службой сервиса или были использованы неоригинальные запчасти Renfert.
- ▶ Прибор, несмотря на видимые дефекты безопасности эксплуатируется и далее.
- ▶ продукт подвергался механическому воздействию (ударам) или ронялся.
- ▶ применялись принадлежности или расходный материал, которые не были поставлены или допущены фирмой Renfert GmbH.

3 Описание продукта

3.1 Общие положения

Пескоструйные аппараты Basic используются в стоматологических лабораториях для удаления остатков паковочных масс, окислов с литья и для обработки поверхностей. Basic quattro IS поставляется в виде варианта с двумя бачками. При помощи дополнительных бачков (см. принадлежности) его можно дооснастить до трех и четырех бачков. Применяется также и для распаковки пресованной керамики и для струйной обработки керамических жевательных поверхностей.

Струйный аппарат Basic quattro IS обладает функцией быстрой остановки и по этой причине особенно пригоден для филигранного, точечного применения струйных средств.

3.2 Конструкционные и функциональные элементы

- | | | | | | |
|---|----------------------------------|----|-----------------------------|----|---------------------------|
| 1 | Регулятор давления | 9 | Переключатель бачков | 19 | Педаль (B) |
| 2 | Розетка прибора | 10 | Смотровое стекло | 20 | Смесительная камера |
| 3 | Выключатель | 11 | Наконечник | 21 | Вытяжная труба |
| 4 | Крышка бачка | 12 | Манжеты | 22 | Патронный фильтр |
| 5 | воздушный клапан | 13 | Продувочное сопло | 23 | Струйный бачок |
| 6 | Манометр (давление струи) | 14 | Донная решетка | 24 | Ключ-вилка |
| 7 | Регулятор давления (фиксировано) | 15 | Подключение сжатого воздуха | 25 | Педаль |
| 8 | Манометр (давление подключения) | 16 | Водоотделитель | 26 | Шланг для сжатого воздуха |
| | | 17 | Вентиль водоотделителя | 27 | Сетевой кабель |
| | | 18 | Педаль (A) | | |

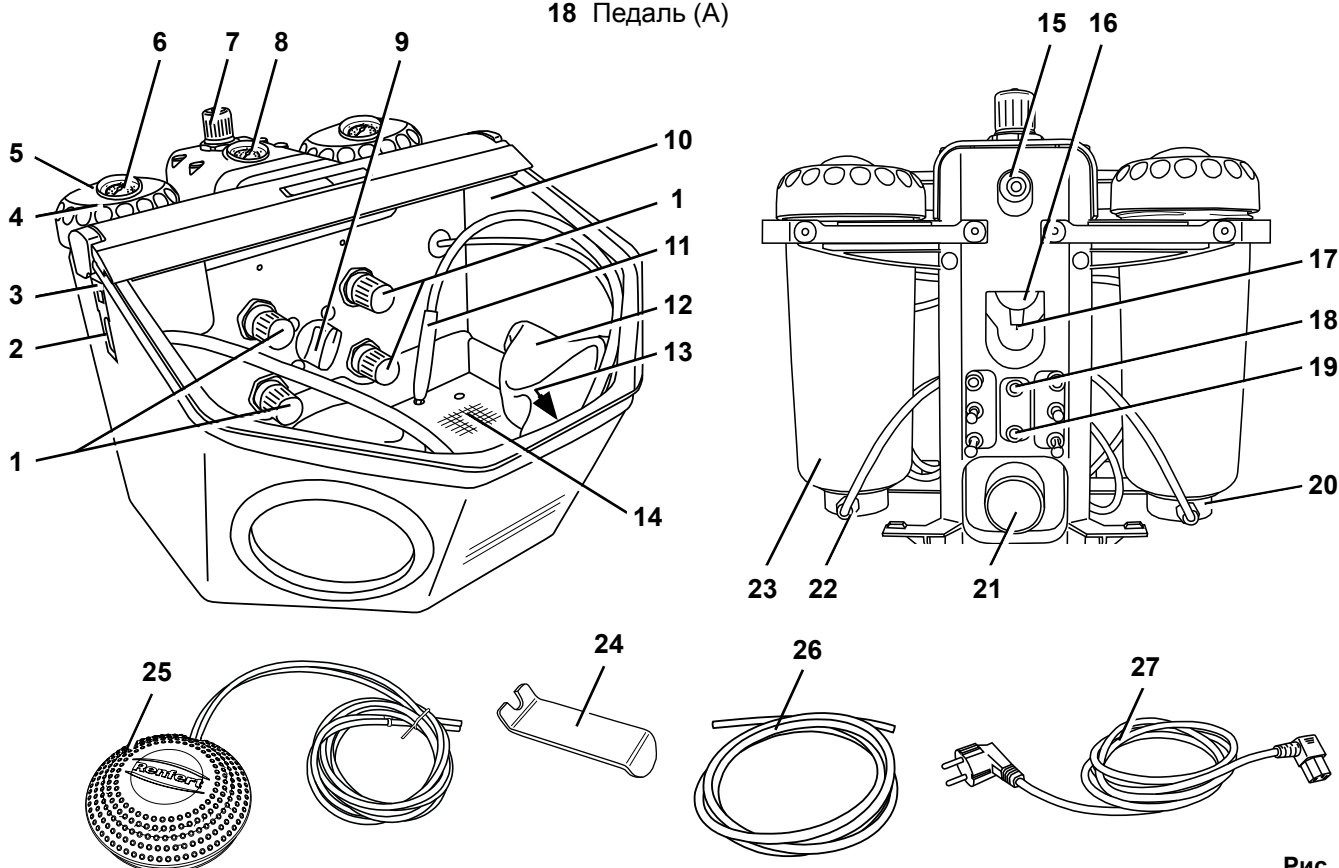


Рис. 1

3.3 Объем поставки

- 1 Basic quattro IS
- 1 педаль
- 1 комплект для подключения
- 1 инструкция по эксплуатации с приложениями
- 1 сетевой кабель

3.4 Принадлежности

Дополнительные резервуары

- 2959-0050 Basic quattro IS Дополнительные резервуары 25 - 70 μ m
- 2959-0250 Basic quattro IS Дополнительные резервуары 70 - 250 μ m

Песок

Совга Aluoxid (оксид алюминия)

- 1594-1105 25 мкм [500 mesh], белого цвета канистра 5 кг
- 1594-1205 50 мкм [270 mesh], белого цвета канистра 5 кг
- 1594-2220 50 мкм [270 mesh], белого цвета ведро 20 кг
- 1584-1005 90 мкм [170 mesh], белого цвета канистра 5 кг
- 1583-1005 110 мкм [150 mesh], белого цвета канистра 5 кг
- 1583-1020 110 мкм [150 mesh], белого цвета ведро 20 кг
- 1587-1005 125 мкм [115 mesh], розового цвета канистра 5 кг
- 1587-1020 125 мкм [115 mesh], розового цвета ведро 20 кг
- 1585-1005 250 мкм [60 mesh], белого цвета канистра 5 кг
- 1585-1020 250 мкм [60 mesh], белого цвета ведро 20 кг

Перлы Rolloblast

- 1594-1305 50 мкм [400 - 200 mesh] канистра 5 кг
- 1594-2312 50 мкм [400 - 200 mesh] канистра 12,5 кг
- 1589-1005 100 мкм [170 - 100 mesh] канистра 5 кг

Сопла

Круглые сопла

- 90002-1203 0,4 мм [0.0158 дюйма]
- 90003-3213 0,65 мм [0.0256 дюйма]
- 90002-1204 0,8 мм [0.0315 дюйма]
- 90003-3211 1,0 мм [0.0394 дюйма]
- 90003-3214 1,2 мм [0.0473 дюйма]
- 90002-1205 1,4 мм [0.0552 дюйма]
- 90002-1206 2,0 мм [0.0788 дюйма]

Прорезанные сопла

- 90003-1739 1,5 x 3,5 мм [0.0591 x 0.1379 дюйма]

4 Ввод в эксплуатацию

4.1 Установка

Для установки выберите стабильную, нескользкую поверхность.

4.2 Подсоединение педали

- Вынуть из струйной камеры педаль.
- Вставьте обозначенный буквой „А“ конец шланга (25) до упора в штуцер „А“ (18) пескоструйного аппарата.
- Вставьте обозначенный буквой „В“ конец шланга (25) до упора в штуцер „В“ (19) пескоструйного аппарата.

При введении шлангов следует преодолеть легкое сопротивление.

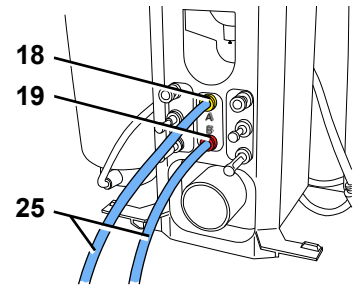


Рис. 2

4.3 Подсоединение сжатого воздуха.

- Шланг для сжатого воздуха (26) вставить до упора в гнездо (15). При этом будет ощущаться легкое сопротивление.
- Для присоединения к сети сжатого воздуха выбрать из приложенного комплекта подходящую муфту и надеть ее на другой конец шланга.
- Произвести подключение к сети сжатого воздуха.
- Проверить, находится ли давление подключения в необходимых пределах (см. технические данные). Индикация производится на манометре (8, Рис. 1).



Никогда не приводите в действие регулятор давления (7) пневмоблока. Он имеет фабричную установку давления в 6 бар для оптимальной работы пережимных клапанов.

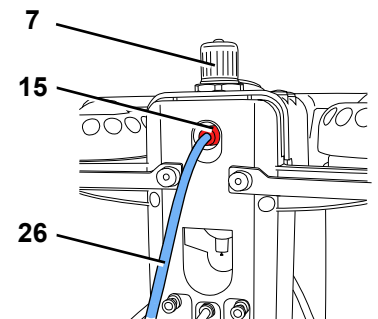


Рис. 3

4.4 Подключение к электросети



Удостоверьтесь в том, что напряжение, указанное на типовой табличке, совпадает с напряжением сети.

- Вставить сетевой кабель (27) в розетку прибора (2).
- Вставьте сетевую вилку в розетку.

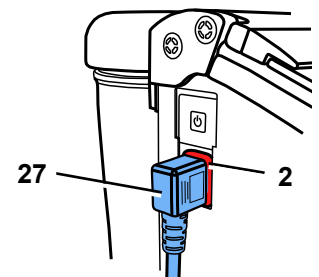


Рис. 4

4.5 Подключение к вытяжке

- Отсасывающий шланг вытяжки насадить на трубу (21).
- Если вытяжка оснащена автоматикой включения: штепсельную вилку пескоструйного аппарата вставить в розетку вытяжки.

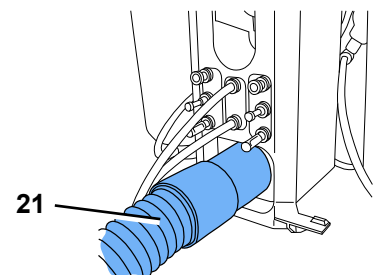


Рис. 5

4.6 Настройка рабочего давления



Внимание: Никогда не следует нажимать на педаль в процессе наполнения песка.

- Полностью удалить воздух из струйного бачка нажатием на воздушный клапан (5).
- Отвинтить крышку бачка (4). (Если крышка не отворачивается, это означает наличие остаточного давления в бачке >>> снова задействовать воздушный клапан!)
- Заполнить песком только до максимальной отметки (Рис 7). (Утолщение корпуса бачка ниже резьбы).
- Закрыть крышку бачка.



Перед тем как закрыть бачки обязательно очистите резьбу на крышке и бачке от остатков песка.



Внимание: крышку бачка отвинчивать без перекоса.

Используйте всегда только чистый и сухой песок соответствующего зернения (см. принадлежности).

Теперь Ваш пескоструйный аппарат готов к работе.

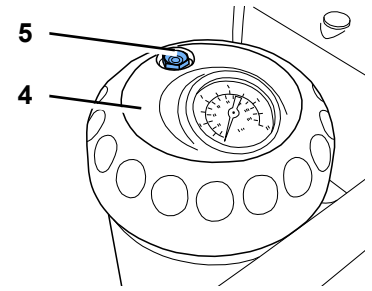


Рис. 6

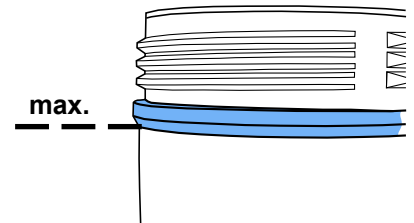


Рис. 7

4.6.1 Допущенные струйные средства

- Cobra (Renfert GmbH)
- Rolloblast (Renfert GmbH)
- ROCATEC (3M ESPE)

Использование струйных средств других производителей разрешается, если зернистость, размер и форма зерен, степень чистоты соответствуют вышеназванным материалам.

При использовании других струйных средств фирма Renfert GmbH не предоставляет гарантии в отношении функциональности и длительности службы приборов.

4.7 Настройка рабочего давления

- Нажать на педаль и установить давление соответствующего бачка при помощи регулятора (1). Индикация давления производится на манометре (6).

Во время длительных перерывов в работе давление в струйных бачках падает. Непродолжительное нажатие педали восстанавливает установленное давление в каждом струйном бачке.

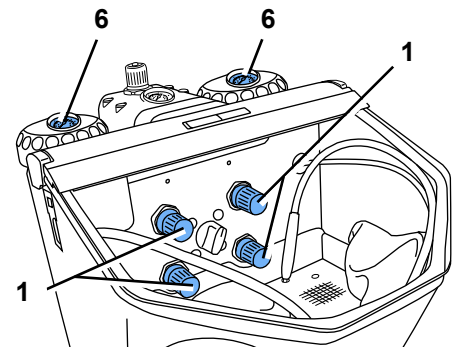


Рис. 8

4.8 Продувочное сопло

Для удаления остатков струйных средств и пыли может использоваться продувочное сопло (13, Рис. 1).

5 Обслуживание

- Включить освещение (3).



В случае поврежденной или неисправной пленочной клавиатуры необходимо прекратить эксплуатацию прибора и отправить его на ремонт! При удалении пленки существует опасность поражения электрическим током!

- При помощи переключателя (9, Рис. 1) выбрать бачок.



При выборе бачка на педаль не нажимать.

- Взять наконечник струйного шланга выбранного бачка (обратите внимание на цветовую маркировку).
- Нажать педаль (25, Рис. 1).

Песок подается все время, пока нажимается педаль.

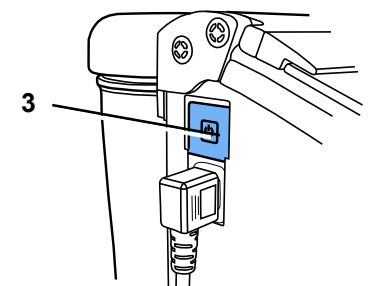


Рис. 9

5.1 Указания

Плоская струйная очистка с помощью щелевых сопел:

90003-1739 1,5 x 3,5 мм [0.059 x 0.138 дюйма]

При струйной очистке стеклокерамики – соблюдайте указания производителя.

5.2 Холодная силанизация в пескоструйном аппарате

Пескоструйные аппараты серии Basic производства Renfert эксклюзивно рекомендуются компанией 3M ESPE для использования с ROCATEC™.

Эту систему следует применять, если необходимо получить адгезивное соединение композитов с дентальным материалом (металл, пластмасса, керамика, керамика на основе оксида циркония).

Преимущество:

слой наносится без нагрева, термические нагрузки на металлические каркасы и тем самым опасность деформации исключены. Все аппараты серии Basic могут быть использованы для ROCATEC™ благодаря регулярной и однородной подаче песка.

6 Чистка / Уход



Перед проведением чистки или работ по техническому уходу:

- ▶ выключить прибор и извлечь вилку из розетки.
- ▶ Отсоединить прибор от системы подачи сжатого воздуха.

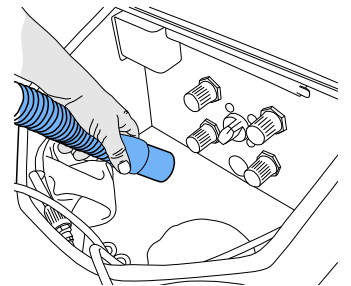


Рис. 10

6.1 Чистка внутреннего пространства

- НЕ ИСПОЛЬЗУЙТЕ чистящие средства, содержащие растворители или дезинфицирующие вещества (использование например, мыльный раствор).
- Удалить перфорированный лист, пропылесосить струйную камеру.
- Чистить бачок и крышку только путем вытирания сухой салфеткой.

6.2 Конденсат

- Контроль улавливателя воды (16).
- Спуск воды через клапан (17).

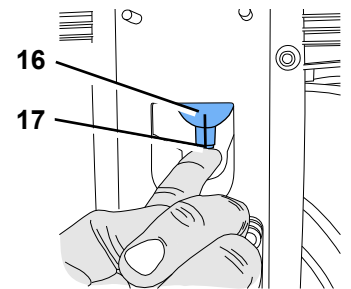


Рис. 11

6.3 Замена струйного сопла

- Монтаж: см. приложение к принадлежностям.

6.4 Чистка дозирующего сопла

Посторонние вещества и влажный струйный песок могут закупорить дозирующее сопло смесительной камеры.

Для чистки дозирующее сопло демонтируется с помощью прилагаемого инструмента и монтируется вновь после чистки.

- Полностью откачать содержимое струйного бачка.
- Дозирующее сопло вытянуть с помощью инструмента (Рис. 12).
- Очистить дозирующее сопло (например, продуть).
- Снова вставить дозирующее сопло.

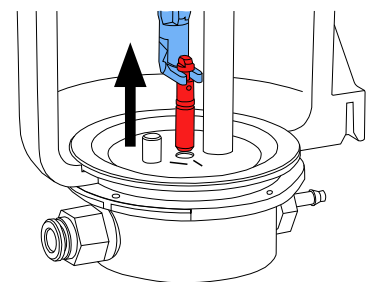


Рис. 12



Дозирующее сопло перед монтажом должно быть полностью сухим!

- У струйных бачков 25 - 70 мкм необходимо отрегулировать положение дозирующего сопла (Рис. 13)!



смотри также инструкцию „Чистка дозирующего сопла“

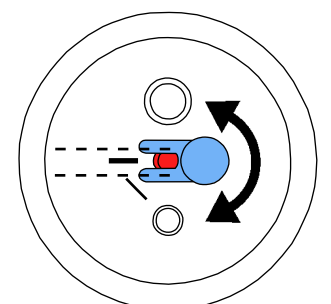


Рис. 13

6.5 Защитный щиток подсветки

Со временем защитный щиток подсветки может стать матовым. Этот щиток можно заказать в качестве запасной части.

6.6 Запчасти

Быстроознашивающиеся детали и запчасти Вы можете найти в списке запчастей в интернете на сайте www.renfert.com/p918.

Детали, исключенные из гарантии, (быстроознашивающиеся детали, расходные материалы) помечены в списке запчастей.

Номер серии и дата изготовления указаны на фирменной табличке прибора.

6.7 Указания по отправке

- Все струйные бачки опорожнить.
- Заказать фирменную упаковку Renfert (Tel. +49 7731 8208-383)

По адресу www.renfert.com в рубрике «Beratung/Reparaturservice» мы предлагаем Вам формуляр для отправки.

7 Устранение неисправностей

Неполадки	Причина	Устранение
Нет воздуха и песка.	<ul style="list-style-type: none">• Сопло на наконечнике закупорено.• Соединительные шланги педали перегнуты.• Переключатель бачков в промежуточном положении.	<ul style="list-style-type: none">• Отвинтить сопло от наконечника и продуть.• Шланг без сопла продуть, нажав на педаль.• Проверить и скорректировать соединительные шланги.• Повернуть переключатель до ощутимого попадания в канавку.
Только воздух и нет песка / Мало песка.	<ul style="list-style-type: none">• Дозировочное сопло смесительной камеры забито загрязненным или влажным струйным песком.	<ul style="list-style-type: none">• Чистка дозирующего сопла, смотри раздел 6.4.
Только воздух и нет песка / Мало песка.	<ul style="list-style-type: none">• Комбинация фильтров смесительной камеры закупорена.• Песок грязный или влажный.	<ul style="list-style-type: none">• Заменить патронный фильтр (22, Рис. 1), (гаечный ключ на 14 мм).• Песок заменить.
Аппарат работает бесперерывно.	<ul style="list-style-type: none">• Педаль подключена неправильно.• Неисправна вентиль педаль.	<ul style="list-style-type: none">• Проверить и скорректировать подключение педали.• Заменить педаль.
Лампа не горит.	<ul style="list-style-type: none">• Сетевой кабель не подключен.• Неисправна подсветка.	<ul style="list-style-type: none">• Подключить сетевой кабель.• Заменить лампу (ремонтный сервис) или см. список запасных частей.
Сжатый воздух выходит из педали.	<ul style="list-style-type: none">• Пневматические шланги подключены неправильно.	<ul style="list-style-type: none">• Поменять подключение.
Педаль не включается.	<ul style="list-style-type: none">• Нет давления на подключении сжатого воздуха.• Пневматические шланги сжаты.	<ul style="list-style-type: none">• Проверить провода сжатого воздуха или компрессор.• Шланги проложить заново.
Шланги педали невозможно удалить с прибора.	<ul style="list-style-type: none">• Соединение не разблокировано (Рис. 2).	<ul style="list-style-type: none">• С усилием нажмите на кольцо со стороны шланга и с силой потяните шланги. Примените для этого приложенный ключ-вилку (24).

Неполадки	Причина	Устранение
Быстрая остановка не функционирует (сопло подает струю непрерывно).	<ul style="list-style-type: none"> • Пневматика не подключена. • Шланг изношен. • Недостаточное давление воздуха на входе (15, Рис. 1). • Внешний регулятор давления на блоке обслуживания был неверно отрегулирован (фиксирующий винт ослаблен). 	<ul style="list-style-type: none"> • Проконтролировать корректность подключения пневматики. • Заменить шланг. • Повысить давление подключения как минимум до 5 бар. Индикация внешнего давления подключения производится на манометре (8, Рис. 1). • Повернуть внутренний регулятор давления по часовой стрелке до упора. Нажать на педаль и регулятор давления на блоке обслуживания установить на 5 бар (см. манометр).
Воздушный шум при работе аппарата.	<ul style="list-style-type: none"> • На клапанах регулировки есть небольшое отверстие, из которого выходит воздух (совсем немного). • Дальнейшее поворачивание переключателя бачков при одновременном нажатии на педаль. 	<ul style="list-style-type: none"> • Это не дефект, а вентиляционное отверстие, которое закрывать нельзя. • Переключатель бачков поворачивать только в том случае, когда не нажата педаль.

RU

8 Технические характеристики

Сетевое напряжение:	220 - 240 V, 50 / 60 Hz 100 - 120 V, 50 / 60 Hz
Рабочее давление:	1 - 6 бар
Давление подключения внешнее:	6 - 8 бар
Расход воздуха:	98 л/мин при 6 бар
Потребляемая /расходуемая мощность подсветки:	16 W
Длина кабеля, около:	2 м
Ø Шланг для сжатого воздуха:	
- внутри:	4 мм
- снаружи:	6 мм
Ø Размер патрубков для внешней вытяжки:	
- внутри:	35 мм
- снаружи:	40 мм
Габариты (ширина-глубина-высота):	395 x 320 x 510 мм
Объем струйной камеры:	20 л
Емкость бачков, л/по:	1000 мл
Масса (в незаполненном состоянии), около:	11,5 кг

9 Гарантия

При надлежащем использовании Renfert предоставляет на Basic quattro IS, **за исключением** быстроизнашивающихся деталей, гарантию сроком на три года.

Условием действия гарантии является наличие оригинального счета на продажу от торговой фирмы.

На детали, подверженные естественному износу (быстроизнашивающиеся детали), и на расходные детали гарантия не распространяется. Эти детали отмечены в списке запчастей.

Гарантия не действует при неправильном применении, несоблюдении указаний инструкции по эксплуатации, уходу за прибором, при выполнении ремонта собственными силами и неавторизованным персоналом, использовании запчастей других производителей и при недопустимых вмешательствах.

Гарантийные услуги не служат основанием для продления гарантии.

10 Утилизация прибора

Утилизация прибора должна производиться специальным предприятием. Необходимо это предприятие проинформировать о вредных для здоровья остатках в приборе.

10.1 Указание по утилизации для стран ЕС

В целях защиты окружающей среды, предотвращения загрязнения окружающей среды и для улучшения повторного использования сырья (Recycling), Европейской комиссией издана директива, согласно которой электрические и электронные устройства должны приниматься назад их производителем – для организации их упорядоченной утилизации или повторного использования.



Вследствие вышесказанного, приборы, обозначенные этим символом, в пределах Европейского сообщества нельзя выбрасывать вместе с несортированным бытовым мусором.

Будьте добры проинформироваться в органах власти по месту Вашего жительства о правильной утилизации отходов.

Renfert

making work easy

PL



Basic quattro IS

TŁUMACZENIE ORYGINALNEJ INSTRUKCJI OBSŁUGI

Made in Germany

21-6640 23082019

Zawartość

1	Wprowadzenie	3
1.1	Użyte symbole	3
2	Bezpieczeństwo	3
2.1	Wykorzystanie zgodne z przeznaczeniem	3
2.2	Wykorzystanie niezgodne z przeznaczeniem	3
2.3	Warunki otoczenia zapewniające bezpieczną pracę	3
2.4	Upoważnione osoby	4
2.5	Wyłączenie odpowiedzialności	4
3	Opis produktu	5
3.1	Opis ogólny	5
3.2	Moduły i elementy funkcyjne	5
3.3	Zakres dostawy	6
3.4	Wyposażenie dodatkowe	6
4	Uruchomienie	7
4.1	Ustawienie	7
4.2	Podłączenie włącznika nożnego	7
4.3	Podłączenie sprężonego powietrza	7
4.4	Podłączenie elektryczne	7
4.5	Podłączenie do wyciągu	7
4.6	Napełnianie zbiornika na piasek	8
4.6.1	Dozwolone piaski	8
4.7	Ustawienie ciśnienia roboczego	8
4.8	Dmuchałka	8
5	Obsługa	8
5.1	Wskazówki do piaskowania	8
5.2	Silanizacja na zimno w piaskarkach	9
6	Czyszczenie / Konserwacja	9
6.1	Czyszczenie wnętrza	9
6.2	Woda kondensacyjna	9
6.3	Wymiana dyszki piaskującej	9
6.4	Czyszczenie dyszy dozującej	9
6.5	Ośłona oświetlenia	10
6.6	Części zamienne	10
6.7	Wskazówki dotyczące wysyłki	10
7	Lista błędów	10
8	Dane techniczne	11
9	Gwarancja	12
10	Wskazówki dotyczące utylizacji	12
10.1	Wskazówki dotyczące utylizacji w krajach UE	12

1 Wprowadzenie

1.1 Użyte symbole

W tej instrukcji oraz na urządzeniu znajdziecie Państwo symbole o następującym znaczeniu:



Niebezpieczeństwo

Istnieje bezpośrednie zagrożenie zranieniem. Należy wziąć pod uwagę załączone dokumenty!



Napięcie elektryczne

Istnieje niebezpieczeństwo porażenia prądem.



Uwaga

Nie przestrzegając podanych wskazówek narażacie się Państwo na niebezpieczeństwo uszkodzenia urządzenia.



Wskazówka

Podaje wytyczne, ułatwiające wykonanie wskazań pomocnych do obsługi urządzenia.



Uwaga!

Należy nosić okulary ochronne.



Urządzenie jest zgodne z odpowiednimi dyrektywami UE.



To urządzenie jest objęte Dyrektywą Europejską 2002/96/EG (Dyrektywa WEEE).

► **Należy szczególnie uwzględnić sekwencje następujących po sobie czynności**

- Sekwencje następujących po sobie czynności
- Sekwencje następujących po sobie czynności

Dalsze symbole są objaśniane w momencie ich zastosowania.

2 Bezpieczeństwo



Na podstawie niniejszych informacji dla użytkownika należy poinstruować osoby obsługujące urządzenie o zakresie jego wykorzystania oraz o możliwych zagrożeniach podczas jego eksploatacji i obsługi.

Te informacje dla użytkownika należy przekazać do dyspozycji osób obsługujących urządzenie.

2.1 Wykorzystanie zgodne z przeznaczeniem

Piaskarki z serii Basic służą w pracowniach protetycznych do usuwania resztek masy osłaniającej, tlenków powstałych na powierzchni odlewów oraz do opracowywania powierzchni wykonywanych prac.

Dalsze możliwości zastosowania to także oswabianie z masy przy ceramice tłoczonych lub piaskowanie powierzchni żujących w ceramice.

2.2 Wykorzystanie niezgodne z przeznaczeniem

W tym urządzeniu należy używać tylko oryginalnych części zamiennych i akcesoriów dostarczanych przez firmę Renfert GmbH. Stosowanie innych, nieoryginalnych akcesoriów lub części zamiennych może zagrozić bezpieczeństwu urządzenia, może narazić użytkownika na ryzyko poważnego zranienia, może także spowodować szkody w środowisku lub uszkodzenie produktu.

2.3 Warunki otoczenia zapewniające bezpieczną pracę

Bezpieczne użytkowanie tego urządzenia może być zagwarantowane tylko w następujących warunkach otoczenia:

- w pomieszczeniach,
- do wysokości 2.000 m n.p.m.,
- przy temperaturze otoczenia od 5 - 40 °C [41 - 104 °F] *),
- przy maksymalnej względnej wilgotności powietrza od 80 % przy 31 °C [87,8 °F], liniowo zmniejszającej się aż do 50 % względnej wilgotności powietrza przy 40 °C [104 °F] *),
- przy sieci elektrycznej, w której zachwiania napięcia nie przekraczają 10 % wartości nominalnej,
- przy stopniu zanieczyszczenia 2,
- przy kategorii przepięcia II,

*) Urządzenie jest gotowe do pracy przy temperaturze od 5 – 30 °C [41 – 86 °F] i wilgotności powietrza aż do 80 %. Przy temperaturach od 31 – 40 °C [87,8 – 104 °F], aby utrzymać urządzenie w pełnej gotowości do pracy, wilgotność powietrza musi być proporcjonalnie zmniejszana (np. przy 35 °C [95 °F] = 65 % wilgotności powietrza, przy 40 °C [104 °F] = 50 % wilgotności powietrza). Przy temperaturach powyżej 40 °C [104 °F] urządzenie nie powinno pracować.

Wskazówki dotyczące zagrożeń i ostrzeżenia



- ▶ Jeżeli urządzenie nie jest eksploatowane zgodnie z tą instrukcją, nie będzie zagwarantowana przewidziana ochrona.
- ▶ Urządzenie może być używane tylko z kablem zasilającym zakończonym wtyczką spełniającą normy danego kraju. Jeśli konieczna jest zmiana wtyczki może jej dokonać tylko wykwalifikowany elektryk.
- ▶ Wtyczka sieciowa musi być łatwo dostępna.
- ▶ Przewody łączące (jak np. kabel zasilający), węże i obudowę (jak np. folię pokrywającą panel obsługi) należy regularnie kontrolować pod kątem uszkodzeń (np. złamań, pęknięć, porowatości) lub objawów starzenia się materiałów. Urządzenia z uszkodzonymi przewodami łączącymi, kablami lub uszkodzeniami obudowy lub innymi uszkodzeniami nie mogą być dalej używane! Odłączyć urządzenie od prądu i zabezpieczyć przed ponownym podłączeniem. Niebezpieczeństwo zranienia!
- ▶ Niebezpieczeństwo zranienia!
Korzystanie z innych akcesoriów niż te zatwierdzone przez producenta może spowodować obrażenia. Należy używać tylko oryginalnych akcesoriów firmy Renfert.
- ▶ Należy przestrzegać przepisów dotyczących zapobiegania wypadkom wydanych przez stowarzyszenie zawodowe!
- ▶ Przed wykonaniem prac konserwacyjnych odłączyć urządzenie od sieci elektrycznej.
- ▶ Podczas prac przy pojemniku na piasek (napełnianie, czyszczenie, konserwacja) dla ochrony oczu należy nosić okulary ochronne.
- ▶ Pozostałości piasku na uszczelkach prowadzą do nieszczelności i przedwczesnego zużycia się uszczelek. Po napełnieniu pojemnika, oczyścić gwint i uszczelki a następnie mocno dokręcić pokrywę pojemnika.
- ▶ Do czyszczenia urządzenia NIE WOLNO używać środków zawierających rozpuszczalniki lub środków dezynfekcyjnych!
- ▶ Rozpuszczalniki i środki powierzchniowo czynne mogą powodować tworzenie się mikro-rys w tworzywie sztucznym (niebezpieczeństwo wybuchu!). Pojemnik na piasek i zakrętkę należy czyścić przez ścieranie/wycieranie suchą ściereczką. Pojemnika nie należy opatrywać opisami ani oklejać.
- ▶ Nie wolno odkręcać pokrywy zbiornika, dopóki ciśnienie w zbiorniku nie zostało spuszczone.
- ▶ Zbiornik oraz zakrętkę należy regularnie kontrolować, czy nie są uszkodzone i w razie wątpliwości wymienić na nowe.
- ▶ Przed uruchomieniem należy sprawdzić, czy pokrywa pojemnika jest dobrze umocowana. Niezbyt mocno zakręcona pokrywa może być przyczyną wybuchu. Uderzenie przez części pojemnika i wydobywającego się z niego piasku może być przyczyną uszkodzenia ciała.
- ▶ Używanie piaskarki bez odpowiedniego wyciągu i wyposażenia ochronnego jest niebezpieczne dla zdrowia. Rodzaj wyciągu musi być dostosowany do pyłu powstającego w wyniku piaskowania. Bezwarunkowo należy przestrzegać normy EN 60335-2-69 załącznik AA lub poinformować się o odpowiednich przepisach we właściwym dla swojego kraju urzędzie.
- ▶ Przy nieodpowiednim stosowaniu istnieje niebezpieczeństwo uszkodzenia oczu i skóry.
- ▶ Nigdy nie piaskować w kierunku odkrytej skóry i oczu!
- ▶ Nie używać piaskarki przy odsłoniętej szklanej osłonie!
- ▶ Uwaga: Latające w powietrzu cząsteczki mogą przy braku odpowiedniej ochrony doprowadzić do zranienia oczu. Należy chronić swój wzrok, nosząc podczas pracy tym urządzeniem odpowiednie okulary ochronne!
- ▶ Dopóki nie jest podłączony przewód doprowadzający sprężone powietrze nigdy nie należy uruchamiać włącznika nożnego. Niepodłączony koniec przewodu przez swój gwałtowny ruch może spowodować obrażenia.
- ▶ Na użytkownika spoczywa obowiązek przestrzegania krajowych przepisów o eksploatacji i wielokrotnej kontroli urządzeń elektrycznych. W Niemczech są to DGUV przepis 3 w związku z VDE 0701-0702.

2.4 Upoważnione osoby

Produkt przeznaczony jest do używania przez osoby powyżej 14 lat. Obsługa i konserwacja mogą być wykonywane tylko przez odpowiednio przeszkolone osoby. Naprawy nieopisane w niniejszej informacji dla użytkownika mogą być wykonywane wyłącznie przez wykwalifikowanego elektryka i w specjalistycznym punkcie sprzedaży.

2.5 Wyłączenie odpowiedzialności

Renfert GmbH odmówi każdego odszkodowania i roszczenia dotyczącego gwarancji w przypadku, gdy:

- ▶ Produkt użyty był do innych celów niż podane w instrukcji obsługi.
- ▶ Produkt w jakikolwiek sposób został zmieniony - wyłączając zmiany opisane w instrukcji obsługi.
- ▶ Produkt był reperowany w nieautoryzowanych punktach napraw albo nie użyto do naprawy oryginalnych części firmy Renfert.

- ▶ Produkt nadal był używany pomimo znanych braków bezpieczeństwa.
- ▶ Produkt narażony był na mechaniczne uderzenia albo został upuszczony.
- ▶ Zostały użyte akcesoria lub materiały eksploatacyjne inne niż dostarczone lub zatwierdzone przez firmę Renfert.

3 Opis produktu

3.1 Opis ogólny

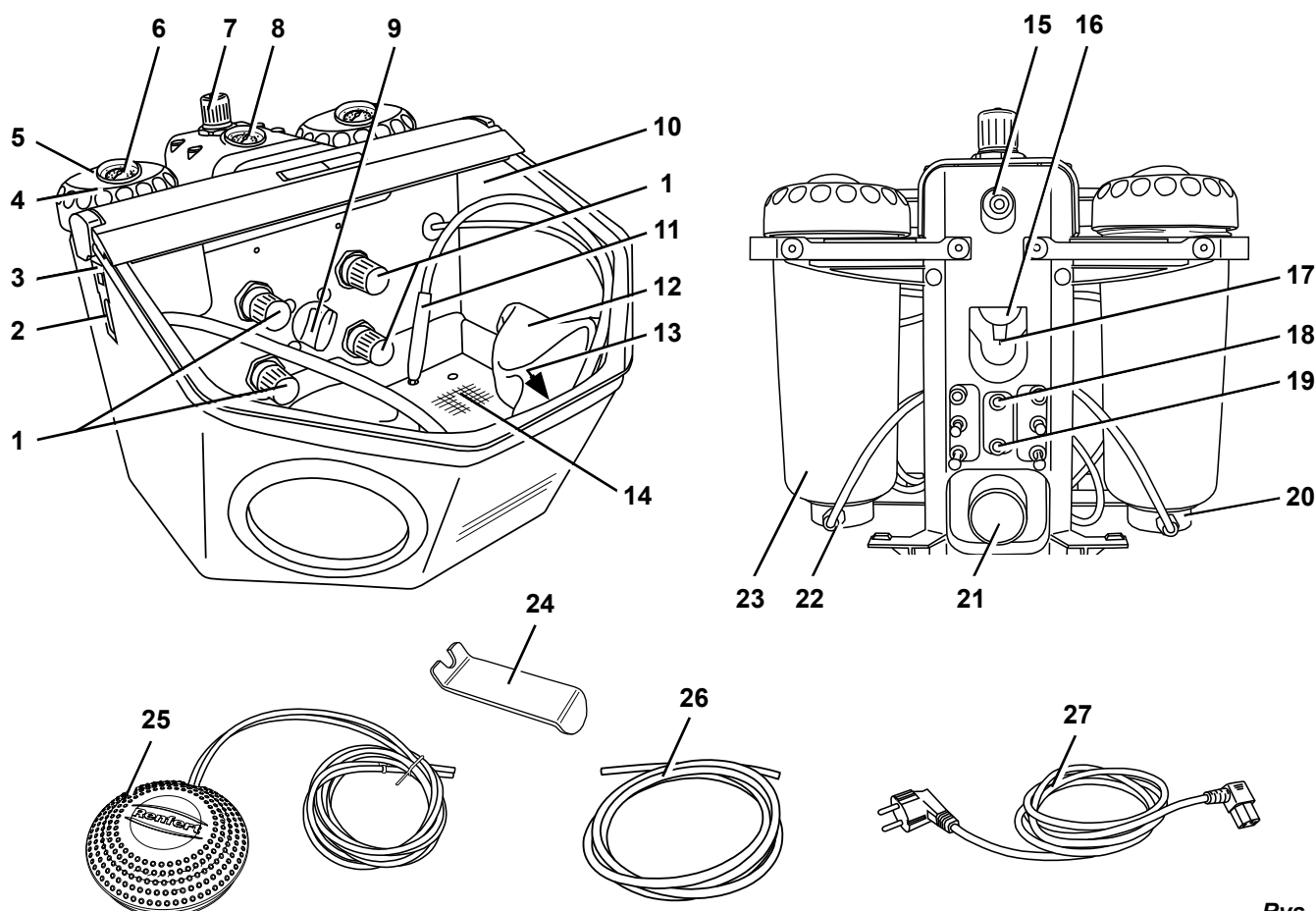
Piaskarki z serii Basic służą w pracowniach protetycznych do usuwania resztek masy osłaniającej, tlenków powstałych na powierzchni odlewów oraz do opracowywania powierzchni wykonywanych prac. Basic quattro IS dostarczana jest w wersji 2 zbiornikowej. Po doposażeniu w dodatkowe zbiorniki (zobacz akcesoria) może zostać zmodernizowana do wersji 3 lub 4 pojemnikowej.

Inne obszary zastosowania to także oswabianie ceramiki prasowanej z masy osłaniającej lub piaskowanie powierzchni zużywających w pracach ceramicznych.

Dzięki automatycznemu systemowi szybkiego stopu piaskarki Basic quattro IS polecane są szczególnie do dokładnego i punktowego stosowania środka piaskującego.

3.2 Moduły i elementy funkcyjne

- | | | |
|---------------------------------------|--------------------------------------|--------------------------------------|
| 1 Regulator ciśnienia | 9 Przełącznik pojemników | 19 Podłączenie włącznika nożnego (B) |
| 2 Złącze IEC | 10 Szyba ochronna | 20 Komora mieszania |
| 3 Włącznik WŁ / WYŁ | 11 Końcówka piaskująca | 21 Wyjście do wyciągu |
| 4 Pokrywa pojemnika | 12 Rękawy ochronne | 22 Wkład filtra |
| 5 Zawór odpowietrzający | 13 Dmuchawa | 23 Zbiornik na piasek |
| 6 Manometr (ciśnienie piaskowania) | 14 Siatka denną | 24 Wypinacz do przewodów |
| 7 Regulator ciśnienia (zafiksowany) | 15 Podłączenie powietrza | 25 Włącznik nożny |
| 8 Manometr (ciśnienie przyłączeniowe) | 16 Separator wody | 26 Przewód do sprężonego powietrza |
| | 17 Wentyl separatora wody | 27 Kabel sieciowy |
| | 18 Podłączenie włącznika nożnego (A) | |



Rys. 1

3.3 Zakres dostawy

- 1 Basic quattro IS
- 1 Włącznik nożny
- 1 Zestaw przyłączeniowy
- 1 Instrukcja obsługi z załącznikami
- 1 Kabel sieciowy

3.4 Wyposażenie dodatkowe

Dodatkowe zbiorniki

- 2959-0050 Basic quattro IS zbiornik dodatkowy 25 - 70 µm
- 2959-0250 Basic quattro IS zbiornik dodatkowy 70 - 250 µm

Piaski

Cobra Aluoxid

- 1594-1105 25 µm [500 mesh], biały 5-kg-Kanister
- 1594-1205 50 µm [270 mesh], biały 5-kg-Kanister
- 1594-2220 50 µm [270 mesh], biały 20-kg- Kubeł
- 1584-1005 90 µm [170 mesh], biały 5-kg-Kanister
- 1583-1005 110 µm [150 mesh], biały 5-kg-Kanister
- 1583-1020 110 µm [150 mesh], biały 20-kg- Kubeł
- 1587-1005 125 µm [115 mesh], różowy 5-kg-Kanister
- 1587-1020 125 µm [115 mesh], różowy 20-kg- Kubeł
- 1585-1005 250 µm [60 mesh], biały 5-kg-Kanister
- 1585-1020 250 µm [60 mesh], biały 20-kg- Kubeł

Rolloblast Perlen

- 1594-1305 50 µm [400 - 200 mesh] 5-kg-Kanister
- 1594-2312 50 µm [400 - 200 mesh] 12,5-kg-Kanister
- 1589-1005 100 µm [170 - 100 mesh] 5-kg-Kanister

Dysze do piaskowania

Dysze okrągłe

- 90002-1203 0,4 mm [0.0158 inch]
- 90003-3213 0,65 mm [0.0256 inch]
- 90002-1204 0,8 mm [0.0315 inch]
- 90003-3211 1,0 mm [0.0394 inch]
- 90003-3214 1,2 mm [0.0473 inch]
- 90002-1205 1,4 mm [0.0552 inch]
- 90002-1206 2,0 mm [0.0788 inch]

Dysza płaska szczelinowa

- 90003-1739 1,5 x 3,5 mm [0.0591 x 0.1379 inch]

4 Uruchomienie

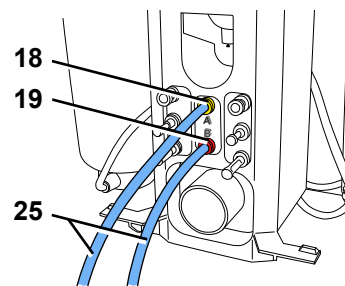
4.1 Ustawienie

Do ustawienia urządzenia należy wybrać stabilną, antypoślizgową powierzchnię.

4.2 Podłączenie włącznika nożnego

- Wyjąć włożony do komory piaskarki nożny włącznik.
- Włożyć koniec węża (25) oznaczony „A” w złączkę węża na piaskarce (18) oznaczoną „A” aż do momentu wyraźnego uderzenia.
- Włożyć koniec węża (25) oznaczony „B” w złączkę węża na piaskarce (19) oznaczoną „B” aż do momentu wyraźnego uderzenia.

Podczas wkładania wężyka należy przewyciężyć niewielki opór.



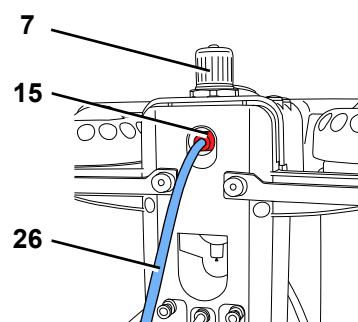
Rys. 2

4.3 Podłączenie sprężonego powietrza

- Włożyć wąż sprężonego powietrza (26) w złączkę podłączenia węża sprężonego powietrza (15) aż do momentu wyraźnego uderzenia. Należy przy tym pokonać nieznaczny opór.
- Do podłączenia do sieci ze sprężonym powietrzem należy wybrać właściwą złączkę węża z dołączonego zestawu i przymocować ją do drugiego końca węża.
- Podłączyć do sieci ze sprężonym powietrzem.
- Sprawdzić czy ciśnienie przyłącza znajduje się w wymaganym zakresie (zob. Dane Techniczne). Ciśnienie pokazywane jest na manometrze (8, Rys. 1).



Nigdy nie należy uruchamiać regulatora ciśnienia (7) znajdującego się w zespole przygotowania powietrza. Jest on, w celu zapewnienia optymalnego działania zaworów zaciskowych, fabrycznie ustawiony na max. 6 bar.



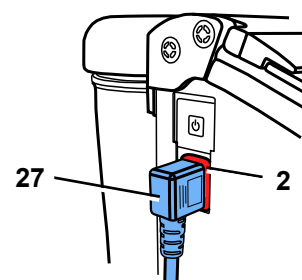
Rys. 3

4.4 Podłączenie elektryczne



Należy upewnić się czy napięcie podane na tabliczce znamionowej urządzenia jest zgodne z napięciem w sieci.

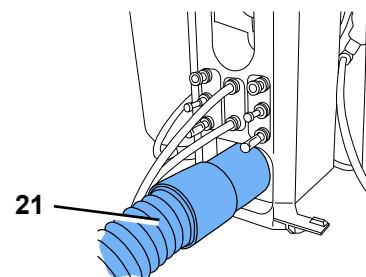
- Kabel sieciowy (27) podłączyć do złącza IEC (2).
- Wtyczkę przewodu sieciowego podłączyć do gniazdka.



Rys. 4

4.5 Podłączenie do wyciągu

- Wąż wyciągu włożyć w wyjście do wyciągu (21).
- Jeżeli wyciąg posiada automatykę włączania: Wtyczkę przewodu sieciowego włożyć do gniazdka, przeznaczonego dla zewnętrznych urządzeń, umieszczonego na wyciągu.



Rys. 5

4.6 Napełnianie zbiornika na piasek



Uwaga: podczas napełniania zbiornika nie wolno włączać nożnego włącznika.

- Odpowietrzyć całkowicie pojemnik na piasek naciskając zawór odpowietrzający (5).
- Odkręcić pokrywę pojemnika (4). (Jeśli pokrywa nie daje się odkręcić oznacza to, że zbiornik jest jeszcze pod ciśnieniem >>> należy wtedy znowu nacisnąć zawór odpowietrzający!)
- Napełnić piaskiem pojemnik tylko do oznaczenia max. (Rys. 7) (zgrubienie pojemnika poniżej gwintu).
- Zakręcić pokrywę pojemnika.



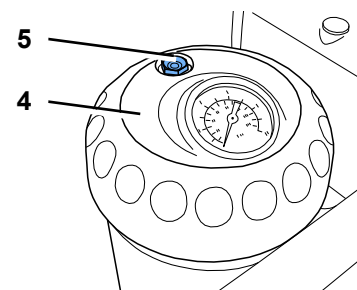
Przed zakręceniem pojemnika należy koniecznie oczyścić gwinty w pokrywie i na zbiorniku z resztek piasku.



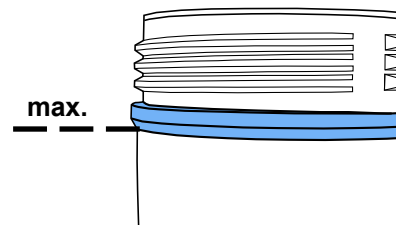
Uwaga: nie zakręcać pokrywy pojemnika pod skosem.

Należy używać zawsze tylko czystego i suchego piasku odpowiedniej grubości (zobacz akcesoria).

Teraz twoja piaskarka jest gotowa do pracy.



Rys. 6



Rys. 7

4.6.1 Dozwolone piaski

- Cobra (Renfert GmbH)
- Rolloblast (Renfert GmbH)
- ROCATEC (3M ESPE)

Piaski innych producentów mogą być stosowane tylko, gdy wielkość ziarna, kształt ziaren i ich czystość są zgodne z powyższymi materiałami.

Firma Renfert GmbH w przypadku stosowania innych piasków nie gwarantuje prawidłowego działania i trwałości urządzenia.

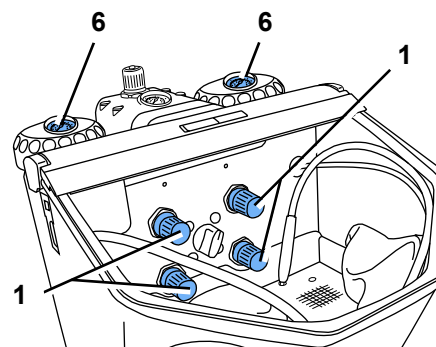
4.7 Ustawienie ciśnienia roboczego

- Nacisnąć włącznik nożny i za pomocą regulatora ciśnienia (1) ustawić ciśnienie piaskowania. Wielkość ciśnienia pokazywana jest na manometrze (6) poszczególnych zbiorników na piasek.

Podczas dłuższej przerwy w pracy zmniejsza się ciśnienie w zbiornikach. Przez krótkie naciśnięcie włącznika nożnego, wcześniej ustawione ciśnienie jest przywracane w każdym ze zbiorników.

4.8 Dmuchawka

Do usuwania resztek piasku i pyłu może być używana dmuchawka (13, Rys. 1).



Rys. 8

5 Obsługa

- Włączyć oświetlenie (3).



Przy uszkodzonej lub wadliwej klawiaturze membranowej należy wycofać urządzenie z eksploatacji i oddać do naprawy! W razie odklejenia się folii istnieje niebezpieczeństwo porażenia prądem!

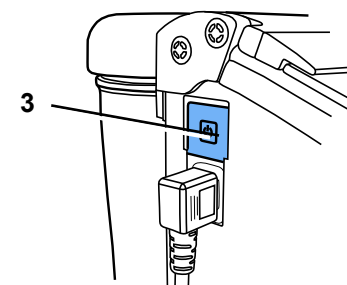
- Am Wahlschalter (9, Rys. 1) den Strahltank wählen.



Podczas wyboru zbiornika nie naciskać nożnego włącznika.

- Zdjąć z uchwytu końcówkę piaskującą przynależną do wybranego zbiornika (zobacz oznaczenie kolorami).
- Nacisnąć włącznik nożny (25, Rys. 1).

Piasek wydobywa się z końcówki piaskującej tak długo jak długo naciśnięty jest włącznik nożny.



Rys. 9

5.1 Wskazówki do piaskowania

Płaskie piaskowanie za pomocą szerokiej dyszki:

90003-1739 1,5 x 3,5 mm [0.059 x 0.138 inch]

Podczas piaskowania ceramiki szklanej >> wziąć pod uwagę wskazówki producenta.

5.2 Silanizacja na zimno w piaskarkach

Firma 3M ESPE zaleca, aby używać do pracy z materiałem ROCATEC™ wyłącznie piaskarek firmy Renfert z serii Basic.

Ten system połączeń jest idealny, jeśli potrzebujemy adhezyjnego połączenia pomiędzy kompozytem a innymi materiałami protetycznymi (metalem, akrylami, ceramiką, ceramiką z tlenku cyrkonu).

Korzyść:

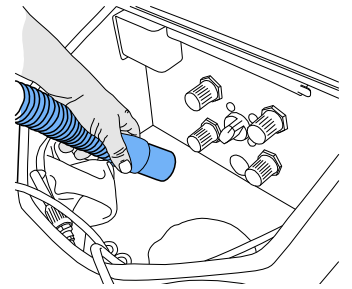
nakładanie warstwy łączącej odbywa się na zimno, dzięki czemu zapobiegamy obciążeniu termicznemu odlewów metalowych i w konsekwencji ryzyku ich wygięcia. Ze względu na regularny, jednorodny przepływ strumienia środka piaskującego, wszystkie piaskarki z serii Basic mogą być stosowane do systemu ROCATEC™.

6 Czyszczenie / Konserwacja



Przed czyszczeniem i przed rozpoczęciem prac konserwacyjnych:

- ▶ Wyłączyć urządzenie i odłączyć je od sieci elektrycznej!
- ▶ Odłączyć urządzenie od sprężonego powietrza!



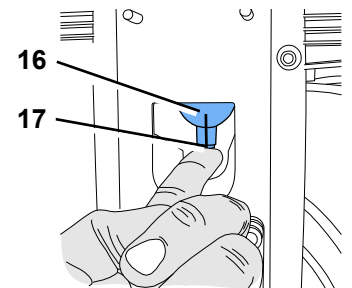
Rys. 10

6.1 Czyszczenie wnętrza

- NIE WOLNO używać środków czyszczących lub dezynfekujących zawierających rozpuszczalniki (np. mydło ługowe).
- Wyjąć dziurkowaną blachę i odkurzyć komorę piaskarki.
- Zbiornik na piasek i zakrętkę należy czyścić tylko na sucho!

6.2 Woda kondensacyjna

- Kontrolować separator wody (16).
- Opróżniać go z wody poprzez wentyl (17).



Rys. 11

6.3 Wymiana dyszki piaskującej

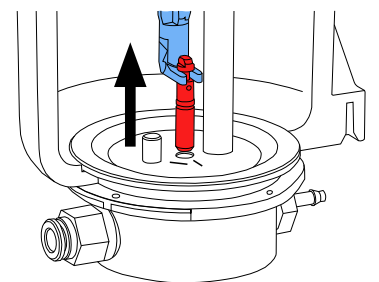
- Montaż - zobacz załącznik „Akcesoria”.

6.4 Czyszczenie dyszy dozującej

Dysza dozująca komory mieszania może zostać zapchana przez bród i wilgotny piasek.

Do czyszczenia, dyszę należy wyjąć za pomocą dołączonego narzędzia i po oczyszczeniu umieścić z powrotem na swoje miejsce.

- Dokładnie odkurzyć zbiornik na piasek.
- Uchwycić specjalnym narzędziem dyszę dozującą i wyciągnąć ją do góry (Rys. 12).
- Oczyszczyć dyszę dozującą (np. sprężonym powietrzem)
- Dyszę umieścić z powrotem na miejsce.



Rys. 12

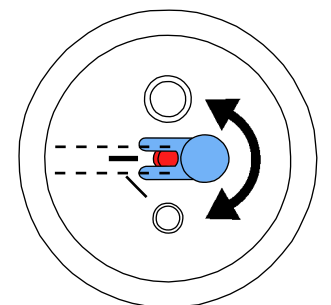


Przed ponownym umieszczeniem w pojemniku dysza dozująca musi być zupełnie sucha!

- Przy zbiornikach na piasek 25 - 70 µm dysza dozująca musi zostać wyrównana (Rys. 13)!



Zobacz również załącznik „Czyszczenie dyszy dozującej”



Rys. 13

6.5 Osłona oświetlenia

Z upływem czasu pokrywa oświetlenia może zmatowieć.

Pokrywa ta może być zamawiana jako część zamienna.

6.6 Części zamienne

Materiały eksploatacyjne i części zamienne znajdują Państwo na liście części zamiennych w internecie na stronie www.renfert.com/p918.

Wyłączone z gwarancji części (części zużywające się, materiały eksploatacyjne) są zaznaczone na liście części zamiennych.

Numer seryjny, data produkcji i wersja urządzenia znajdują się na tabliczce znamionowej urządzenia.

6.7 Wskazówki dotyczące wysyłki

- Opróżnić wszystkie pojemniki na piasek.
- Zamówić karton wysyłkowy Renferta (Tel. +49 7731 8208-383)

Auf der Renfert Website www.renfert.com bieten wir Ihnen unter „Beratung / Reparaturservice“ das Rücksendeformular zum Download an.

PL

7 Lista błędów

Błąd	Przyczyna	Pomoc
Nie ma powietrza i piasku.	<ul style="list-style-type: none">• Zapchana dysza w końcówce do piaskowania.• Zagięty wąż łączący włącznika nożnego.• Przelącznik ustawiony w pozycji między pojemnikami.	<ul style="list-style-type: none">• Dyszę odkręcić z uchwytu i przedmuchać sprężonym powietrzem.• Przedmuchać wąż doprowadzający piasek - bez dyszy -poprzez uruchomienie włącznika nożnego.• Sprawdzić wąż i wyprostować.• Przelącznik przekręcić do wyczuwalnego przeskoku zapadki.
Tylko powietrze, nie ma piasku / mało piasku.	<ul style="list-style-type: none">• Dysza dozująca w komorze mieszania jest zatkana z powodu zabrudzeń lub wilgotnego piasku.	<ul style="list-style-type: none">• Oczyszczyć dyszę dozującą, zobacz rozdz. 6.4.
Tylko powietrze, nie ma piasku / mało piasku.	<ul style="list-style-type: none">• Zatkana kombinacja filtrów w komorze mieszania.• Piasek zanieczyszczony albo wilgotny.	<ul style="list-style-type: none">• Wymienić wkłady filtra (22, Rys. 1) (klucz płaski SW14).• Wymienić piasek.
Urządzenie piaskuje w sposób ciągły.	<ul style="list-style-type: none">• Źle podłączony włącznik nożny.• Uszkodzony zawór w przelączniku nożnym.	<ul style="list-style-type: none">• Sprawdzić i skorygować podłączenie włącznika nożnego.• Wymienić przelącznik nożny.
Lampa nie świeci się.	<ul style="list-style-type: none">• Niepodłączony kabel zasilający.• Uszkodzone oświetlenie.	<ul style="list-style-type: none">• Podłączyć kabel zasilający.• Wymienić oświetlenie w serwisie lub zobacz lista części zamiennych.
Sprężone powietrze ulatnia się z przelącznika nożnego.	<ul style="list-style-type: none">• Przewody sprężonego powietrza są źle połączone.	<ul style="list-style-type: none">• Zamienić połączenia.
Włącznik nożny nie włącza się.	<ul style="list-style-type: none">• Nie ma ciśnienia w przewodach doprowadzających powietrze.• Przewody ciśnieniowe są zagięte.	<ul style="list-style-type: none">• Sprawdzić przewody doprowadzające powietrze oraz kompresor.• Na nowo ułożyć przewody.
Przewody przelącznika nożnego nie mogą być odłączone od urządzenia.	<ul style="list-style-type: none">• Połączenie typu Push-in nie jest odryglowane (Rys. 2).	<ul style="list-style-type: none">• Nacisnąć mocno od strony węża pierścieni połączenia Push-in i pociągnąć mocno za wąż. Użyć w tym celu dołączonego wypinacza do przewodów (24).

Błąd	Przyczyna	Pomoc
Nie działa funkcja szybkiego stopu (dysza piaskuje w sposób ciągły).	<ul style="list-style-type: none"> • Poluzowane przyłącza sprężonego powietrza. • Przepiaskowany przewód doprowadzający piasek do piaskowania. • Ciśnienie w zewnętrznym przyłączy sprężonego powietrza (15, Rys. 1) jest zbyt niskie. • Zewnętrzny regulator ciśnienia znajdujący się w zespole przygotowania powietrza został przestawiony (poluzowała się śruba fiksująca). 	<ul style="list-style-type: none"> • Sprawdź poprawność połączenia przyłączy sprężonego powietrza. • Wymień przewód. • Podnieś ciśnienie w zewnętrznym przyłączy sprężonego powietrza do min. 5 bar. Ciśnienie w zewnętrznym przyłączy pokazywane jest na manometrze (8, Rys. 1). • Wewnętrzny regulator ciśnienia przekręć zgodnie z ruchem wskazówek zegara aż do wyraźnego uderzenia. Nacisnąć włącznik nożny i ustawić, za pomocą regulatora ciśnienia na zespole przygotowania powietrza, ciśnienie na ok. 5 bar (patrz manometr).
Podczas pracy urządzenia słychać szum powietrza.	<ul style="list-style-type: none"> • Przy zaworach sterujących istnieje stały niewielki wyciek, uchodzi (w niewielkiej ilości) powietrze. • Dalsze przekręcanie przełącznika zbiorników przy jednoczesnym naciśnięciu włącznika nożnego. 	<ul style="list-style-type: none"> • To nie jest błąd, ale systemowy otwór wentylacyjny, który nie musi być zastonięty. • Przełącznik zbiorników może być przełączany tylko wtedy, kiedy nie jest naciśnięty przełącznik nożny.

PL

8 Dane techniczne

Napięcie znamionowe	220 - 240 V, 50 / 60 Hz 100 - 120 V, 50 / 60 Hz
Ciśnienie robocze:	1 - 6 bar [14.5 - 87 psi]
Ciśnienie przyłączy zewnętrznych:	6 - 8 bar [87 - 116 psi]
Zużycie powietrza:	98 l/min bei 6 bar [3.46 cfm bei 87 pis]
Moc oświetlenia:	16 W
Długość kabla, ok.:	2 m [78 inch]
Ø węża ciśnieniowego: - wewnętrzna: - zewnętrzna:	4 mm [157 mil] 6 mm [236 mil]
Ø króćca przyłączeniowego do zewnętrznego wyciągu: - wewnętrzna: - zewnętrzna:	35 mm [1.38 inch] 40 mm [1.57 inch]
Wymiary (Sz x W x G):	395 x 320 x 510 mm [15.6 x 12.6 x 20.1 inch]
Pojemność komory piaskarki:	20 l [5.3 US gal]
Pojemność zbiornika na piasek, ok:	1000 ml [34 fl oz]
Waga (nie napełniony), ok:	11,5 kg [25.4 lbs]

9 Gwarancja

Przy eksploatacji urządzenia zgodnej z jego przeznaczeniem firma Renfert udziela na wszystkie części piaskarki Basic quattro IS **3 letniej gwarancji**.

Warunkiem domagania się gwarancji jest posiadanie oryginalnego rachunku zakupu ze specjalistycznego punktu sprzedaży.

Nieobjęte gwarancją są części podlegające naturalnemu zużyciu podczas eksploatacji (części zużywające się) i materiały eksploatacyjne. Części te są oznaczone na liście części zamiennych.

Gwarancja wygasa w wypadku nieodpowiedniego użytkowania urządzenia, nieprzestrzegania przepisów dotyczących: obsługi, czyszczenia, połączeń i konserwacji, samodzielnej naprawy lub naprawy wykonanej przez nieautoryzowane osoby, użyciu części zamiennych innego producenta albo działań nietypowych, niedopuszczonych instrukcją użytkowania.

Świadczenia gwarancyjne nie powodują przedłużenia okresu gwarancji.

10 Wskazówki dotyczące utylizacji

Utylizacja urządzenia może być wykonana tylko przez wyspecjalizowany zakład. Zakład utylizacyjny musi być przy tym poinformowany o niebezpiecznych pozostałościach w urządzeniu.

PL

10.1 Wskazówki dotyczące utylizacji w krajach UE

Dla zachowania i ochrony otoczenia, zapobiegania zanieczyszczenia środowiska i aby poprawić ponowne użycie surowców (recykling), została wydana przez Komisję Europejską wytyczna, która mówi, że elektryczne i elektroniczne urządzenia muszą być odbierane z powrotem przez producenta, aby mogły być zutylizowane lub ponownie użyte.



Urządzenia oznaczone tym symbolem, nie mogą być na terenie Unii Europejskiej wyrzucane na niesortowane osiedlowe śmietniki.

Prosimy o zasięgnięcie informacji u przedstawicieli lokalnych władz o możliwości utylizacji zgodnej z przepisami

Renfert

making work easy



ZH

Basic quattro IS

此为原本使用说明书的翻译版本

Made in Germany

21-6640 23082019

内容

1	导言	3
1.1	相关标识	3
2	安全性	3
2.1	使用目的	3
2.2	错误的使用	3
2.3	安全操作的环境条件	3
2.4	危险和警告	4
2.5	授权人员	4
2.6	免责	4
3	产品描述	5
3.1	综述	5
3.2	部件和功能元件	5
3.3	供货范围	6
3.4	配件	6
4	首次开机	7
4.1	安装	7
4.2	脚控开关连接件	7
4.3	压缩空气连接件	7
4.4	导电连接	7
4.5	与吸尘器连接	7
4.6	喷箱的填充	8
4.6.1	经授权的喷砂料	8
4.7	调节工作压力	8
4.8	空气喷嘴	8
5	操作	8
5.1	喷射提示	8
5.2	在喷砂机内完成冷硅烷基底涂层作业	9
6	清洗 / 维护	9
6.1	内腔的清理	9
6.2	凝结水	9
6.3	喷嘴的更换	9
6.4	清洁定量喷咀	9
6.5	灯罩	10
6.6	备用件	10
6.7	运输提示	10
7	故障分析 故障分析	10
8	技术数据	11
9	质量保证	11
10	本机的废弃处置	11
10.1	欧盟国关于设备废弃的信息。	11

1 导言

1.1 相关标识

在本说明书中,或本机机体上,您会发现一些标识,它们具有下列含义:



危险

有导致瞬间伤害的危险。请阅读和遵循随附的文件说明!



电源警示

有触电危险。



注意

错失阅读该信息可能导致机器的损毁。



提示

说明书中包含有益的提示,以便利操作和使用。



注意

请佩戴护目镜。



本机遵从于相关的欧盟导则。



本机遵从于欧盟导则 2002/96/EG (电子电气产品的废弃指令)。

► **特别注意列表中的信息。**

- 列表
- 列表

其他标识将在操作过程中加以说明。

2 安全性



务必提供给操作者有关本机的操作规程、操作中可能发生的危险,以及如何实际运作的信息。

务必确保操作者能随时取阅本说明书。

2.1 使用目的

在牙科技师室,采用 Basic 喷砂机去除包埋残余和铸件表面的氧化物并且用于表面处理。

其他使用领域还包括铸瓷的脱模作业,或烤瓷牙咬合面的喷砂处理。

2.2 错误的使用

只有德国仁福公司提供或授权的零件和配件,才可以使用在本产品上。

如果使用其它零件或配件,这可能对设备的安全性产生不利影响,或增加使用者严重受伤的风险,并导致对环境或设备本身的损害。

2.3 安全操作的环境条件

在下列条件下,可确保本机的安全操作:

- 室内;
- 超过海平线的最大高度为 2000 米;
- 环境温度为 5 - 40 °C [41 - 104 °F *) 时;
- 温度为 31 °C [87.8 °F] 时,最大相对湿度为 80 %。温度为 40 °C [104 °F *) 时,相对湿度线性下降至 50 %;
- 电网电源供应时,电压的变动范围不大于额定值的 10 %;
- 污染程度为 2 级时;
- 过压类别为 II 时。

*) 温度为 5 - 30 °C [41 - 86 °F] 时,机器可在空气湿度高达 80 % 的环境下运作。
当温度为 31 - 40 °C [87.8 - 104 °F] 时,空气湿度要成比例的下降,以保证机器的正常运作(例如温度为 35 °C [95 °F] = 空气湿度为 65 %,温度为 40 °C [104 °F] = 空气湿度为 50 %)。如果温度高于 40 °C [104 °F],则不可运行机器。

2.4 危险和警告



- ▶ 若不按本使用说明书操作，安全防护则将无法保证。
- ▶ 本机唯有配置了符合所在国特定接插件系统的电源电缆后方可使用。若须对接插件加以转换，务必由合格的电工实施。
- ▶ 电源插头必须可方便地接插。
- ▶ 定期检查连接电线（如电源线）、管子和外壳（例如操作键盘），以防出现损坏（如扭结、裂纹、气孔）或老化。如有已损坏的连接电线、管道或外壳部件或其它缺失，必须立刻停止操作！拔下电源线和防止机器意外地被再次开启！
- ▶ 有受伤的危险！
若使用未经授权的附属装置，有导致伤害事故的危险。唯有仁福公司原产配件和附件方可用于本机。
- ▶ 务请遵守“雇主责任保险协会”颁布的防范事故规章制度！
- ▶ 在进行维修工作前，要中断机器的压缩空气供应。
- ▶ 在喷漆旁工作时（例如填充、清洁、维修），为避免眼睛受伤，要佩戴防护眼镜。
- ▶ 如果喷丸残留在密封垫圈上，则可导致密封不严和密封垫圈使用寿命的缩短。故填充喷丸后，要清洁螺纹处及密封垫圈处，并将盖子上紧。
- ▶ 不要使用含有溶剂的清洁剂或消毒剂。
- ▶ 溶剂和表面活性剂可以导致塑料中微裂隙形成（有爆炸危险！）。仅可用干布来擦刷喷箱和盖子。不要在喷箱上刻写或粘贴物品。
- ▶ 凡在砂罐内的压力尚未被释放完毕之前，切勿拧开砂罐盖。
- ▶ 定期检查喷箱或盖子是否受到损坏，如有损坏，则立即更换。
- ▶ 在首次开机之前请检查喷箱盖子是否严紧。如果喷箱盖不严实，有突然爆开的危险，飞溅的物体和骤然喷出的喷砂会危及安全。
- ▶ 使用喷砂机时一定要合适的吸尘或合适的个人防护设备，否则会危及到人体健康。采用的吸尘方法要根据喷砂过程中出现的灰尘而定。为此，一定要遵守 EN 60335-2-69 附录 AA 中的规定或向负责部门咨询。
- ▶ 如果操作不当，则会有损伤眼睛和皮肤的危险！
- ▶ 绝不要对着眼睛的方向或皮肤没有遮盖的地方喷射！
- ▶ 决不要在观察玻璃窗开放的情况下喷射！
- ▶ 小心：在没用防护装置的情况下，四处飞溅的物体可导致眼睛的损伤。为保护眼睛，请在操作机器时佩戴合适的防护眼镜！
- ▶ 在仅有压缩空气送气软管接上的情况下，请您不要开动脚踏开关。否则存在软管飞溅而造成危险。
- ▶ 操作者需遵守国家规定对电子设备进行定期的安全检查。在德国，它是DGUV（德国法定事故保险）里的规则3，跟VDE 0701-0702一起。
- ▶ 有关REACH和SVHC的信息，请登录到我们网站 www.renfert.com 上的支援区。

2.5 授权人员

唯有年龄在14岁以上的员工方可操作本机。唯有训练有素的员工方可实施操作和检修。对于本说明书中未作说明的维修，唯有训练有素的电工和专业经销商方可实施。

2.6 免责

在下述情况下，仁福股份有限公司拒绝任何索赔和质量保证要求：

- ▶ 产品用于除说明书以外的用途。
- ▶ 产品以任何方法和方式被更改 — 根据说明书所作的变动不在此列。
- ▶ 产品经过未经授权的人员修理或采用的零件不是仁福原产零件。
- ▶ 产品在有明显安全缺陷时继续被使用。
- ▶ 本机遭受过机械撞击或坠落。
- ▶ 使用未由仁福股份有限公司所提供或授权的选配件或消耗品。

3 产品描述

3.1 综述

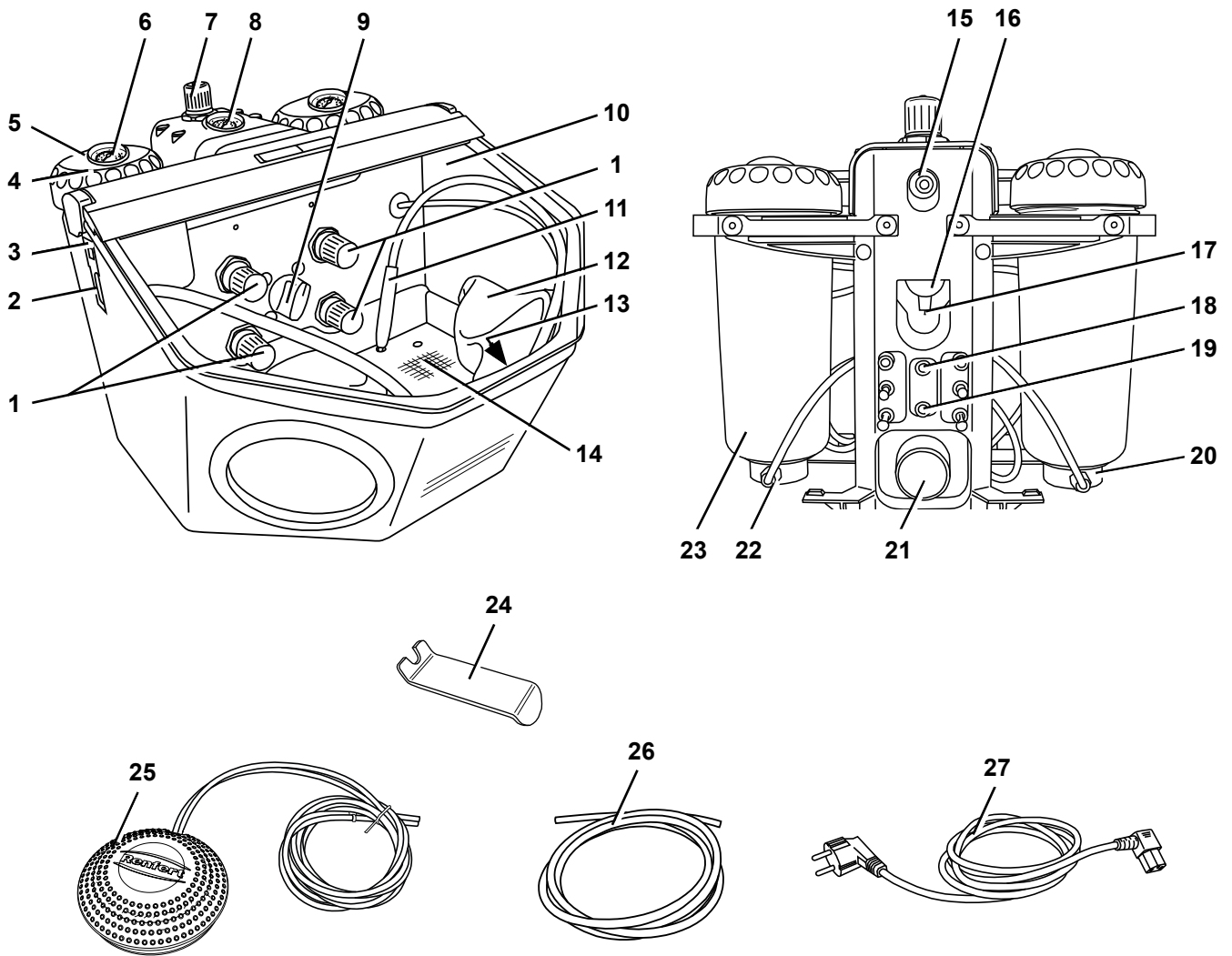
在牙科技师室，采用 Basic 喷砂机去除包埋残余和铸件表面的氧化物并且用于表面处理。Basic quattro IS 喷砂机的供货款式为双罐式机型。

在增设了附加砂罐（参见选配件）后，即可升级为三罐或四罐式机型。其他使用领域还包括铸瓷的脱模作业，或烤瓷牙咬合面的喷砂处理。

Basic quattro IS 喷砂机具有自动快速停止功能，因此特别适用于需精准及选择性使用砂料喷射的场合。

3.2 部件和功能元件

- | | | |
|------------|----------------|----------------|
| 1 调压器 | 10 保护格栅 | 19 脚控开关连接件 (B) |
| 2 设备插座 | 11 喷砂手机 | 20 混合舱 |
| 3 开/关键 | 12 护手袖套 | 21 抽吸软管 |
| 4 砂罐盖 | 13 空气喷嘴 | 22 滤芯 |
| 5 按下透气阀 | 14 基底格栅 | 23 砂罐 |
| 6 压力表（流动压） | 15 空气导管连接件 | 24 松解工具 |
| 7 调压器（固定） | 16 存水弯 | 25 脚踏开关 |
| 8 压力表（排出压） | 17 存水弯阀 | 26 压缩空气导管 |
| 9 选择开关 | 18 脚控开关连接件 (A) | 27 电源电缆线 |



ZH

图 1

3.3 供货范围

- 1 Basic quattro IS
- 1 脚踏开关
- 1 连接件组
- 1 带有附件的操作说明书
- 1 电源电缆线

3.4 配件

附属箱

- 2959-0050 Basic quattro IS 附属箱 25 - 70 µm
- 2959-0250 Basic quattro IS 附属箱 70 - 250 µm

喷丸

Cobra Aluoxid

- 1594-1105 25 µm [500 网眼数], 白色 5-kg-罐
- 1594-1205 50 µm [270 网眼数], 白色 5-kg-罐
- 1594-2220 50 µm [270 网眼数], 白色 20-kg-桶
- 1584-1005 90 µm [170 网眼数], 白色 5-kg-罐
- 1583-1005 110 µm [150 网眼数], 白色 5-kg-罐
- 1583-1020 110 µm [150 网眼数], 白色 20-kg-桶
- 1587-1005 125 µm [115 网眼数], 白色 5-kg-罐
- 1587-1020 125 µm [115 网眼数], 白色 20-kg-桶
- 1585-1005 250 µm [60 网眼数], 白色 5-kg-罐
- 1585-1020 250 µm [60 网眼数], 白色 20-kg-桶

Rolloblast Perlen

- 1594-1305 50 µm [400 - 2 00 网眼数] 5-kg-罐
- 1594-2312 50 µm [400 - 200 网眼数] 12.5-kg-桶
- 1589-1005 100 µm [170 - 100 mesh] 5-kg-罐

喷管

圆的喷管

- 90002-1203 0,4 mm [0.0158 inch]
- 90003-3213 0,65 mm[0.0256 inch]
- 90002-1204 0,8 mm [0.0315 inch]
- 90003-3211 1,0 mm 0.0394 inch]
- 90003-3214 1,2 mm [0.0473 inch]
- 90002-1205 1,4 mm [0.0552 inch]
- 90002-1206 2,0 mm [0.0788 inch]

开槽的喷管

- 90003-1739 1,5 x 3,5 mm [0.0591 x 0.1379 inch]

4 首次开机

4.1 安装

务请将本机安置在稳固和防滑的枱面上。

4.2 脚控开关连接件

- 取出位于喷射室的脚踏开关。
- 将标有“A”（25）的管道末端插入喷砂机上标有“A”（18）的管道接口,且尽可能插到底。
- 将标有“B”（25）的管道末端插入喷砂机上标有“B”（19）的管道接口,且尽可能插到底。

在插入管道时须克服略微的阻力。

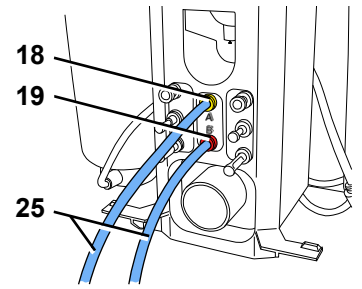


图 2

4.3 压缩空气连接件

- 将压缩空气软管（26）推到软管接头（15）上，尽可能推到底。在推入过程中须克服略微的阻力。
- 在连接压缩空气系统时，务需从随附组件中选取相应的管道连接件，将其装于管道的另一端。
- 与压缩空气管网连接。
- 检查压力是否处于所需的级别（参见技术参数）。压力会显示在压力表上(8) [图 1]。



切勿按压维护装置上的调压器（7）。此压力已被设定于 6 bar，以确保挤压阀的最佳功能。

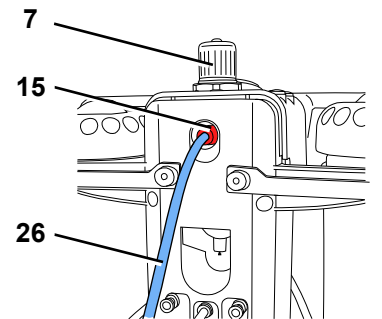


图 3

4.4 导电连接



务必确认铭牌上的电压参数是否与电源电压相一致。

- 将电源电缆插头（27）插入插座（2）。
- 将电源电缆插头插入电源插座。

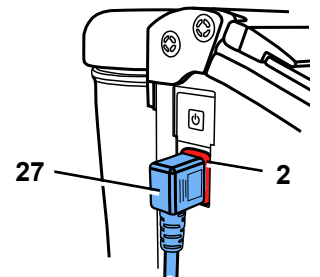


图 4

4.5 与吸尘器连接

- 将自吸尘器引出的抽吸软管与抽吸导管相连（21）。
- 对于具备自动启动功能的吸尘装置：
将喷砂机的电源插头插入吸尘器上的用户插座。

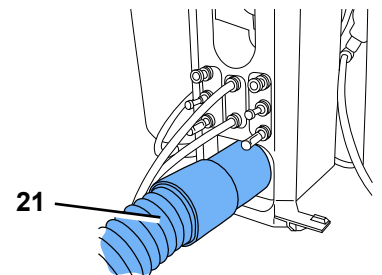


图 5

4.6 喷箱的填充



注意:在填充过程中绝不要打开脚踏开关。

- 按下透气阀 (5) 可使砂罐完全透气。
- 拧开砂罐盖 (4)。(若不能拧松砂罐盖, 则砂罐内仍存有压力 >>> 可再次按下透气阀!)
- 充填喷丸的量不要超过最大标记线 (图 7) (螺纹下部喷箱外壳的增厚处)。
- 盖上喷箱盖。

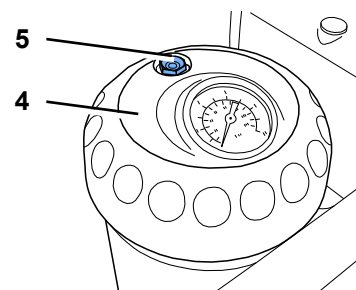


图 6



在关上喷箱盖以前, 一定要清理喷箱盖和喷箱螺纹中的残余喷丸。



警告:在旋拧罐盖时切勿拧歪了。

请仅使用清洁干燥、有相应颗粒大小的喷丸 (参见配件)。

J现在, 您的喷砂机可以工作了。

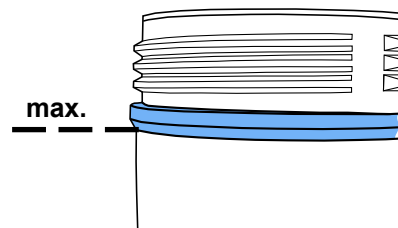


图 7

4.6.1 经授权的喷砂料

- Cobra (Renfert GmbH)
- Rolloblast (Renfert GmbH)
- ROCA TEC (3M ESPE)

其他厂商生产的喷砂料, 假如其砂粒的粒度、形态和纯净度都符合以上所述的材料要求, 是可以使用的。若使用其他厂商的喷砂料, 仁福股份有限公司则对本公司机器的功能和使用寿命不承担任何责任。

4.7 调节工作压力

- 开启脚控开关, 然后通过调压器 (1) 可单独设定砂罐的喷砂压力。喷砂压力会显示在压力表 (6) 上。

经过较长的停工期后, 砂罐内的压力会降低。只要短时启动脚控开关, 砂罐内的压力即会恢复到设定值。

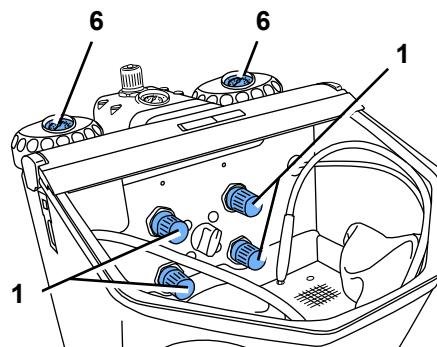


图 8

4.8 空气喷嘴

空气喷嘴 (13, 图 1) 可用来去除喷砂残留物和粉尘。

5 操作

- 开启照明灯 (3)。



如果按键上的薄膜损坏或有缺失, 请关上设备电源及送维修! 如果薄膜被除去, 会有触电的危险!

- 通过选择开关(9, 图 1) 选择砂罐。



在选砂罐时, 请勿踏脚控开关。

- 取用所选砂罐的相应的喷砂手机 (参见色标)。
- 启动脚控开关 (25, 图 1)。

只要脚控开关一直处于开启状态, 砂料就会一直保持喷射。

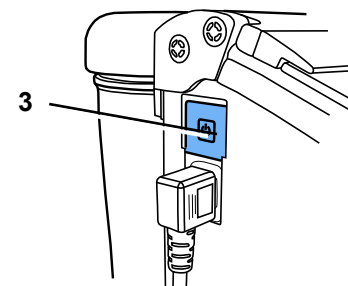


图 9

5.1 喷射提示

平面喷射采用宽隙缝式喷嘴:

90003-1739 1.5 x 3.5 mm [0.059 x 0.138 inch]

喷射玻璃陶瓷材料时 >> 要注意遵守生产厂家的指示。

5.2 在喷砂机内完成冷硅烷基底涂层作业

仁福公司的 Basic 系列喷砂机是 3M ESPE 公司为其荣誉出品的 ROCATEC™ 粘结系统产品唯一特别推荐的配套设备。

该粘结系统可将复合树脂和齿科材料（金属、丙烯酸树脂、烤瓷、氧化锆烤瓷）黏着粘结成一体。

优点：

由于该表层膜是冷涂形成的，因此，能避免金属支架产生热应力负荷，最终消除了变形的风险。所有 Basic 系列喷砂机都适用于 ROCATEC™ 粘结系统的作业，因为它们都具备规范的、均匀而持续的砂流射束特性。

6 清洗 / 维护



清洁或维修前：

- ▶ 关上机器及截断电源！
- ▶ 截断压缩空气与机器的连接！

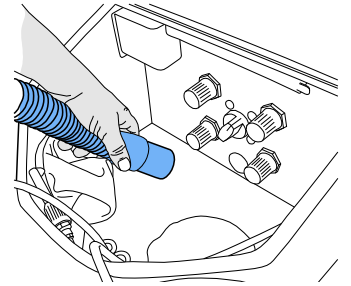


图 10

ZH

6.1 内腔的清理

- 不要使用含有溶剂的清洁剂或消毒剂（使用 如肥皂水）。
- 取下多孔薄板，抽吸喷腔。
- 仅只可干燥擦净喷箱和箱盖！

6.2 凝结水

- 检查脱水器 (16)。
- 通过阀门排水 (17)。

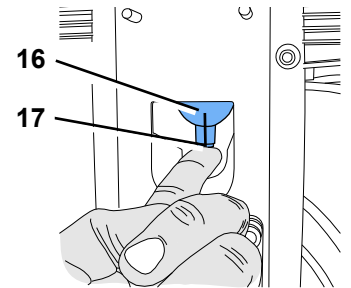


图 11

6.3 喷嘴的更换

- 安装事宜，请参见选配件附录。

6.4 清洁定量喷咀

混合仓的定量喷嘴会由于砂粒的污染和潮湿而造成堵塞。

用配套的工具取下定量喷嘴，清洁后换上。

- 真空彻底清洁砂罐。
- 用工具握住定量喷嘴，然后向上拉起（图 12）。
- 清洁定量喷嘴（如用压缩空气）。
- 更换定量喷嘴。

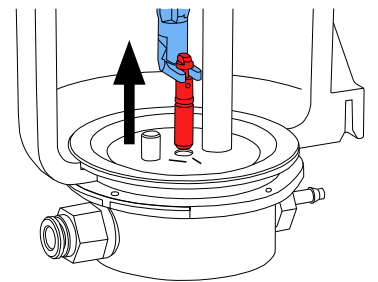


图 12



请确保定量喷咀完全干透，才重新安装！

- 定量喷嘴必须用 25-70 μm 砂罐来调整（图 13）！



也可参照补充资料“清洁定量喷嘴”

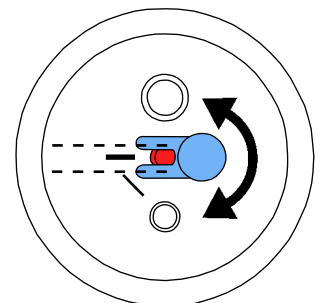


图 13

6.5 灯罩

使用一段时间后，灯罩表面会失去光泽。该灯罩可作为备件订购。

6.6 备用件

您可以在 www.renfert.com/p918 网页上找到会损耗配件和零部件的清单。

不保修（如耗材或会损耗配件）的零部件会被标记的零件清单上。

产品编号和生产日期被标于本机的铭牌上。

6.7 运输提示

- 将所有砂罐内的砂料都清空。
- 预订仁福运输包装 (Tel. +49 7731 8208-383)

在仁福网站 www.renfert.com 的“Beratung/Reparaturservice“ 网页上，可以下载退寄表格。

7 故障分析 故障分析

出错	原因	解决办法
没有空气和喷砂。	<ul style="list-style-type: none">• 喷嘴在手持件处阻塞。• 脚踏开关的连接软管打折。• 砂罐选择开关在中间位置。	<ul style="list-style-type: none">• 将喷嘴自手持件旋下,用压缩空气清理。• 不带喷嘴打开脚踏开关吹通喷砂软管。• 检查并更正软管的连接。• 继续旋转开关，直到感觉到有明显地嵌入为止。
仅有空气，没有或仅有少量喷砂。	<ul style="list-style-type: none">• 混合舱内的定量喷嘴被污染，或被受潮的砂料所堵塞。	<ul style="list-style-type: none">• 清洁定量喷嘴，参照6.4章节。
仅有空气，没有或仅有少量喷砂。	<ul style="list-style-type: none">• 混合室中过滤器阻塞。• 喷丸不干净或潮湿。	<ul style="list-style-type: none">• 更换滤芯（22, 图 1）（使用扳手SW14）。• 更换喷丸。
喷砂机继续喷砂。	<ul style="list-style-type: none">• 脚踏开关连接有误。• 脚踏开关的阀门损坏。	<ul style="list-style-type: none">• 检查并更正脚踏开关的连接。• 更换脚踏开关。
灯不亮。	<ul style="list-style-type: none">• 没有接通电源。• 照明故障。	<ul style="list-style-type: none">• 插上电源缆线。• 参阅维修说明或备件清单，更换照明灯。
脚踏开关处有压缩空气泄漏。	<ul style="list-style-type: none">• 气动软管连接有误。	<ul style="list-style-type: none">• 更换接头。
脚踏开关不能打开。	<ul style="list-style-type: none">• 接通的压缩空气没有压力。• 气动软管打折。	<ul style="list-style-type: none">• 检查压缩空气导管或压缩机。• 重新安放软管。
无法再将脚踏开关软管从仪器上拿开。	<ul style="list-style-type: none">• 按压接头未去连锁（图 2）。	<ul style="list-style-type: none">• 对着按压接头软管侧的密封圈紧紧按压，并用拉力拉软管。• 请使用随附的松解工具（24）。
快速停止功能不起作用（喷嘴持续喷射）。	<ul style="list-style-type: none">• 气动接头松动。• 喷砂软管在喷砂过程中破裂。• 外部空气连接系统（15, 图 1）的连接压力过低。• 维修单元外部压力调节器的位置不对（固定螺丝松动）。	<ul style="list-style-type: none">• 检查气动接头的位置是否正确。• 更换喷砂软管。• 应将外部连接压力至少增至 5 bar。外部连接压力由压力计（8, 图 1）作出显示。• 顺时针转动内部压力调节器至挡销处，开动脚踏开关，将维修单元压力调节器调至5巴（参见压力表调节仪）。
机器运行时有空气噪音。	<ul style="list-style-type: none">• 控制阀门处存在持续漏损，有（极少量）空气泄漏。• 在启动脚控开关的同时继续旋调砂罐选择旋钮。	<ul style="list-style-type: none">• 这不是缺陷，而是和系统有关的排气钻孔，此孔不允许阻塞。• 只有在不启动脚控开关的情况下，方可旋调砂罐选择旋钮。

ZH

8 技术数据

电源电压	220 - 240 V, 50 / 60 Hz 100 - 120 V, 50 / 60 Hz
工作压力:	1 - 6 巴 [14.5 - 87 psi (磅/平方英寸)]
外部连接压力:	6 - 8 巴 [87 - 116 psi (磅/平方英寸)]
空气消耗量:	压力6 巴时 最大98 升/分 [在87 psi (磅/平方英寸) 时3.46 cfm (立方英尺/分)]
照明消耗功率:	16 瓦
电缆长度, 约:	2 米 [78 英寸]
Ø 压缩空气软管: - 内径: - 外径:	4 毫米 [157 mil] 6 毫米 [236 mil]
Ø 外部抽吸接管直径: - 内径: - 外径:	35 毫米 [1.38 英寸] 40 毫米 [1.57 英寸]
尺寸 (宽 X 厚 X 高):	395 x 320 x 510 毫米 [15.6 x 12.6 x 20.1 英寸]
喷射室体积:	20 升 [5.3 加仑 (美制)]
喷箱填充量, 各为:	1000 毫升 [34 液体盎司]
双箱款式的重量 (无填充时), 约:	11,5 公斤 [25.4 磅]

ZH

9 质量保证

在正确使用喷砂机的情况下，仁福对 Basic quattro IS 所有部件提供 **3 年保修期**。

由专业销售商出具的保存良好的原始购买发票是享受质量保证权利的先决条件。

会自然磨损的部件及消耗材都不在保修范围。这些部件都在零部件清单中被标注出来。

我们对使用不当、没有遵守操作、清理、维护以及接通规则造成的损坏不负责质量保证，此外，如喷砂机经过客户自行修理或其他未经授权的人员修理、采用了其他生产厂家的零件、在非常情况或根据使用规则不容许的情况下使用喷砂机，则我们亦不提供质量保证。根据质量保证提供的服务不延长质量保证期限。

10 本机的废弃处置

本机的废弃事务必须交由授权的回收公司处置。被选定的回收公司必须被告知废弃设备内是否含有损害健康的残留物。

10.1 欧盟国关于设备废弃的信息。

为了保护环境，防止环境污染和提高原材料回收率，欧盟委员会已采纳一项导则，要求厂商按正确废弃或回收方式接受返回的废弃电器和电子产品，以便进行恰当的处置和回收。



因此，在欧盟成员国内，凡标有此标识的废弃设备，均不能作为非分类生活垃圾处置。

有关正确处置废弃设备的进一步信息，请咨询您当地的政府部门。

Renfert

making work easy



JA

Basic quattro IS

原文の取扱説明書の翻訳

Made in Germany

21-6640 23082019

内容

1	はじめに	3
1.1	使用シンボル	3
2	安全性	3
2.1	使用目的	3
2.2	不適正使用	3
2.3	安全運転するための環境条件	3
2.4	危険事項と注意事項	4
2.5	使用認可者	4
2.6	免責	4
3	製品説明	5
3.1	概要	5
3.2	構成部品と機能要素	5
3.3	納入範囲	6
3.4	付属品	6
4	組み立ておよび操作開始	7
4.1	設置	7
4.2	フットスイッチの接続	7
4.3	圧縮空気の接続	7
4.4	電気的接続	7
4.5	吸引装置への接続	7
4.6	タンクの充填	8
4.6.1	認可されているサンドブラस्टینگ材料	8
4.7	作業圧力の設定	8
4.8	エアーノズル	8
5	運転	8
5.1	噴射に関する指摘事項	8
5.2	サンドブラスターによるシラン処理	9
6	掃除とメンテナンス	9
6.1	内部の掃除	9
6.2	凝水	9
6.3	ノズルの交換	9
6.4	流入ノズルのクリーニング	9
6.5	ランプカバー	9
6.6	交換部品	10
6.7	ベーシック クラッシュック	10
7	トラブル・シューティング	10
8	技術仕様	11
9	保証	11
10	消耗部品の廃棄処理	11
10.1	EC各国向けの廃棄に関する情報	11

1 はじめに

1.1 使用シンボル

これらのマニュアルや本装置上に見られるシンボルには、以下の意味があります；



危険

直接、負傷する恐れがあります。添付書類をご覧ください！



電圧

電圧による危険があります。



注意

この指摘事項を遵守しない場合には本装置が損傷する恐れがあります。



指摘事項

操作に役に立ち、そして取り扱いを容易にする指摘事項が記されています。



注意

安全メガネを着用。



本装置は、関連するECガイドラインに準拠しています。



本装置は、ECガイドライン2002/96/EG (WEEE指令)に従っています。

▶ リスト、特に注意が払われるべき項目

- リスト
- リスト

これ以外のシンボルについては、その都度、説明されています。

2 安全性



本装置の作業手順、起こりうる操作上の危険性および実際の運転については、これらのユーザーズ・マニュアルを用いて、操作者に伝えてください。

操作者は、これらのマニュアルを必ず利用してください。

2.1 使用目的

Basic サンドブラスターは、デンタルラボで埋没剤の残留物や鋳型の酸化物を除去したり、表面を処理したりするのに使用する装置です。

その他の使用範囲には、加圧加工セラミックの除去またはポーセレン咬合面のサンドブラस्टィングなどがあります。

2.2 不適正使用

この製品には、Renfert GmbHの純正もしくは認可済みのオプションおよび交換部品のみ使用することができます。

それ以外のオプションおよび交換部品の使用は、装置の安全性を損ない、重大な怪我をする危険、環境への被害、または製品の損傷を引き起こす可能性があります。

2.3 安全運転するための環境条件

以下の条件下で、本装置の安全運転を保証することができます。

- 室内
- 海拔2000m 以下
- 周辺温度 5 - 40 °C (41 - 104 °F)
- 31 °C (87.8 °F)において最大相対湿度80 %、40 °C (104 °F)において線上に減少しながら相対湿度 50 % まで *)
- 電力供給において電圧の振れが定格の10 % 以上にならない場合
- 汚染度 2
- 過圧カテゴリー II

*) 5°から30 °C (41 - 86 °F) では本装置は最大空気湿度 80 % まで使用することができます。温度 31 °C から 40 °C (87.8 - 104 °F)では本装置が使用できるように、空気湿度 はこれに相当して減少しなければなりません (例、35 °C (95 °F) = 空気湿度 65 %、40 °C (104 °F) = 空気湿度 50 %)。温度が 40 °C (104 °F) 以上に達する場合には装置 を運転してはなりません。

2.4 危険事項と注意事項



- ▶ マニュアルに従って本装置を使用しなければ、安全を保証できません。
- ▶ 本装置は、各国ごとのプラグ・システムに一致する電源ケーブルでのみ使用できます。もし、プラグを交換する必要がある場合、専門の電気技術者のみがこれを取り換えることができます。
- ▶ 近くに電源プラグがなければなりません。
- ▶ 接続コード（電源コードなど）、ホースおよび本体ケース（操作フィルムなど）に、損傷（折れ、ひび、多孔など）や経年劣化がないか定期的に検査して下さい。接続コード、ホース、本体ケース部品に損傷が認められたり、その他の故障がある場合、装置を使用しないで下さい！電源プラグを抜いて、再度電源が入らないようにしてください！怪我の危険があります！
- ▶ 損傷の危険性！未認可の付属品を使用すると、本装置を損傷する危険があります。レンフェルト社の純正取り付け部品および付属品のみを使用してください。
- ▶ 「雇用主の賠償責任保険」によって定められている事故回避条例を順守してください！
- ▶ メンテナンス作業前に本装置を圧縮空気ネットから取り外して下さい
- ▶ タンクでの作業時(充填、清掃、メンテナンス)には目を保護するために保護メガネをかけてください。
- ▶ パッキン上の放射剤の残滓は密性に支障をきたし、パッキンを耐用期間前に消耗させます。充填後にはネジとパッキンを清掃し、カバーを固く締めつけてください。
- ▶ 溶剤を含むクリーナーもしくは消毒剤を使用しないで下さい！
- ▶ 溶剤と界面活性剤はプラスチック内でマイクロクラックを生じさせる場合があります(爆発の危険!)。タンクとカバーは乾いた布で擦る/拭き取ることだけにより清掃してください。タンクに文字を記したり、ラベル等を貼らないでください。
- ▶ タンクあるいはカバーに損傷がないか、定期的に検査してください。タンクあるいはカバーは必要に応じて交換してください。
- ▶ 始動前にタンクカバーが固定しているか検査してください。固く締まっていないタンクカバーは爆発的に飛び跳ねる場合があります。飛散部品及び爆発的に発生するブラスターサンドにより負傷する恐れがあります。
- ▶ 圧力を完全に解放するまで、タンクの蓋を外さないでください。
- ▶ 健康に危険を及ぼす恐れがありますので、適切な吸引あるいは適切な人身保護装置なしでブラスター装置は決して使用しないでください。吸引方式は放射プロセスで発生する塵埃に適切なものにして下さい。これに関してはEN 60335-2-69 補足AAを参照するか、あるいは管轄当局にお問い合わせください。
- ▶ 不適切な取扱いにより目と肌に負傷する恐れがあります。
- ▶ 目あるいは覆われていない肌に向かっての噴射は絶対におこなわないでください!
- ▶ ガラスカバーが開いている状態では放射は絶対におこなわないでください!
- ▶ 注意: 保護がなされていない場合には、飛散する粒子により目が傷つく恐れがあります。装置を運転する前に適切な眼鏡で目を保護してください!
- ▶ 発光体を交換するときは、押したり曲げたりしないでください(割れる恐れがあります)。必要に応じて手袋や布を使用して、手を破片から保護してください。
- ▶ 電気機器の使用および安全点検に関して、作業従事者は国家規則を遵守して下さい。ドイツでは、これらは、VDE 0701-0702に関連してDGUV (ドイツ法的傷害保険)のルール3です。
- ▶ REACH及びSVHCの情報はウェブサイトwww.renfert.comのサポートエリアを参照ください。

2.5 使用認可者

14歳以上の人であれば、この製品を使用することができます。訓練を受けた人が運転および修理を行うことができます。これらのマニュアルに記載されていない修理を行うには、熟練の電気技師や専門業者でなければなりません。

2.6 免責

レンフェルト有限会社は、以下の場合、すべての損害賠償や保証を拒否します:

- ▶ 本製品を取扱説明書で指定されている目的以外の目的に使用した場合。
- ▶ 本製品に何らかの変更が加えられた場合(取扱説明書にある変更は除く)。
- ▶ 正規の修理会社以外で修理された場合、またはレンフェルト純正の交換部品以外が使用された場合。
- ▶ 安全が保障されないことが明らかであるにもかかわらず、本製品を使用し続けた場合。
- ▶ 機械的衝撃を受けた場合または本装置を落とした場合。
- ▶ 使用されているアクセサリまたは消耗品は、レンフェルト社によって提供もしくは認可されていません。

3 製品説明

3.1 概要

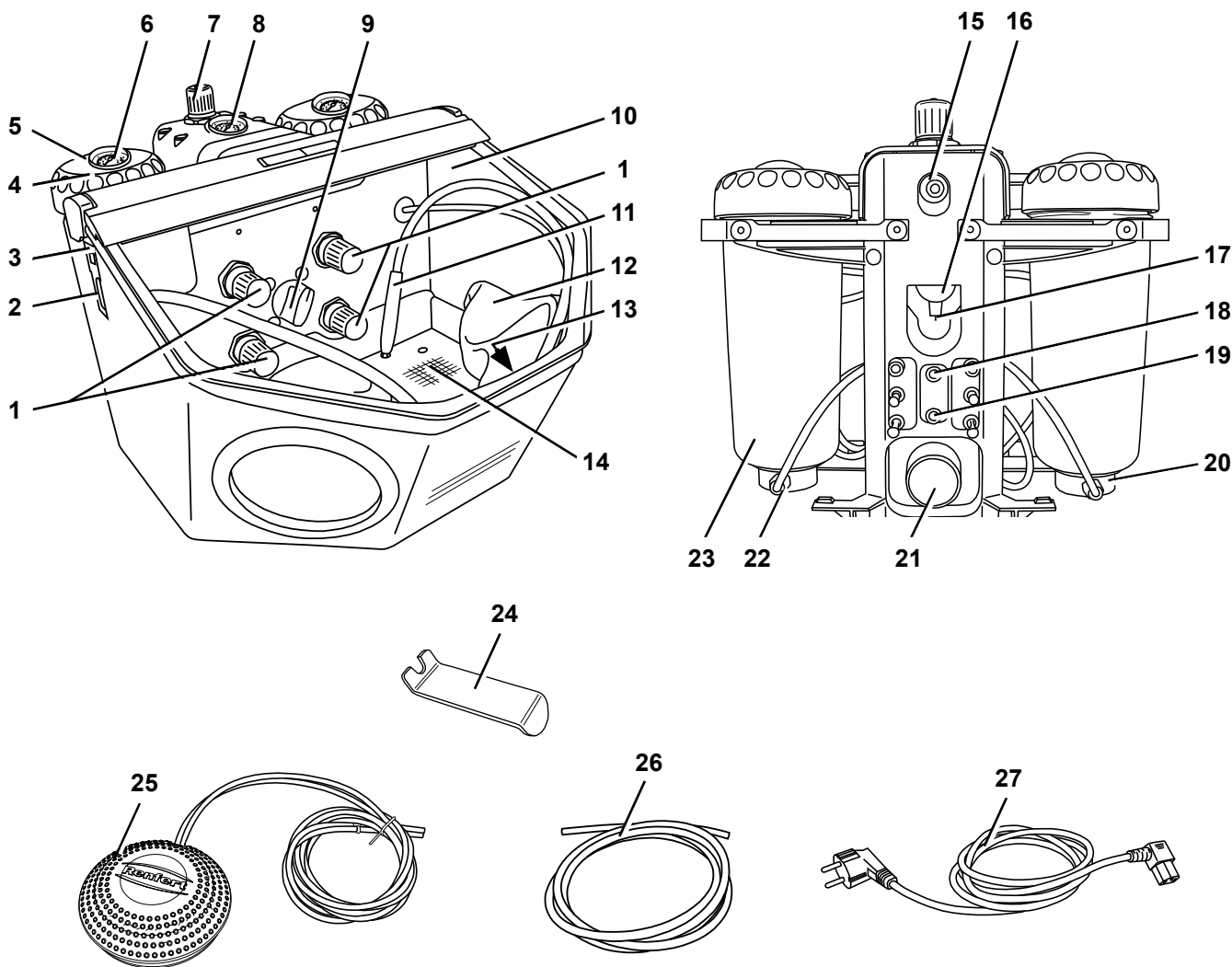
Basic サンドブラスターは、デンタルラボで埋没剤の残留物や鋳型の酸化物を除去したり、表面を処理したりするのに使用する装置です。ベーシック・クワトロは、2層式です。さらにタンクを追加して（アクセサリーを参照）、3層または4層式にアップグレードすることができます。

その他の使用範囲には、加圧加工セラミックの除去またはポーセレン咬合面のサンドブラस्टィングなどがあります。

ベーシック・クワトロISは、自動急停止機能を備えていますので、特に、サンドブラस्टィング材を正確に選択して使用するのに適しています。

3.2 構成部品と機能要素

- | | | |
|-------------|--------------------|--------------------|
| 1 圧力調整器 | 11 ハンドピース | 21 吸引管 |
| 2 コンセント | 12 ハンド・スリーブ | 22 フィルター・カートリッジ |
| 3 電源スイッチ | 13 エアーノズル | 23 サンドブラस्टィング・タンク |
| 4 水槽の蓋 | 14 基準格子 | 24 取り外し工具 |
| 5 換気弁を押して | 15 エア接続口 | 25 フットスイッチ |
| 6 圧力計（流れ圧力） | 16 ウォーター・トラップ | 26 圧縮空気管 |
| 7 圧力調整器（固定） | 17 ウォーター・トラップ弁 | 27 電源コ |
| 8 圧力計（出口圧力） | 18 フットスイッチ接続端子 (A) | |
| 9 切り替えスイッチ | 19 フットスイッチ接続端子 (B) | |
| 10 防御スクリーン | 20 混和室 | |



JA

図 1

3.3 納入範囲

- 1 Basic quattro IS
- 1 フットスイッチ
- 1 接続セット
- 1 仕様説明書と付録
- 1 電源コ

3.4 付属品

追加タンク

- 2959-0050 Basic quattro IS 追加タンク 25 - 70 µm
- 2959-0250 Basic quattro IS 追加タンク 70 - 250 µm

Cobra 酸化アルミニウム

- 1594-1105 25 µm [500 メッシュ], 白 5-kg 缶
- 1594-1205 50 µm [270 メッシュ], 白 5-kg 缶
- 1594-2220 50 µm [270 メッシュ], 白 20-kg バケツ
- 1584-1005 90 µm [170 メッシュ], 白 5-kg 缶
- 1583-1005 110 µm [150 メッシュ], 白 5-kg 缶
- 1583-1020 110 µm [150 メッシュ], 白 20-kg バケツ
- 1587-1005 125 µm [115 メッシュ], ピンク 5-kg 缶
- 1587-1020 125 µm [115 メッシュ], ピンク 20-kg バケツ
- 1585-1005 250 µm [60 メッシュ], 白 5-kg 缶
- 1585-1020 250 µm [60 メッシュ], 白 20-kg バケツ

Rolloblast パール

- 1594-1305 50 µm [400 - 200 メッシュ] 5-kg-缶
- 1594-2312 50 µm [400 - 200 メッシュ] 12,5-kg-缶
- 1589-1005 100 µm [170-100 メッシュ] 5-kg-缶

ノズル

円形のノズル

- 90002-1203 0,4 mm [0.0158 インチ]
- 90003-3213 0,65 mm [0.0256 インチ]
- 90002-1204 0,8 mm [0.0315 インチ]
- 90003-3211 1,0 mm [0.0394 インチ]
- 90003-3214 1,2 mm [0.0473 インチ]
- 90002-1205 1,4 mm [0.0552 インチ]
- 90002-1206 2,0 mm [0.0788 インチ]

細長かったノズル

- 90003-1739 1,5 x 3,5 mm [0.0591 x 0.1379 インチ]

4 組み立ておよび操作開始

4.1 設置

安定した、滑りにくい机面を選んで、本装置を置いてください。

4.2 フットスイッチの接続

- 放射チェンバーに入れたフットスイッチを取り出してください。
- 「A」マークがある側のホースの端を(25)、「A」マークがあるサンドブラスターのホースジョイントに差し込みます(18)。
- 「B」マークがある側のホースの端を(25)、「B」マークがあるサンドブラスターのホースジョイントに差し込みます(19)。

ホースを奥まで差し込む際に少し抵抗があります。

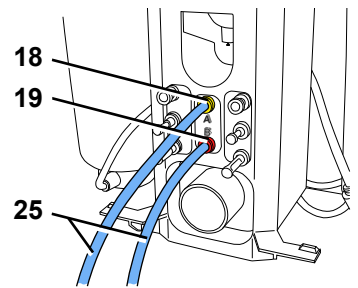


図 2

4.3 圧縮空気の接続

- 圧縮空気管(26)を管接続端子(15)に、止まるまで押し込んでください。その際、接続されると、わずかに抵抗を受けます。
- ホースの反対側は、付属のセットから適合するジョイントを選んでエアラインに接続します。
- 圧縮空気送管網につないでください。
- 圧力が必要レベル(テクニカル・データを参照)に達しているかどうかを点検してください。ナノメーター上の表示画面に表示されます(8, 図 1)。



空気圧調整ユニット(7)上の圧力調整器を決して押さないでください。これは、ピンチ弁をベストな状態で使用できるように6 barに設定されています。

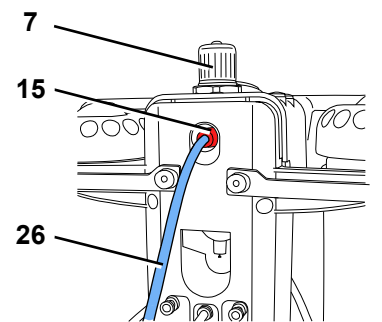


図 3

4.4 電氣的接続



型式プレート上の電圧情報と電源電圧の互換性を確かめてください。

- 電源ケーブル(27)をコンセント(2)につないでください。
- 電源ケーブルをつないでください。

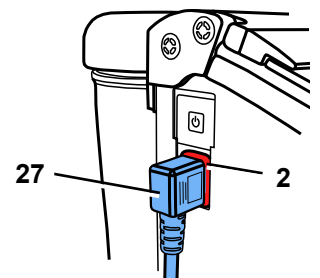


図 4

4.5 吸引装置への接続

- 吸引管(21)を集塵装置から吸入管につないでください。
- 自動起動仕様の吸引装置の場合：電源プラグをサンドブラスティング装置から吸引装置に装備されているユーザー用ソケットに接続してください。

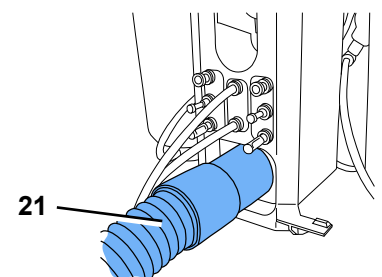


図 5

4.6 タンクの充填



注意:タンクの充填中は絶対にフットスイッチを押さないでください。

- 換気弁を押して (5)、ブラスティング・タンクを完全に換気させてください。
- タンクの蓋 (4) のネジを取り外してください。(蓋を緩めることができない場合、まだ、ブラスティング・タンクに圧力が残っています>>>もう一度、換気弁を押してください。
- 噴射剤は最高充填高さ (図 7) (ねじ山下部でタンク被覆が太くなっています) まで充填してください。
- タンクのふたを閉めます。



タンクのふたを閉じる前に、ふたとタンクのねじ山部分に付いている残留物を取り除いてください。



注意:タンクカバーをネジ止めする際に、ずれないように気をつけて下さい。

噴射剤は、正しい粒子サイズの、乾いた不純物のないものだけを使用してください (付属品を参照)。

これで、サンドブラスターの準備が整いました。

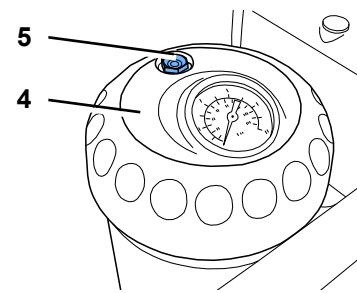


図 6

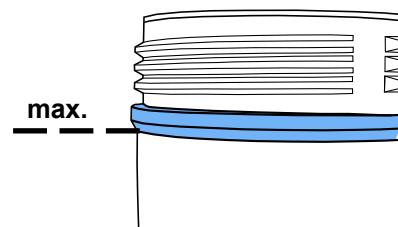


図 7

4.6.1 認可されているサンドブラスティング材料

- Cobra (Renfert GmbH)
- Rolloblast (Renfert GmbH)
- ROCATEC (3M ESPE)

粒子サイズ、粒子形状および純度などが前述の材料に適合しているならば、他のメーカーのサンドブラスティング材を使用しても構いません。

但し、他のメーカーのサンドブラスティング材を使用する場合、レンフェルト社は、本装置の機能および耐久性に対して何ら責任を負いません。

4.7 作業圧力の設定

- 専用の圧力調整器 (1) でブラスティング圧力を設定してください。ブラスティング圧力は、圧力計 (6) に表示されます。

休止時間が長いと、ブラスティング・タンク内の圧力が減少します。フットスイッチを小刻みに作動させることによって、ブラスティング・タンク内の設定圧力を回復させることができます。

4.8 エアーノズル

エアーノズル (13, 図 1) を使用して、サンドブラスティング残留物や塵を除去することができます。

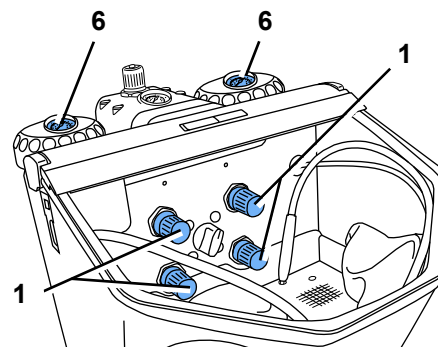


図 8

5 運転

- 照明灯を点けてください (3)。



装置のメンブレンスイッチボタンが、損傷あるいは故障した場合は、使用を中止して修理に出して下さい! フィルムを取り除くと、電気ショックの危険があります!

- 選択スイッチでブラスティング・タンクを選択してください (9, 図 1)。



タンク選択中に、フットスイッチを作動させないで下さい。

- 選択したブラスティング・タンクのハンドピースを取って下さい (カラーマークを参照して下さい)。
- フットスイッチの電源を入れてください (25, 図 1)。

フットスイッチが作動している間、サンドブラスティング材が流れます。

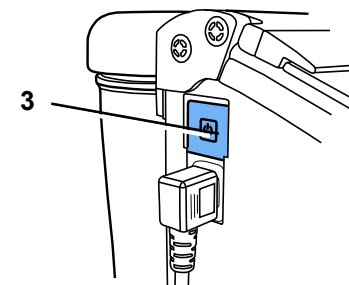


図 9

5.1 噴射に関する指摘事項

ワイドスリットノズル付き平面噴射:

90003-1739 1,5 x 3,5 mm [0.059 x 0.138 インチ]

ガラスセラミックスの噴射 >>> メーカー指摘事項に注意してください。

5.2 サンドブラスターによるシラン処理

レンフェルトのサンドブラスター、ベーシックシリーズにて3M ESPE社の ROCATEC™ の使用をお勧めします。

この表面シラン処理はアドヒュージョンとしてコンポジットと歯科原材料（メタル、アクリル、ポーセレンや酸化ジルコニアポーセレンなど）との接着として利用されます。

利点：

コーティング処理は加熱なしで良い結果が得られます。加熱によるメタルフレームワークの不必要な負荷それによりリスクのある歪を防ぐことができます。

全てのベーシックシリーズは一定均質にサンドブラスターできるため ROCATEC™を使用することができます。

6 掃除とメンテナンス



清掃または修理前には、

- ▶ 電源スイッチを切って、本装置のプラグを抜いて下さい。
- ▶ 本装置を圧縮空気供給口から外して下さい。

6.1 内部の掃除

- 溶剤を含むクリーナーもしくは消毒剤を使用しないで下さい！（使用 石鹼水など）。
- 網をはずして噴射室を吸い取ります。
- タンクとタンクカバーは乾燥した状態でのみ拭いてください！

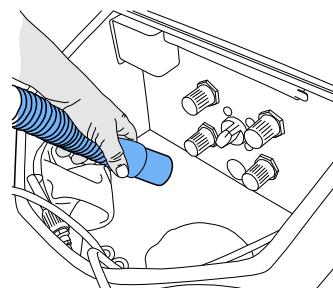


図 10

6.2 凝水

- 水分離器を検査してください（16）。
- バルブを通して排水します（17）。

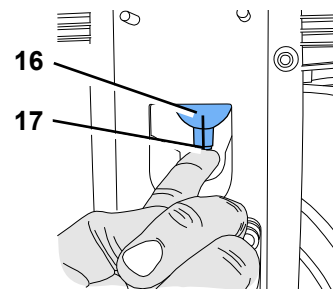


図 11

6.3 ノズルの交換

- 取り付けにはオプションを参照して下さい。

6.4 流入ノズルのクリーニング

混合室からの流入ノズルは、汚物や湿った砂により詰まることがあります。

クリーニングする時、付属の工具を使って、流入ノズルを外して下さい。クリーニングが終われば、元に戻して下さい。

- 掃除機を使って、プラストタンク内を完全に空にして下さい。
- 流入ノズルを工具でしっかりと保持して、上に引っ張って下さい（図 12）。
- 流入ノズルを清掃して下さい（例えば、圧縮空気を吹き付ける）。
- 流入ノズルを元に戻して下さい。

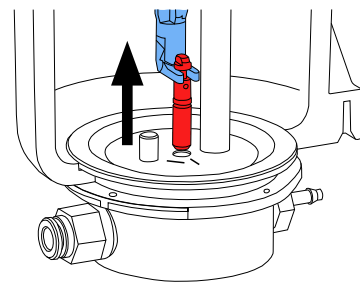


図 12



流入ノズルを完全に乾燥させてから、再装着して下さい！

- 25~70 μm のプラストタンクと一致するように、流入ノズルを調節しなければなりません（図 13）！



付録の「流入ノズルのクリーニング」もまた、参照して下さい。

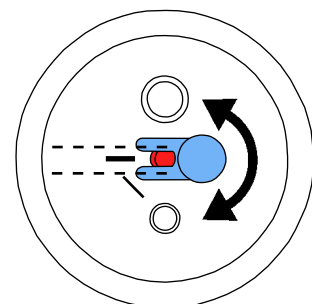


図 13

6.5 ランプカバー

時が経つにつれて、ランプカバーの光沢がなくなってきます。このカバーの予備を注文することができます。

6.6 交換部品

消耗部品もしくは交換部品は、インターネット上の www.renfert.com/p918 にある交換部品リストに記載されています。

保証の対象外となる部品（消耗部品、消費部品）は、交換部品リストにマークされています。

シリアル番号、製造日および装置のバージョンは装置の型番号ラベルに記載されています。

6.7 ベーシック クラシック

- ブラストイング・タンクが空になった場合
- レンフェルト社の輸送用梱包を注文してください。(Tel. +49 7731 8208-383)

レンフェルト ウェブサイト www.renfert.com の「相談/ 修理サービス」では返信用紙をダウンロードできます。

7 トラブル・シューティング

エラー	原因	処置
エアーも砂もない。	<ul style="list-style-type: none"> • ハンドピースのノズルがつまっています。 • フットスイッチの接続ホースが曲がっています。 • タンク選択スイッチを中間位置にします。 	<ul style="list-style-type: none"> • ハンドピースのノズルをはずして、エアーを吹き付けます。 • 噴射ホースからノズルをはずしてフットスイッチを押します。 • 接続ホースを調べて間違いを正します。 • カチッと音がするまでスイッチを回します。
エアーは出ても砂が出ない / 砂が少ない。	<ul style="list-style-type: none"> • ミックスチャンバーの調整ノズルは、不純物もしくは、湿ったサンドにより詰まることがあります。 	<ul style="list-style-type: none"> • チャプター6.4の「流入ノズルのクリーニング」を参照して下さい。
エアーは出ても砂が出ない / 砂が少ない。	<ul style="list-style-type: none"> • ミックスチャンバのフィルターがつまっています。 • 噴射剤が湿っているか、不純物が混ざっています。 	<ul style="list-style-type: none"> • フィルター・カートリッジ (22, 図 1) を交換してください。(レンチ SW14)。 • 噴射剤を交換します。
装置が噴射し続ける。	<ul style="list-style-type: none"> • フットスイッチの接続が間違っています。 • フットスイッチのバルブが故障しています。 	<ul style="list-style-type: none"> • フットスイッチの接続を調べ、正しく接続しなおします。 • フットスイッチを交換します。
ライトが点灯しません。	<ul style="list-style-type: none"> • アダプターが接続されていません。 • 照明灯が点かない。 	<ul style="list-style-type: none"> • アダプターを接続します。 • サービスを利用して照明灯を交換するか、もしくは、予備部品リストを参照してください。
フットスイッチからエアーがもれる。	<ul style="list-style-type: none"> • エアー・ホースの接続が間違っています。 	<ul style="list-style-type: none"> • ポートを変えます。
フットスイッチのスイッチが入らない。	<ul style="list-style-type: none"> • エアー・ポートに圧力がかかりません。 • エアー・ホースが折れ曲がっています。 	<ul style="list-style-type: none"> • エアー・ラインとコンプレッサを調べます。 • ホースの敷設をやり直します。
フットスイッチホースを装置から取り外すことができない。	<ul style="list-style-type: none"> • プッシュイン接続のインターロックが解除されていない (図 2)。 	<ul style="list-style-type: none"> • プッシュイン接続のホース側のリングを強く押しつけ、ホースを強く引っ張ってください。同梱の取り外し工具 (24) を使用して下さい。
瞬間ストップ機能が機能しない (ノズルがブラストし続ける)。	<ul style="list-style-type: none"> • エアーの接続が緩んでいます。 • 噴射ホースが空です。 • 外部エアー接続部 (15, 図 1) での接続圧は、小さすぎます。 • 電力ケーブルが接続されていません。 	<ul style="list-style-type: none"> • エアーの接続箇所が正しくはまっているか確かめます。 • 噴射ホースを交換します。 • 外部接続圧を少なくとも 5 バールに上げてください。外部接続圧は、圧力計 (8, 図 1) に表示されます。 • 電力ケーブルを接続してください。

エラー	原因	処置
装置の操作中に風切音がする	<ul style="list-style-type: none"> コントロール・バルブに非常にわずかな空気が漏れるところがある。 フットスイッチをオンに入れている間中、タンクを選択スイッチもオン状態になります。 	<ul style="list-style-type: none"> これは密封してはいけない排気用の穴で、故障ではありません。 フットスイッチを切っている場合、タンクを選択スイッチをオンに入れてください。

8 技術仕様

電源電圧	220 - 240 V, 50 / 60 Hz 100 - 120 V, 50 / 60 Hz
作業圧力:	1 - 6 bar [14.5 - 87 psi]
接続圧力外部:	6 - 8 bar [87 - 116 psi]
空気消費量:	6 bar で 98 l/分 [3.46 立法フィート/分、87 psi において]
照明容量:	16 W
ケーブル長さ, 約:	2 m [78 インチ]
∅ 圧縮エアースト:	
- 内部:	4 mm [157 mil]
- 外部:	6 mm [236 mil]
∅ 外部吸引用吸引サポート:	
- 内部:	35 mm [1.38 インチ]
- 外部:	40 mm [1.57 インチ]
寸法 (幅 x 高さ x 奥行き):	395 x 320 x 510 mm [15.6 x 12.6 x 20.1 インチ]
噴射チェンバー容量:	20 l [5.3 米ガロン]
充填量 タンク, それぞれ:	1000 ml [34 液量オンス]
重量 (未充填), 約:	11,5 kg [25.4 ポンド]

JA

9 保証

本装置が正しく使用されている場合、レンフェルト は Basic quattro IS の全ての部品に対して **3年間の保証** をいたします。

保証請求には専門販売店のオリジナルの販売請求書が必要です。

自然に消耗する部品（磨耗部品）、および消耗品は保証から除外されます。これらの部品は交換部品リストに、マークされています。

この保証は、誤った使用方法、取扱 規定、清掃規定、メンテナンス規定、接続規定の違反、独自の修理や、権限のない人物による修理、指 定されていない製造者の交換部品の使用、異常な影 響または使用規定で許可されていない影響を与えられた場合により無効となります。

本保証は保証履行 により延長されることはありません。

10 消耗部品の廃棄処理

装置は専門工場でのみ廃棄処理しなければなりません。専門工場は装置内の健康に有害な残滓物について知らせなければなりません。

10.1 EC各国向けの廃棄に関する情報

環境維持と保護に関して、環境汚染を避け、材料のリサイクルを促すために欧州委員会からひとつの方針が発令されています。製造メーカーは秩序的な廃棄、再利用サービスを供給するために、電気機器を引き取ります。



EU内においてこのシンボルマークのついた装置は分別されない住居地区廃棄物として処分することができません。

地域の規制を当局に問い合わせ、適正に廃棄して下さい。

変更を留保します。

JA

Renfert

making work easy



KO

Basic quattro IS

원본 사용 설명서의 번역본

Made in Germany

21-6640 23082019

내용

1	입문	3
	1.1 사용 심벌	3
2	안전	3
	2.1 용도	3
	2.2 부적절한 사용	3
	2.3 안전한 작동을 위한 환경 조건	3
	2.4 위험 및 경고	4
	2.5 유자격 인력	4
	2.6 책임해제	4
3	제품 설명	5
	3.1 일반적 설명	5
	3.2 구성 요소 및 기능 요소	5
	3.3 인도형태	6
	3.4 부속품	6
4	시운전	7
	4.1 설치	7
	4.2 풋 스위치 연결	7
	4.3 압축 공기 연결	7
	4.4 전기 연결	7
	4.5 흡입 장치 연결	7
	4.6 분사탱크 충전	8
	4.6.1 승인된 샌드블래스팅 재료	8
	4.7 작업압력 설정	8
	4.8 공기 노즐	8
5	작동	8
	5.1 분사에 관한 참고	8
	5.2 샌드블라스팅기 냉각 실란화	9
6	세척 / 정비	9
	6.1 장치내부 세척하기	9
	6.2 응축수	9
	6.3 분사노즐 교체	9
	6.4 분사노즐 청소하기	9
	6.5 램프 덮개	10
	6.6 부속품	10
	6.7 인도	10
7	문제 해결	10
8	기술적 데이터	11
9	보증	11
10	기기의 폐기처리	11
	10.1 EC 국가용 폐기 정보	11

1 입문

1.1 사용 심벌

이 설명서 또는 장치 자체에 다음과 같은 의미가 있는 기호들이 있습니다.



위험

직접 다칠 위험이 있습니다. 동봉된 문서를 잘 읽어 주십시오!



전류

전류로 인해 다칠 위험이 있습니다.



주의

주지사항을 지키지 않을 경우 기기가 손상될 위험이 있습니다.



주지사항

기기를 손쉽게 사용할 수 있도록 해주는 유익한 주지사항입니다.



주의

보안경을 착용해 주십시오.



이 장치는 관련 EC 지침을 준수합니다.



이 장치는 EC 지침 2002/96/EG(WEEE 지침)를 따릅니다.

▶ **목록(특별히 주의를 기울여야 함)**

- 목록
- 목록

기타 자세한 기호는 용도별로 설명됩니다.

2 안전



사용자에게 작업 절차, 발생 가능한 작동 중 위험, 이 사용 설명서를 통한 실제 장치 작동에 대해 알립니다.

사용자가 이 설명서를 확인할 수 있도록 하십시오.

2.1 용도

Basic 모래분사장치는 치과 실험실에서 충전물찌끼, 주물부분의 산화물 제거 및 표면처리에 사용됩니다. 기타 사용 영역에는 가압 세라믹 다이베스팅 또는 도제 교합면의 샌드블래스팅 처리도 포함됩니다.

2.2 부적절한 사용

본 제품에는 Renfert GmbH에서 제공하거나 승인한 예비부품 및 부속품만 사용할 수 있습니다! 타사 예비부품이나 부속품을 사용할 경우, 기기의 안전에 해로운 영향을 미치고, 심각한 상해 위험성이 높아지고, 환경 또는 기기 자체에 손상을 초래할 수 있습니다.

2.3 안전한 작동을 위한 환경 조건

이 장치의 안전한 작동은 다음 조건에서만 보장받을 수 있습니다:

- 내부장소에서
- 해발고 2000미터까지의 장소에서
- 주의온도 5 - 40 °C [41 - 104 °F]*)
- 섭씨 온도 31 °C [화씨 온도 87.8 °F]에서 최대 상대습도 80 %, 섭씨 온도 40 °C [화씨 온도 104 °F]에서 선형적으로 감소되는 상대습도 50 %까지에서*)
- 전위차가 10 %를 초과하지 않는 전원공급장치에서
- 주위 오염도 2 도
- 과전압부류 II.

*) 주의온도 5 - 30 °C [41 - 86 °F]에서 본 장치는 상대습도 80 %까지에서 사용 가능합니다. 섭씨 온도 31 - 40 °C [화씨 87.8 - 104 °F]에서는 공기습도가 비례적으로 감소하여야 장치가 사용 가능합니다 (예를 들어 섭씨 35 °C [화씨 95 °F] = 습도 65 % 및 섭씨 40 °C [화씨 104 °F] = 습도 50 %인 경우). 온도 섭씨 40 °C [화씨 104 °F] 이상부터는 장치를 사용하면 안 됩니다.

2.4 위험 및 경고



- ▶ 사용 설명서에 따라 장치를 사용하지 않으면 더 이상 보장을 받을 수 없습니다.
- ▶ 이 장치는 국가별 플러그 시스템에 맞는 전원 케이블로만 작동할 수 있습니다. 플러그는 숙련된 전기 기사만 교체할 수 있습니다.
- ▶ 전원 플러그에 쉽게 손이 닿아야 합니다.
- ▶ 연결 케이블(예, 전원 케이블), 튜브, 하우징(예, 작동 키패드)이 손상되거나(예, 휘거나, 금이 가거나, 기공이 생기는 경우) 노후화되지는 않았는지 정기적으로 점검하십시오. 손상된 연결 케이블, 튜브 또는 하우징 파트가 있는 기기를 더 이상 작동시키면 안 됩니다! 전원 케이블을 빼서 다시 전원이 켜지지 않도록 합니다.
- ▶ 부상 위험! 승인받지 않은 부착물을 사용하면 부상 위험이 있습니다. 정품 렌퍼트 연결부와 부속품만 사용할 수 있습니다.
- ▶ 고용주 책임 보험 연합에서 제공한 사고 방지 규정을 준수하십시오!
- ▶ 정비작업을 하기전에 장치의 압착공기호스를 차단하십시오.
- ▶ 탱크에서 작업 시 (재료충전, 세척, 정비) 보 안전경을 착용하십시오.
- ▶ 바깥에 남아있는 분사재료 찌꺼기는 부기밀성을 초래하며 바깥이 빨리 마모되도록 합니다. 분사재료를 충전한 후에 나사부분과 바깥주의를 깨끗이하고 손으로 돌려서 닫으십시오.
- ▶ 용매 함유 세척제나 살균제를 사용하지 마십시오.
- ▶ 세척재와 표면 부스러기 같은 물질은 합성수지의 미소균열을 초래(폭발위험)할 수 있습니다. 탱크와 뚜껑을 세척할 때 건조한 걸레로 닦으십시오. 탱크에 글을 쓰거나 스티커등을 붙이지 마십시오.
- ▶ 압력이 풀리기 전까지는 탱크 덮개를 풀지 마십시오.
- ▶ 주기적으로 탱크뚜껑이 상하지 않았는지를 점검하고 의심이 가는 경우에는 교체하십시오.
- ▶ 장치의 시운전을 하기 전에 탱크의 뚜껑이 정확히 닫혔는가에 주의를 드리십시오. 뚜껑이 정확히 닫기지 않으면 폭발식으로 풀릴 수 있습니다. 이때 날아나는 뚜껑이나 분사모래등은 상처를 줄수 있는 위험물입니다.
- ▶ 적절한 흡진공기가 없거나 신체보호장치가 없으면 위험할 수 있으니 이것들이 없이는 장치를 절대로 작동시키지 마십시오. 흡진 형태는 분사과정에 발생하는 먼지에 따라 설정하십시오. 위를 위해서는 EN 60335-2-69의 첨부자료 AA에 무조건 주의를 드리거나 해당 담당기관에 문의하십시오.
- ▶ 사용설명서에 서술된 방법대로 사용하지 않으면 눈이나 살갓에 피해를 줄수 있습니다.
- ▶ 눈이 있는 방향이나 보호되지 않은 살갓방향으로 분사하면 절대로 안됩니다!
- ▶ 보호유리가 없이는 절대로 분사하지 마십시오!
- ▶ 조심: 보호안경을 착용하지 으면 날아다니는 부스러기로 인하여 눈을 상할 수 있습니다. 장치를 사용하기 전에 보호안경을 착용함으로써 눈을 보호하십시오!
- ▶ 압축공기 용 유도호스만이 연결되어 있는 동안 페달식 스위치를 누르면 안됩니다. 아직 고정되지 않은 호스는 타래를 치면서 신체에 부상을 입힐 수 있습니다.
- ▶ 작업 중 그리고 전기 기기의 반복적인 안전 점검에 관한 국내 규제를 준수하는 것은 작업자의 의무입니다. 독일에서는 이것이 VDE 0701-0702 (전기전자정보통신기술협회) 관련 DGUV(독일산재보험) 규정 3항입니다.
- ▶ REACH와 SVHC에 관한 정보는 당사 웹사이트 www.renfer.com 의 Support(지원)에 있습니다.

2.5 유자격 인력

이 제품은 14세 이상만 사용할 수 있습니다. 작동 및 수리는 훈련받은 인력만 실시할 수 있습니다. 이 설명서에 기재되지 않은 수리는 숙련된 전기 기사 및 전문 대리점에서만 실시할 수 있습니다.

2.6 책임해제

Renfert 유한회사는 아래의 경우에 모든 형태의 손해보상이나 보증청구를 거절합니다:

- ▶ 제품을 사용설명서에 제시한 것과는 다른 목적에 사용한 경우.
- ▶ 제품을 사용설명서에서 서술한 변경과는 다른 형식이나 방법으로 변경한 경우.
- ▶ 제품을 권한이 없는 곳에서 수리했거나 Renfert의 오리지널 부속품을 사용하지 않은 경우.
- ▶ 제품을 알아보기 쉬운 안정성부족에도 불구하고 계속 사용한 경우.
- ▶ 기계적 충격이 발생하거나 장치를 떨어뜨린 경우.
- ▶ Renfert GmbH에서 공급하거나 승인하지 않은 부속품 또는 소비재 사용.

3 제품 설명

3.1 일반적 설명

Basic 모래분사장치는 치과 실험실에서 충전물찌꺼기, 주물부분의 산화물 제거 및 표면처리에 사용됩니다. Basic quattro IS 는 2-Tank 버전으로 공급됩니다. 탱크를 추가(부속품 참조)하면 3-Tank 또는 4-Tank 버전으로 업그레이드할 수 있습니다.

기타 사용 영역에는 가압 세라믹 다이베스팅 또는 도제 교합면의 샌드블래스팅 처리도 포함됩니다.

Basic quattro IS 에는 자동 콕 스탑 기능이 있으므로, 특히 샌드블래스팅 재료를 정확하고 신중하게 사용할 때 적합합니다.

3.2 구성 요소 및 기능 요소

- | | | | | | |
|---|-----------------|----|---------------|----|---------------|
| 1 | 압력 조절기 | 10 | 보호막 | 19 | 풋 스위치 연결부 (B) |
| 2 | 기기 소켓 | 11 | 핸드피스 | 20 | 혼합실 |
| 3 | ON/OFF 스위치 | 12 | 핸드 슬리브 | 21 | 흡입관 |
| 4 | 탱크 뚜껑 | 13 | 공기 노즐 | 22 | 필터 카트리지 |
| 5 | 환기 밸브 | 14 | 기본 그리드 | 23 | 샌드블래스팅 탱크 |
| 6 | 압력 게이지 (유동 압력) | 15 | 공기 연결부 | 24 | 분해 도구 |
| 7 | 압력 조절기 (조정) | 16 | 드레인 트랩 | 25 | 페달식 스위치 |
| 8 | 압력 게이지 (배출구 압력) | 17 | 드레인 트랩 밸브 | 26 | 압축 공기 튜브 |
| 9 | 선택 스위치 | 18 | 풋 스위치 연결부 (A) | 27 | 네트케이블 |

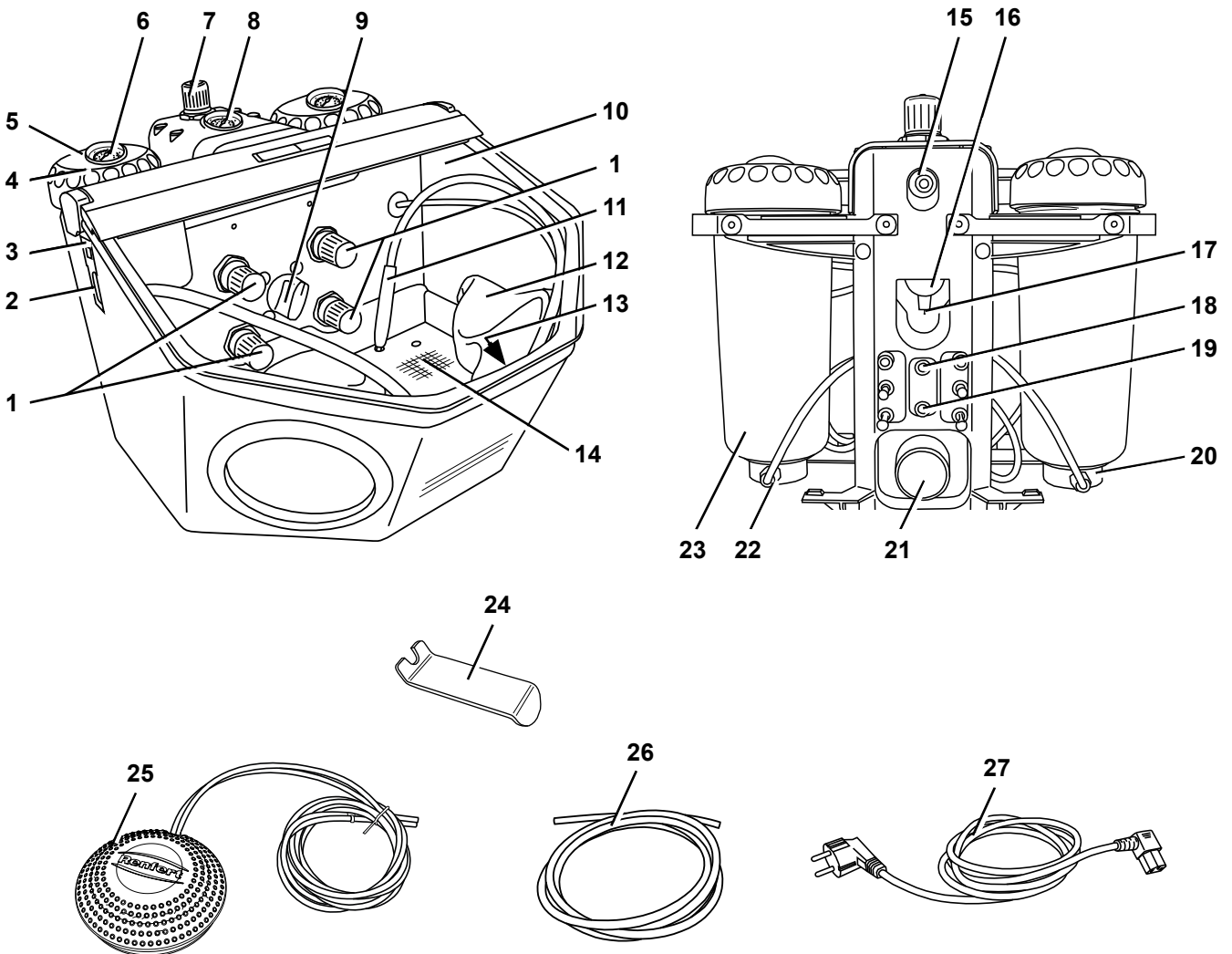


그림 1

3.3 인도형태

Basic quattro IS	1개
페달식 스위치	1개
연결 세트	1조
참고자료가 동봉된	
조작 설명서	1개
네트케이블	1개

3.4 부속품

추가탱크

2959-0050	Basic quattro IS 추가탱크 25 - 70 µm
2959-0250	Basic quattro IS 추가탱크 70 - 250 µm

분사재료

Cobra Aluoxid

1594-1105	25 µm [500 mesh], 백색 5-kg-용기
1594-1205	50 µm [270 mesh], 백색 5-kg-용기
1594-2220	50 µm [270 mesh], 백색 20-kg- 바깥쓰
1584-1005	90 µm [170 mesh], 백색 5-kg-용기
1583-1005	110 µm [150 mesh], 백색 5-kg-용기
1583-1020	110 µm [150 mesh], 백색 20-kg- 바깥쓰
1587-1005	125 µm [115 mesh], 장미색 5-kg-용기
1587-1020	125 µm [115 mesh], 장미색 20-kg- 바깥쓰
1585-1005	250 µm [60 mesh], 백색 5-kg-용기
1585-1020	250 µm [60 mesh], 백색 20-kg- 바깥쓰

Rolloblast 입자

1594-1305	50 µm [400 - 200 mesh] 5-kg-용기
1594-2312	50 µm [400 - 200 mesh] 12,5-kg-용기
1589-1005	100 µm [170 - 100 mesh] 5-kg-용기

분사구

등근 분사구

90002-1203	0,4 mm [0,0158 인치]
90003-3213	0,65 mm [0,0256 인치]
90002-1204	0,8 mm [0,0315 인치]
90003-3211	1,0 mm [0,0394 인치]
90003-3214	1,2 mm [0,0473 인치]
90002-1205	1,4 mm [0,0552 인치]
90002-1206	2,0 mm [0,0788 인치]

배열된 분사구

90003-1739	1,5 x 3,5 mm [0.0591 x 0.1379 인치]
------------	-----------------------------------

4 시운전

4.1 설치

안정적이며 미끄러지지 않는 표면을 골라 장치를 세우십시오.

4.2 쏘트 스위치 연결

- 분사실에 고정되어 있는 페달식 스위치를 제거하십시오.
- A(25)로 표시된 튜브의 끝부분을 블래스팅 장치의 „A“(18)로 표시된 튜브 연결부에 최대한 밀어 넣으십시오.
- B(25)로 표시된 튜브의 끝부분을 블래스팅 장치의 „B“(19)로 표시된 튜브 연결부에 최대한 밀어 넣으십시오.

튜브를 삽입할 때 약간 막히는 느낌이 들어도 그대로 밀어 넣어야 합니다.

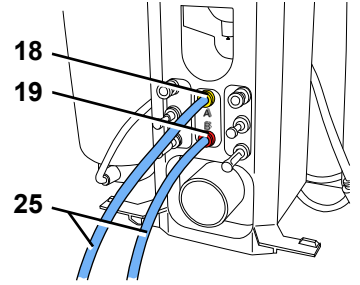


그림 2

4.3 압축 공기 연결

- 압축 공기 튜브(26)를 튜브 연결부(15)에 최대한 끝까지 밀어 넣습니다. 약간 막히는 느낌이 들어도 그대로 밀어 넣어야 합니다.
- 공기 압축기에 연결하려면, 제공된 세트에서 적절한 튜브 커플링을 선택한 후 다른쪽 튜브 끝에 부착하십시오.
- 압축 공기망에 부착합니다.
- 압력이 필수 수준인지 확인하십시오(기술 데이터 참조).
압력계 (8, 그림 1) 에 표시가 나타납니다.



유지보수 장비(7)의 압력 조절기는 절대 누르지 마십시오. 이 조절기는 핀치 밸브의 기능을 최상으로 보장하기 위해 6bar로 고정되어 있습니다.

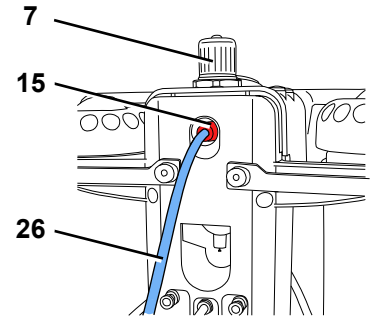


그림 3

4.4 전기 연결



형판의 전압 정보와 주 전원의 전압이 일치하는지 확인하십시오.

- 전원 케이블(27)을 소켓(2)에 꽂으십시오.
- 전원 케이블을 연결합니다.

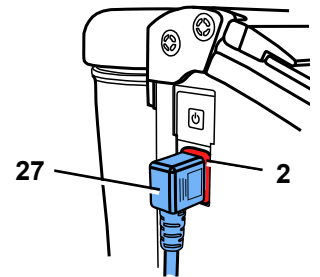


그림 4

4.5 흡입 장치 연결

- 추출기에서 흡입 파이프를 흡입관을 연결합니다(21).
- 자동으로 작동하는 흡입 장치: 샌드블래스팅 장치에서 흡입 장치의 사용자 소켓으로 전원 플러그를 연결합니다.

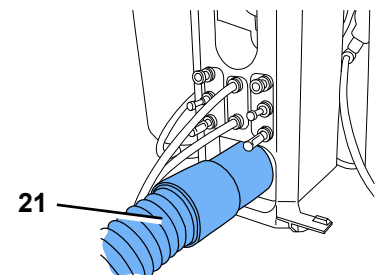


그림 5

4.6 분사탱크 충전



주의: 충전 시 페달식 스위치를 작동 시키면 안됩니다.

- 환기 밸브(5)를 눌러 블래스팅 탱크를 완전히 환기하십시오.
- 탱크 덮개(4)의 나사를 푸십시오. (덮개를 풀 수 없으면, 블래스팅 탱크 내부에 아직 압력이 남아 있는 것입니다. >>> 환기 밸브를 다시 누르십시오!)
- 분사재료를 “최대”충전 (그림 7) (탱크의 나사아랫부분)표식선까지만 채우십시오.
- 탱크뚜껑을 닫으십시오.



탱크를 장치에 끼우기 전에 탱크뚜껑과 나사에 붙어있는 분사재료 잔재물을 제거, 세척하십시오.



주의: 나사를 풀 때 탱크 덮개를 기울이지 마십시오.

항상 깨끗하고 건조하며 적당한 크기의 분사재료만을 사용하십시오 (부속물 참고).

귀하의 분사장치는 작동 준비되었습니다.

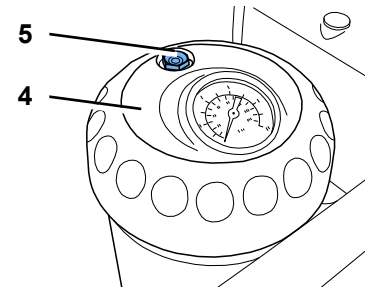


그림 6

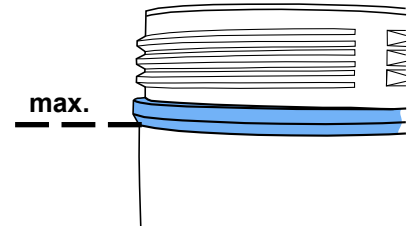


그림 7

4.6.1 승인된 샌드블래스팅 재료

- Cobra (Renfert GmbH)
- Rolloblast (Renfert GmbH)
- ROCATEC (3M ESPE)

다른 제조업체의 샌드블래스팅 재료는 위에 언급한 재료와 입자 크기, 입자 모양, 순도가 일치하는 경우 사용할 수 있습니다.

Renfert GmbH는 다른 샌드블래스팅 재료 사용으로 인한 기기의 기능 및 내구성에 대해 책임을 지지 않습니다.

4.7 작업압력 설정

- 풋 스위치를 작동하고, 각 블래스팅 탱크에 있는 압력 조절기(1)의 블래스팅 압력을 설정합니다. 압력 게이지(6)에 블래스팅 압력이 표시됩니다.

가동 휴지 시간이 길어지면, 블래스팅 탱크 내부의 압력이 줄어듭니다. 풋 스위치를 짧게 작동하면, 블래스팅 탱크 내부의 설정 압력이 복원됩니다.

4.8 공기 노즐

공기 노즐(13, 그림 1)은 샌드블래스팅 잔류물과 먼지를 제거하는데 사용할 수 있습니다.

5 작동

- 조명을 켭니다(3).



멤브레인 키가 손상되거나 결함이 있을 경우, 기기 연결을 해제한 후 수리를 맡기십시오! 멤브레인이 제거되면 감전 위험이 있습니다!

- 선택 스위치(9, 그림 1)에서 블래스팅 탱크를 선택합니다.



탱크 선택 시 풋 스위치를 작동시키지 마십시오.

- 선택한 블래스팅 탱크에서 각 핸드피스를 잡습니다. (컬러 표시 참조).
- 풋 스위치(25, 그림 1)를 작동합니다.

풋 스위치를 작동하는 동안에는 샌드블래스팅 재료가 계속 흐릅니다.

5.1 분사에 관한 참고

광폭분사 노즐을 이용한 표면 분사:

90003-1739 1,5 x 3,5 mm [0.059 x 0.138 인치]

유리도자기를 분사하실 때는 생산자의 참고사항에 주의를 돌려주세요.

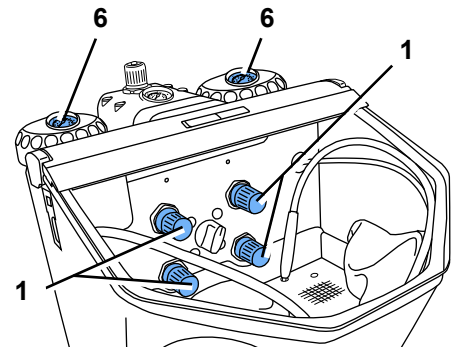


그림 8

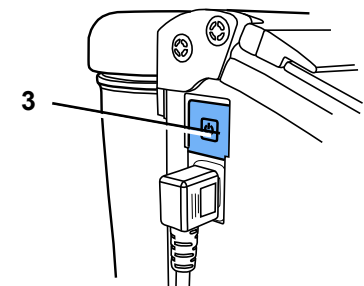


그림 9

5.2 샌드블라스팅기 냉각 실란화

렌퍼트(Renfert) 샌드블라스팅기 베이직 시리즈는 3M ESPE가 ROCATEC™과 함께 사용할 것을 권장하고 있습니다.

이 접착 시스템은 컴포지트(composite)와 치과 재료(금속, 아크릴, 포셀린, 지르코니아 포셀린) 사이에 접착 본드가 필요한 경우 이상적입니다.

장점:

표면 필름이 찬 상태로 접착되므로 금속틀의 열부하를 막아 결과적으로 변형 위험을 줄입니다. 베이직 시리즈의 전 기기들은 일정하게 균질한 제트 플로우로 인해 ROCATEC™에 사용될 수 있습니다.

6 세척 / 정비



청소 및 수리하기 전:

- ▶ 기기의 전원을 끄고 플러그를 뽑으십시오!
- ▶ 기기를 공기 압축기에서 분리하십시오.

6.1 장치내부 세척하기

- 용매 함유 세척제나 살균제를 사용하지 마십시오 (실제로, 비누 물 용도).
- 중간에 있는 양철판을 제거하고 분사실 내부를 진공 흡진기로 청소하십시오.
- 탱크와 탱크 뚜껑은 오직 건조한 상태에서만 먼지를 닦으십시오!

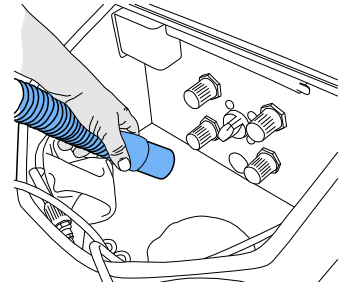


그림 10

6.2 응축수

- 응축수 제거장치 검사 (16).
- 밸브를 통해 응축수 제거 (17).

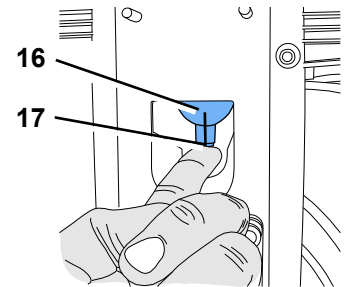


그림 11

6.3 분사노즐 교체

- 설치에 관한 내용은 부속품 보충 설명서를 참조하십시오.

6.4 분사노즐 청소하기

혼합기의 분사노즐은 오염과 축축한 블라스팅 샌드로 인해 막힐 수 있습니다.

청소 시, 제공된 도구로 분사노즐을 제거한 후 청소 후 다시 장착하십시오.

- 블라스팅 탱크를 깨끗이 진공 청소기로 청소하십시오.
- 제공된 도구로 분사노즐을 잡아서 위로 당기십시오 (그림 12).
- 분사노즐을 청소하십시오(예: 공기 압축기로 불어서 청소).
- 분사노즐 다시 장착하기.

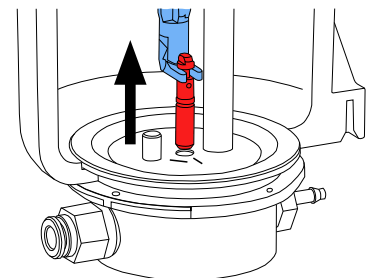


그림 12



다시 장착하기 전에 분사노즐을 완전히 말려주십시오!

- 분사노즐은 25 - 70 μm의 블라스팅 탱크와 맞습니다! (그림 13).



제공된 „분사노즐 청소“ 설명서를 참조하십시오.

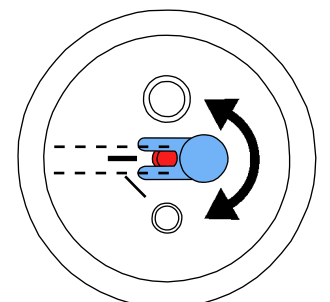


그림 13

6.5 램프 덮개

충분한 시간이 지나면, 램프 덮개가 무광 상태로 바뀝니다. 이 덮개는 예비 부품으로 주문할 수 있습니다.

6.6 부속품

www.renfert.com/p918 에서 인터넷으로 예비부품 목록에 있는 마모성 구성품과 예비부품을 확인할 수 있습니다.

제품 보증에서 제외된 구성품(마모 또는 손상되는 소모품 또는 부품)은 예비부품 목록에 표시되어 있습니다. 시리얼넘버, 제조일자 및 기기 버전은 기기의 명판에 표시되어 있습니다.

6.7 인도

- 블래스팅 탱크를 모두 비웁니다.
- 렌퍼트 운반용 포장을 주문합니다. (Tel. +49 7731 8208-383)

Renfert사 웹사이트 www.renfert.com 의 “서비스/수리서비스”에서 수리수송양식을 다운로드하실 수 있습니다.

7 문제 해결

고장	원인	퇴치방법
공기와 모래 없음.	<ul style="list-style-type: none"> • 분사노즐 손잡이부분이막힘. • 페달식 스위치의 연결호스가 접혀짐. • 중간 위치에 있는 탱크 선택 스위치. 	<ul style="list-style-type: none"> • 분사노즐 손잡이를 돌려서 뽑고 불어서 세척하세요. • 분사호스를 분사노즐이 없는 상태에서 페달식 스위치를 작동시켜세척하세요. • 연결호스를 점검, 교정하세요. • 스위치를 딸깍 소리가 날 때까지 계속 돌리세요.
공기만 있고 모래 없음 / 모래 적음.	<ul style="list-style-type: none"> • 믹싱 챔버의 주입 노즐은 모래가 오염되거나 젖어 있으면 막힙니다. 	<ul style="list-style-type: none"> • 분사노즐 청소는 6.4장을 참조하십시오.
공기만 있고 모래 없음 / 모래 적음.	<ul style="list-style-type: none"> • 혼합실의 필터장치가 막힘. • 분사재료가 오염되었거나 습기 있음. 	<ul style="list-style-type: none"> • 필터 카트리지를 교체 (22, 그림 1) (렌치 SW14). • 분사재료를 교체하세요.
장치가 항상 모래를 분사함.	<ul style="list-style-type: none"> • 페달식 스위치가 부정확히 연결됨. • 페달식 스위치의 밸브가 고장났음. 	<ul style="list-style-type: none"> • 페달식 스위치를 점검, 교정하세요. • 페달식 스위치를 교체하세요.
램프가 켜지지 않습니다.	<ul style="list-style-type: none"> • 전원케이블이 연결되지 않음. • 조명 결함. 	<ul style="list-style-type: none"> • 전원케이블을 연결하세요. • 수리를 요청하여 조명을 교체하거나 예비 부품 목록을 참조하십시오.
페달식 스위치에서 공기가 새어 나옴.	<ul style="list-style-type: none"> • 공기 호스가 부정확히 연결되었음. 	<ul style="list-style-type: none"> • 연결부를 교체하세요.
페달식 스위치를 눌러도 장치가 켜지지 않음.	<ul style="list-style-type: none"> • 압축공기연결부에 압력이 없음. • 공기호스가 접혀짐. 	<ul style="list-style-type: none"> • 압축공기호스 및 압축기를 점검하세요. • 호스를 고르게 펴세요.
페달식 스위치 호스를 장치에서 제거 할 수 없습니다.	<ul style="list-style-type: none"> • Push-in연결이 풀렸습니다 (그림 2). 	<ul style="list-style-type: none"> • Push-in연결장치의 호스 쪽 고리를 든든히 누르고 힘을 주어 호스를 뽑으세요. 동봉된 분해 도구 (24)를 사용하십시오.
급속정지가 작동하지 않음.	<ul style="list-style-type: none"> • 공기호스 연결이 헐렁함. • 분사호스가 마모됨. • 외부 공기 연결 시 연결 압력 (15, 그림 1)이 너무 작습니다. • 정비유닛에 있는 외부압력 조절기를 잘못 설정하였음 (고정나사가 풀렸음). 	<ul style="list-style-type: none"> • 공기호스가 정확히 꽂혔는지 검사하세요. • 분사호스를 교체하세요. • 외부 연결 압력을 최소 5bar로 올리십시오. 외부 연결 압력이 압력계에 표시됩니다 (8, 그림 1). • 내부 압력조절기를 시계바늘 방향으로 끝까지 돌리세요. 페달식스위치를 작동시키고 정비유닛의 압력 조절기를 5 bar로설정하세요 (압력계 참고).

고장	원인	퇴치방법
장치를 사용하는 동안에 공기가 새는 소음이 들림.	<ul style="list-style-type: none"> 제어밸브에는 부분적으로 소량의 공기가 새어나오도록 항시적인 구멍이 뚫어져 있습니다. 풋 스위치를 작동하면서 탱크 선택 스위치를 동시에 계속 돌리십시오. 	<ul style="list-style-type: none"> 이 구멍은 고장으로 생긴 것이 아니고 시스템 기능으로 필요한 배기구멍이기 때문에 막혀있으면 안 됩니다. 풋 스위치가 작동하지 않을 때는 탱크 선택 스위치를 돌리십시오.

8 기술적 데이터

주전원 전압	220 - 240 V, 50 / 60 Hz 100 - 120 V, 50 / 60 Hz
작업 압력:	1 - 6 bar [14.5 - 87 psi 기준]
외부 연결압력:	6 - 8 bar [87 - 116 psi 기준]
공기소요:	6 bar 시 분당 98 리터 [3.46 cfm [87 psi 기준]
형광등 전력소비:	16 W
케이블 길이, 약:	2 미터 [78 인치]
Ø 압축공기 호스: - 내부: - 외부:	4 mm [157 mil] 6 mm [236 mil]
Ø 외부 흡진용 연결토시직경: - 내부: - 외부:	35 mm [1.38 인치] 40 mm [1.57 인치]
규격 (너비(W) x 높이(H) x 길이(D):	395 x 320 x 510 mm [15.6 x 12.6 x 20.1 인치]
분사실 용적:	20 리터 [5.3 미국 갤런]
탱크 충전량, 매개:	1000 ml [34 fl oz]
무게(충전하지 않음), 약:	11,5 kg [25.4 lbs]

9 보증

장치를 정확히 사용하면 Renfert사는 Basic quattro IS 의 모든 부품들에 관하여 **3년 간의 보증** 혜택을 하여 드립니다.

자연적으로 마모되는 부품과 소모품은 제품보증에서 제외됩니다.

이 부품은 예비 부품 목록에 표시되어 있습니다.

장치를 자기 목적 외의 다른 용무로 사용하거나, 조작설명서, 세척, 정비 및 연결규정을 지키지 않은 경우, 장치를 자체로 수리하거나 권한이 없는 곳에서 수리한 경우, 타사의 부속품을 사용한 경우, 비정상적이거나 사용규정에 어긋나는 사용 등을 하는 경우에는 보증혜택을 받을 수 없습니다. 보증혜택을 받는다고 하여 보증기한이 연장되는 것은 아닙니다.

10 기기의 폐기처리

기기의 폐기처리는 폐기물처리 전문기업에 의해 수행되어야 합니다. 기기를 폐기처리할 때는 폐기물취급 전문기업에게 폐기대상 기기 속에 남아있는 건강위해물에 대해 알려 주어야 합니다.

10.1 EC 국가용 폐기 정보.

환경을 보존 및 보호하고, 환경 오염을 방지하며, 원자재의 재활용을 개선하기 위해 유럽연합 집행 위원회에서는 제조업체에서 전기 및 전자 기기의 반환을 수락하여 적절하게 폐기하거나 재활용해야 한다는 지침을 채택했습니다.



이 기호가 부착된 유럽연합 국가에서 생산된 기기는 가정용 미분류 쓰레기로 폐기 처분할 수 없습니다.

올바른 폐기 방법에 관한 자세한 정보는 현지 당국에 문의해 주십시오.

KO

Renfert

making work easy



AR

Basic quattro IS

ترجمة تعليمات الاستخدام الأصلية

Made in Germany

21-6640 23082019


المحتوى


3	1	مقدمة
3	1.1	الرموز المستخدمة
3	2	السلامة
3	2.1	غايات الاستخدام
3	2.2	الاستخدام الخاطئ
3	2.3	الشروط التي يجب توفرها من أجل استخدام آمن
4	2.4	المخاطر والتحذيرات
4	2.5	الأشخاص المخولون باستخدام الجهاز
4	2.6	إخلاء المسؤولية
5	3	وصف المنتج
5	3.1	الوصف
5	3.2	المكونات والقطع الفعالة
6	3.3	التسليم المعتمد
6	3.4	الملحقات
7	4	التجهيز للتشغيل
7	4.1	التركيب
7	4.2	تركيب دعاسة القدم
7	4.3	توصيل الهواء المضغوط
7	4.4	توصيل الكهرباء
7	4.5	الوصل بجهاز الشفط
8	4.6	تعبئة خزانات المرملة
8	4.6.1	المواد المسموح باستخدامها في الجهاز
8	4.7	تعديل ضغط التشغيل
8	4.8	فوهة الهواء
8	5	التشغيل
8	5.1	ملاحظات حول الترميل
9	5.2	الترميل البارد في المرملة
9	6	التنظيف / الصيانة
9	6.1	تنظيف الجهاز من الداخل
9	6.2	التكثيف
9	6.3	تبدال فوهة نفث الرمل
9	6.4	تنظيف فوهة التعبير
10	6.5	غطاء اللمبة
10	6.6	قطع التبدل
10	6.7	ملاحظات للشحن
10	7	معرفة الأعطال
11	8	الخصائص الفنية
12	9	الكفالة
12	10	التخلص من الجهاز
12	10.1	معلومات حول الإتلاف في بلدان الاتحاد الأوروبي


1 مقدمة


1.1 الرموز المستخدمة


ستجد في هذه التعليمات أو على الجهاز نفسه الرموز التالية والتي تعني ما يلي:


خطر 
وتعني وجود خطر التعرض للإصابة أو الأذى. يرجى مراعاة التعليمات الواردة في الوثائق المرفقة!


احذر الكهرباء 
احتمال التعرض لصدمة كهربائية.


انتباه 
إن عدم الالتزام بالمعلومات المرفقة يمكن أن يؤدي إلى عطل في الجهاز.

ملاحظة 
تعليمات التشغيل تحتوي على معلومات مفيدة لجعل التعامل مع الجهاز أكثر سهولة.

تنبيه! 
يتعين ارتداء واقيات للعينين.

الجهاز متوافق مع إرشادات الاتحاد الأوروبي ذات الصلة. 

تنطبق على الجهاز إرشادات الاتحاد الأوروبي رقم 2002/96-EG (إرشادات WEEE). 


قائمة، يجب الانتباه بشكل خاص. 

• قائمة

- قائمة

الرموز الأخرى مشروحة بحسب الاستخدام.

2 السلامة

يتعين إعلام المشغل بخطوات التشغيل وبالمخاطر المحتمل وقوعها أثناء التشغيل وكيفية التشغيل الفعلي للجهاز وفقاً لتعليمات المستخدم هذه. 

تأكد من وجود تعليمات الاستخدام هذه بمتناول يد مشغلي الجهاز في كافة الأوقات.

2.1 غايات الاستخدام

لقد صممت الموديلات الأساسية من المرامل للاستخدام في مخابر صناعة الأسنان لإزالة بقايا المسحوق الكاسي والأكسدة من على القطع المصبوبة وأيضاً لمعالجة السطوح. الاستخدامات الأخرى تشمل تنظيف السيراميك المضغوط أو تنظيف سطوح الإطباق.

2.2 الاستخدام الخاطئ

يسمح فقط باستخدام القطع والملحقات الموردة من قبل شركة Renfert GmbH والتي تسمح Renfert GmbH باستخدامها مع هذا الجهاز. وإن استخدام أية قطع أو ملحقات أخرى سيشكل أثراً بالغ الخطورة على سلامة الجهاز وسيؤدي إلى احتمال حدوث إصابات خطيرة وإلى الإضرار بالبيئة أو بالجهاز نفسه.

2.3 الشروط التي يجب توفرها من أجل استخدام آمن

يُضمن التشغيل الآمن لهذا الجهاز في حال توفر الشروط التالية:

- في الأماكن المغلقة.
- حتى ارتفاع 2000 متر (6500 قدم) فوق سطح البحر.
- درجة الحرارة المحيطية بين 5 و 40 درجة مئوية (41 - 104 فهرنهايت*).
- الرطوبة النسبية القصوى 80 % بدرجة حرارة 31 مئوية (87.8 فهرنهايت)، وتنخفض تناسبياً إلى رطوبة نسبية مقدارها 50 % بدرجة حرارة 40 مئوية (104 فهرنهايت*).
- كبل التيار الكهربائي لا يتجاوز التذبذب فيه نسبة 10 % من القيمة الإسمية.

- تحت المستوى 2 من شروط التلوث.
- تحت الفئة الثانية من الفولتاج الزائد.

(* في درجة حرارة بين 5 و 30 مئوية (41 - 86 فهرنهايت)، يمكن تشغيل الجهاز في درجة رطوبة نسبية تصل حتى 80 % . أما في درجات الحرارة بين 31 وحتى 40 مئوية (87.8 - 104 فهرنهايت) فيجب أن تنخفض الحرارة بنسب طردية للتأكد من قدرة الجهاز على العمل ، مثلاً عند درجة حرارة 35 مئوية (95 فهرنهايت) يجب ألا تتجاوز درجة الرطوبة النسبية 65 % وفي درجة حرارة 40 مئوية (104 فهرنهايت) 50 % . يجب عدم تشغيل الجهاز في درجة حرارة تتجاوز 40 مئوية (104 فهرنهايت).

2.4 المخاطر والتحذيرات



- ◀ لا يمكن ضمان الحماية في حال استخدام الجهاز دون الالتزام بتعليمات الاستخدام.
- ◀ يجب عدم تشغيل الجهاز إلا باستخدام الوصلات والتيار الكهربائي النظامي في بلد الاستخدام، وفي حال الحاجة لأية تعديلات يتم التعديل من قبل كهربائي مختص حصراً.
- ◀ يجب أن يكون المقبس الكهربائي في مكان يمكن الوصول إليه بسهولة.
- ◀ افحص وبشكل دوري كلاً من كابلات التوصيل (الكابل الكهربائي)، والأنابيب والأغطية (كلوحة المفاتيح الخاصة بالتشغيل) للتأكد من عدم وجود عيوب أو أعطال (تشابك، تشققات، ثقب) أو اهتراء بسبب القدم. في حال وجود أي خلل أو عيب في كابلات التوصيل أو الأنابيب أو الأغطية أو أية أعطال أخرى ينبغي التوقف عن تشغيل الجهاز! فصل كابل الوصل بالتيار الكهربائي واعزل الجهاز لضمان عدم تشغيله من قبل أي شخص آخر!
- ◀ خطر التعرض للإصابة!
- ◀ في حال استخدام وصلات أو قطع غير أصلية يمكن أن يتعرض المستخدم للأذى. يحظر استخدام أية توصيلات أو ملحقات أو أية قطع إلا تلك الموردة من قبل شركة Renfert تحديداً.
- ◀ يرجى الالتزام بقواعد منع الحوادث الصادرة عن «رابطة التأمين عن مسؤولية أرباب العمل»!
- ◀ يجب فصل الجهاز عن مصدر التزويد بالهواء المضغوط وعن التيار الكهربائي قبل القيام بأي عمل من أعمال الصيانة.
- ◀ يجب ارتداء النظارات الواقية للعينين حين العمل على الخزان (ملء الخزان أو تنظيفه أو صيانتها).
- ◀ إن بقاء أية آثار من المواد الرملية أو المخرشة على الجوانات يمكن أن يؤدي إلى حدوث تسرب كما يمكن أن يؤدي إلى سرعة اهتراء الجوان. لذلك يتعين تنظيف غطاء الخزان والجوانات وإغلاق الغطاء بإحكام بعد كل عملية ملء للخزان.
- ◀ لا تستخدم المنظفات الحاوية على مذيبات أو على مواد معقمة.
- ◀ المحاليل ومواد التنظيف يمكن أن تسبب حدوث تشققات دقيقة في المواد البلاستيكية (خطر الانفجار) ! يجب استخدام قطعة قماش جافة فقط لتنظيف الخزان والغطاء كما يتعين عدم الكتابة على الخزان أو إلصاق أية ورقة على جداره.
- ◀ يتعين عدم فك غطاء الخزان إلا بعد تفيس الضغط الذي بداخله.
- ◀ يجب تفقد الخزانات والأغطية بشكل دوري للتأكد من عدم وجود عيوب أو تخرشات وفي حال الشك بوجود أي من تلك العيوب يتعين استبدال القطعة التي يشك بوجود عطل أو أي تخراب بها.
- ◀ تأكد من أن الغطاء موجود بالوضعية الصحيحة قبل البدء بالعمل إذ أن عدم إحكام إغلاق الغطاء يمكن أن يؤدي إلى اقتلاع الغطاء فجأة لدى ازدياد الضغط داخل الخزان حيث تشكل قطع الغطاء المتطايرة والمواد الرملية خطراً جسيماً.
- ◀ يجب عدم تشغيل أجهزة الترميل إلا بوجود آلية سحب للغبار وعدة الحماية المناسبة لأن ذلك يعرض المستخدم لمخاطر صحية. ويتعين اختيار آلية سحب الغبار من نوع يتناسب مع نوعية الغبار الناتج. وينبغي بهذا الصدد الالتزام بدقة بمعايير EN 60335-2-69 الملحق AA أو سؤال السلطات المختصة.
- ◀ إن عدم الالتزام بالمعايير المطلوبة يمكن أن يؤدي إلى إصابة العينين أو إلى إصابات جلدية.
- ◀ احذر من توجيه المواد الرملية بشكل مباشر إلى العينين أو الأماكن المكشوفة من الجلد.
- ◀ احذر من العمل حين تكون شاشة المراقبة مفتوحة!
- ◀ تحذير: إن عدم ارتداء المعدات المناسبة الواقية للعينين يمكن أن يؤدي إلى أذيات عينية نتيجة جزيئات الغبار المعلقة في الهواء. يتعين ارتداء النظارات الواقية في كافة الأوقات لحماية الرؤية.
- ◀ لا تستخدم دعاسة القدم إلا عندما يكون أنبوب التزويد بالهواء المضغوط موصولاً. فالخرطوم الحر يمكن أن يلتف على نفسه مؤدياً إلى إصابات خطيرة.
- ◀ تقع على عاتق المشغل مسؤولية التأكد من الالتزام بالأنظمة والقوانين المحلية أثناء التشغيل وكذلك القيام بالتفتيش الدوري. للتأكد من توفر معايير السلامة في الأجهزة والمعدات الكهربائية. في ألمانيا، يندرج ذلك تحت القاعدة 3 من التشريع الألماني للتأمين ضد الحوادث DGUV بالإضافة إلى المعايير VDE 0701-0702.
- ◀ تستطيع الحصول على معلومات حول REACH و SVHC لدى زيارة موقعنا على الإنترنت www.renfert.com وذلك في قسم الدعم.

2.5 الأشخاص المخولون باستخدام الجهاز

ينحصر استخدام هذا المنتج بالأشخاص الذين تتجاوز أعمارهم 14 عاماً. ويجب أن يتم الاستخدام وعمليات الصيانة من قبل أشخاص مدربين حصراً. إصلاح الأعطال غير المذكورة في كتيب التعليمات هذا يجب أن يتم من قبل كهربائي مختص أو البائعين المختصين حصراً.

2.6 إخلاء المسؤولية

إن شركة Renfert ستكون غير مسؤولة تجاه أية ادعاءات بسبب الأعطال أو مطالبة بالكفالة وذلك في الحالات التالية:

- ◀ في حال استخدام الجهاز لأية غايات غير تلك المذكورة في كتيب التعليمات.
- ◀ إدخال أية تعديلات على الجهاز غير تلك التعديلات المذكورة في تعليمات التشغيل.
- ◀ إصلاح الجهاز من قبل جهة غير مخولة بالقيام بعملية الإصلاح أو استخدام أية قطع غير القطع الموردة من قبل Renfert OEM.
- ◀ الاستمرار في استخدام الجهاز على الرغم من ملاحظة وجود خلل أو عيب يتعلق بالسلامة.
- ◀ في حال تعرض الجهاز لإصابة ميكانيكية أو وقوعه على الأرض.
- ◀ استخدام أية ملحقات أو مواد استهلاكية غير تلك الموردة، أو المسموح باستخدامها، من قبل Renfert GmbH

3 وصف المنتج

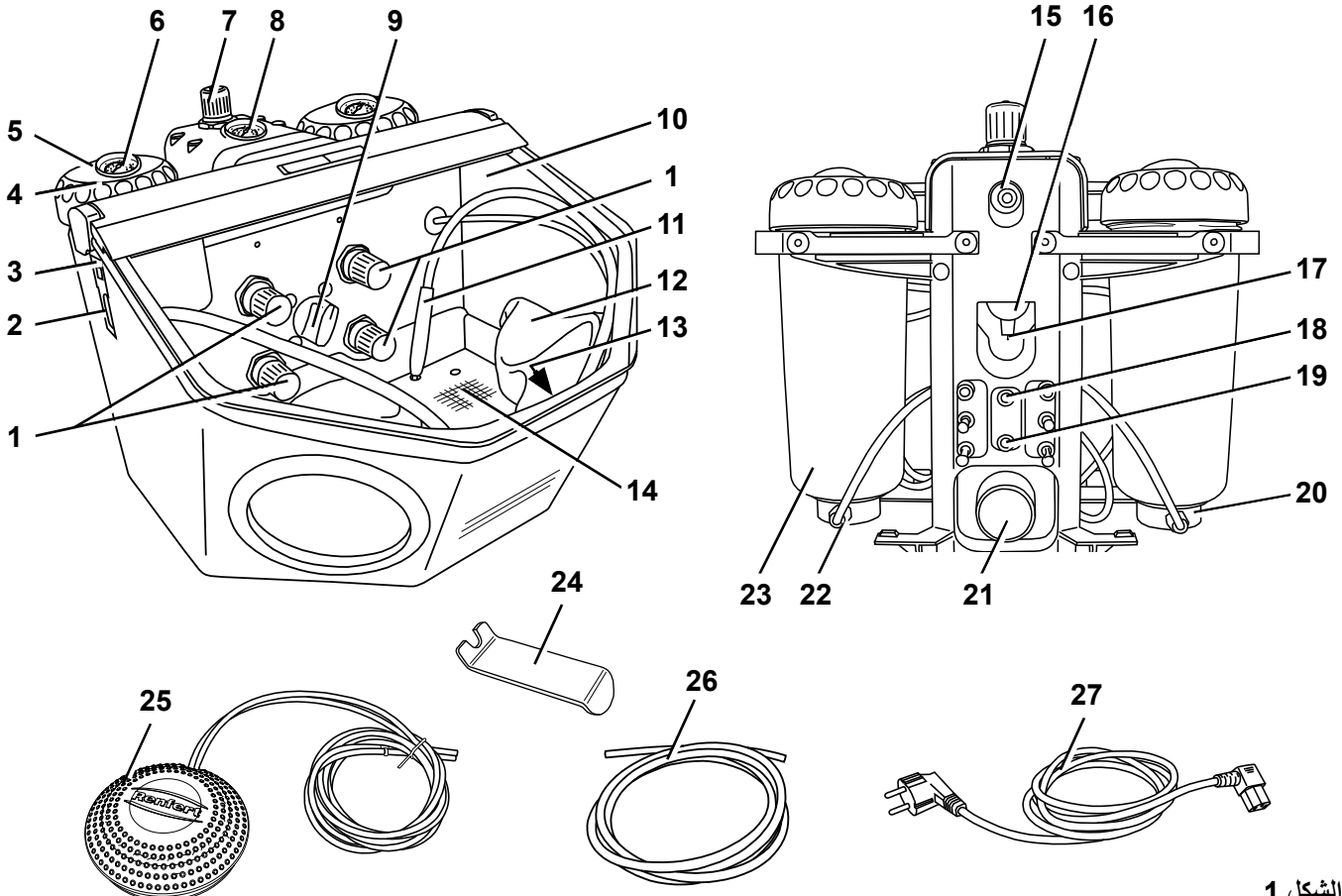
3.1 الوصف

تم تصميم سلسلة بايسك من أجهزة التنظيف بالرمل للاستخدام في مختبرات صناعة الأسنان لإزالة بقايا المسحوق الكاسي والأكسدة الموجودة على المواد المصبوبة ولمعالجة السطوح. تم تصميم أجهزة بايسك كواترو أي إس كنموذج ذي خزانين، ويمكن أن يضاف إليها خزان ثالث ورابع (انظر الملحقات / الأكسسوارات).

مجالات الاستخدام الأخرى تتضمن أيضاً إزالة السيراميك المضغوط الملتصق أو صقل سطوح الإطباق في القطع المصنوعة من البورسلين. يحتوي جهاز بايسك كواترو أي إس على ميزة التوقف السريع بشكل اتوماتيكي مما يجعله مناسباً بشكل خاص للاستخدامات الدقيقة والمنقاة من المواد الرملية.

3.2 المكونات والقطع الفعالة

- | | | | | | |
|---|----------------------------|----|----------------------|----|----------------------|
| 1 | منظم الضغط | 10 | شاشة حماية | 19 | مأخذ دعاسة القدم (B) |
| 2 | مأخذ الجهاز | 11 | قلم الترميل | 20 | حجرة الخلط |
| 3 | زر التشغيل / إيقاف التشغيل | 12 | أكمام اليدين | 21 | أنبوب الشفط |
| 4 | غطاء الخزان | 13 | فوهة الهواء | 22 | خرطوش الفلتر |
| 5 | صمام التهوية | 14 | شبكة القاعدة | 23 | خزان الرمل |
| 6 | مقياس الضغط (ضغط التدفق) | 15 | مكان التوصيل بالهواء | 24 | أداة الفك |
| 7 | منظم ضغط (ثابت) | 16 | مانع الرطوبة | 25 | دعاسة القدم |
| 8 | مقياس الضغط (ضغط المخرج) | 17 | صمام لمانع الرطوبة | 26 | أنبوب الهواء المضغوط |
| 9 | مفتاح الاختيار | 18 | مأخذ دعاسة القدم (A) | 27 | سلك الكهرباء |



الشكل 1

3.3 التسليم المعتمد

- 1 جهاز بايسك كواترو آي إس
- 1 دعاسة قدم
- 1 أدوات التوصيل
- 1 مجموعة تعليمات التشغيل، مع ملحق
- 1 سلك الكهرباء

3.4 الملحقات

تعديل الخزانات

خزان بايسك كواترو آي إس 70 - 25 µm (Retrofit)	2959-0050
خزان بايسك كواترو آي إس 250 - 70 µm (Retrofit)	2959-0250

المواد الرملية

أوكسيد الألمنيوم كوبرا

أبيض، علبة سعة 5 كغ	25 µm (500-mesh)	1594-1105
أبيض، علبة سعة 5 كغ	50 µm (270-mesh)	1594-1205
أبيض، سطل سعة 20 كغ	50 µm (270-mesh)	1594-2220
أبيض، علبة سعة 5 كغ	90 µm (170-mesh)	1584-1005
أبيض، علبة سعة 5 كغ	110 µm (150-mesh)	1583-1005
أبيض، سطل سعة 20 كغ	110 µm (150-mesh)	1583-1020
زهري، علبة سعة 5 كغ	125 µm (115-mesh)	1587-1005
زهري، سطل سعة 20 كغ	125 µm (115-mesh)	1587-1020
أبيض، علبة سعة 5 كغ	250 µm (60-mesh)	1585-1005
أبيض، سطل سعة 20 كغ	250 µm (60-mesh)	1585-1020

حبيبات زجاجية (رول بلاست)

علبة سعة 5 كغ	50 µm (200-400-mesh)	1594-1305
علبة سعة 12.5 كغ	50 µm (200-400-mesh)	1594-2312
علبة سعة 5 كغ	100 µm (100-170-mesh)	1589-1005

فوهات

فوهات دائرية

0.4 مم (0.0158 إنش)	90002-1203
0.65 مم (0.0256 إنش)	90003-3213
0.8 مم (0.0315 إنش)	90002-1204
1.0 مم (0.0394 إنش)	90003-3211
1.2 مم (0.0473 إنش)	90003-3214
1.4 مم (0.0552 إنش)	90002-1205
2.0 مم (0.0788 إنش)	90002-1206

فوهات محززة

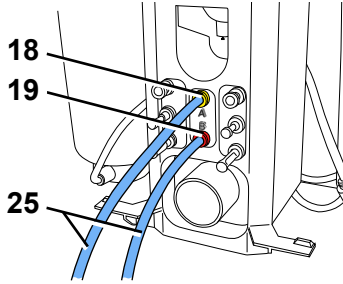
3.5 × 1.5 مم (0.1379 × 0.0591 إنش)	90003-1739
------------------------------------	------------

4 التجهيز للتشغيل

4.1 التركيب

اختر سطحاً ثابتاً وغير زلق لوضع الجهاز عليه.

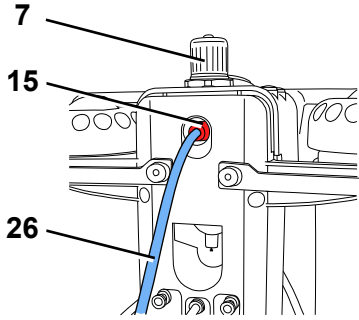
4.2 تركيب دعاسة القدم



الشكل 2

- أخرج دعاسة القدم من المكان الذي وضعت فيه أثناء الشحن في حجرة الترميل.
- أدخل طرف الأنبوب الذي كتب عليه حرف (25) A وادفعه إلى الحد الذي يمكن الوصول إليه في نقطة التوصيل والتي هي أيضاً مكتوب عليها الحرف (18) A في الجهاز.
- أدخل طرف الأنبوب الذي كتب عليه حرف (25) B وادفعه إلى الحد الذي يمكن الوصول إليه في أنبوب التوصيل والذي هو أيضاً مكتوب عليه الحرف (19) B في الجهاز.
- لدى إدخال الأنابيب ستجد بعض المقاومة، لذا عليك أن تضغط قليلاً.

4.3 توصيل الهواء المضغوط



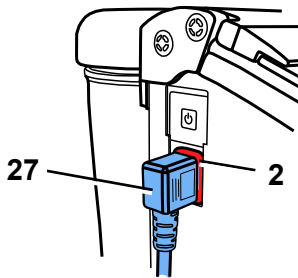
الشكل 3

- أدخل طرف أنبوب الهواء المضغوط (26) في نقطة توصيل الأنبوب (15) وادفعه إلى الحد الذي يمكن الوصول إليه. ستجد بعض المقاومة، لذا عليك أن تضغط قليلاً.
- للوصل مع نظام التزويد بالهواء المضغوط اختر الوصلة المناسبة من القطع الواردة مع الجهاز وقم بتركيبها في الطرف الآخر من الأنبوب.
- ثم صلها بشبكة التزويد بالهواء المضغوط.
- تأكد من أن قيم الضغط ضمن المعدل المطلوب (انظر المعلومات الفنية) الرقم سيظهر على مقياس الضغط (8، الشكل 1).

لا تقم أبداً بالضغط على منظم الضغط الموجود في وحدة الصيانة (7)، فقد تم تعيين الضغط وتثبيتته على 6 بار كحد أعلى لضمان أفضل مستوى من الأداء لصمامات الخزانات.



4.4 توصيل الكهرباء



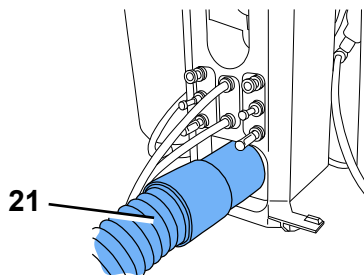
الشكل 4

تأكد من وجود توافق بين الفولتاج المكتوب على لوحة الموديل في الجهاز وفولتاج التيار الكهربائي الذي سيتم الوصل به.

- أدخل كبل الكهرباء (27) في المقبس (2).
- قم بالوصل بالمصدر الكهربائي.



4.5 الوصل بجهاز الشفط



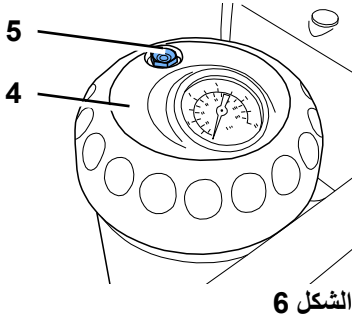
الشكل 5

- أدخل أنبوب جهاز الشفط في مكان خرطوم الشفط (21).
- بالنسبة لأجهزة الوصل التي تفعل أتوماتيكياً: قم بوصل الكبل الكهربائي من المرملة إلى مقبس المستخدم الموجود في جهاز الشفط.

4.6 تعبئة خزانات المرملة



- تحذير: يجب التأكد من ألا يتم الضغط على دعاسة القدم إطلاقاً أثناء التعبئة.
- قم بتهوية خزان الرمل بشكل جيد وذلك بالضغط على صمام التهوية (5).
- فك غطاء الخزان (4). (إذا لم تتمكن من حل الغطاء فهذا يعني أنه ما زال هناك ضغط داخل الخزان <<< اضغط صمام التهوية مرة أخرى!)
- املاً الخزان بالرمل حتى الحد الأعلى للملء (الشكل 7) (حتى النقطة التي يصبح فيها غطاء الخزان سميماً تحت الخط المحرز تماماً).
- أعد تركيب غطاء الخزان في مكانه.



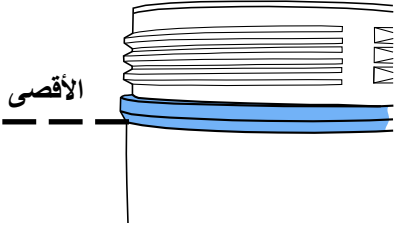
الشكل 6



قبل إغلاق الخزان، تأكد من تنظيف الحزوز اللولبية في الغطاء والخزان وإزالة أي بقايا من المواد الرملية التي يمكن أن تكون عالقة هناك.



- تحذير: حاذر من ميلان غطاء الخزان حين تقوم بفضه.
- لا تستخدم إلا الرمل النظيف والجاف ويجب أن يكون حجم الحبيبات مناسب أيضاً (انظر إلى الملحقات).
- المرملة الآن جاهزة للتشغيل.



الشكل 7

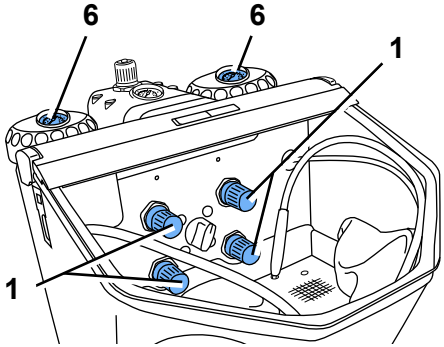
4.6.1 المواد المسموح باستخدامها في الجهاز

- كوبرا (Cobra) من إنتاج شركة Renfert، ألمانيا
- رولو بلاست (Rolloblast) من إنتاج شركة Renfert، ألمانيا
- روكاتك (3M ESPE) - (ROCATEC)

كما يمكن أيضاً استخدام مواد من مصادر أخرى شريطة أن يكون حجم وشكل الحبيبات ودرجة النقاء مماثلة للمواد المذكورة أعلاه. إن شركة Renfert لا تتحمل أية مسؤولية عن عدم فاعلية أو قصر عمر الجهاز في حال استخدام مواد غير مصنعة من قبلها في الجهاز.

4.7 تعديل ضغط التشغيل

- م بتفعيل دعاسة القدم ثم اضبط ضغط الترميل على منظم الضغط (1) في الخزان الذي سيتم العمل عليه. ستظهر قيمة الضغط على مقياس الضغط (6).
- حين يترك الجهاز لفترات طويلة دون تشغيل ينخفض الضغط في خزانات الرمل. ويمكن العودة إلى الضغط المحدد للخزانات عن طريق تشغيل دعاسة القدم لفترة قصيرة.



الشكل 8

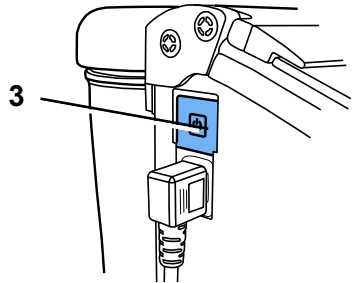
4.8 فوهة الهواء

يمكن استخدام فوهة الهواء (13، الشكل 1) لإزالة بقايا الرمل والغبار.

5 التشغيل



- اضغط زر الإضاءة (3).
- في حال وجود أي عطل أو خلل في مفتاح التشغيل، يرجى فصل الجهاز وإرساله للتصليح! في حال زوال أو انكشاف غطاء مفتاح التشغيل هناك خطورة التعرض لصدمة كهربائية!
- اختر خزان الرمل باستخدام زر الاختيار (9، الشكل 1) (فقط في الموديل ذي الخزانين).
- لا تشغل دعاسة القدم أثناء اختيار الخزان.
- خذ القلم المناسب للخزان الذي اخترته (انظر العلامات الملونة).
- شغل دعاسة القدم (25، الشكل 1).
- يستمر الرمل في التدفق طالما دعاسة القدم في حالة التشغيل.



الشكل 9



5.1 ملاحظات حول الترميل

ترميل السطوح المستوية بالفوهات العريضة:
90003-1739 1.5 × 3.5 مم (0.059 × 0.138 إنش)
لدى تنظيف السيراميك الزجاجي، اتبع تعليمات المصنّع.

5.2 الترميل البارد في المرملة

إن سلسلة أجهزة بايسك للتنظيف بالرمل التي تنتجها Renfert هي الأجهزة الوحيدة التي تنصح بها شركة 3M ESPE للاستخدام مع أنظمة ROCATEC™ فنظام الإلصاق هذا مثالي في حال الحاجة لوجود رابط بين الكومبوزيت والمواد المخبرية (أكرليك، بورسلين، بورسلين زيركون، معدن).

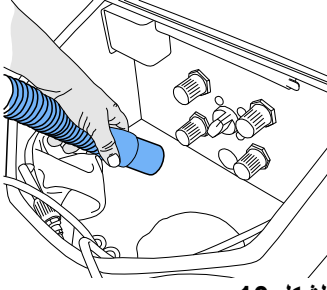
المزايا: يتم ترميل الطبقة السطحية على البارد مما يمنع إحماء معدن الأجهزة الهيكلية وبالتالي يحول دون تشوه القطعة. كافة مرامل سلسلة بايسك يمكن استخدامها مع منتجات ROCATEC™ وذلك بفضل انتظام وتجانس تدفق الهواء الذي يميزها عن غيرها من المرامل.

6 التنظيف / الصيانة

قبل البدء بعملية التنظيف أو الصيانة:



قم بإيقاف الجهاز ونزع الكبل الكهربائي عن مصدر التزويد بالكهرباء!
افصل الجهاز عن مصدر التزود بالهواء المضغوط!



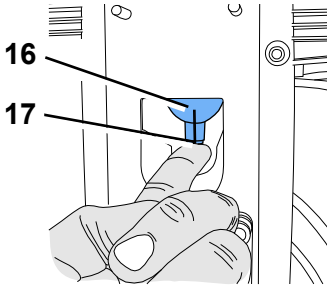
الشكل 10

6.1 تنظيف الجهاز من الداخل

- لا تستخدم المنظفات الحاوية على مذيبات أو على مواد معقمة (استعمال مثلاً ماء وصابون).
- ارفع الحاجز ونظف حجرة الترميل بواسطة الشفط.
- جفف الخزانات والأغطية باستخدام قطعة قماش جافة فقط!

6.2 التكتيف

- افحص مانع الرطوبة (16).
- أزل أية كمية من المياه بتفريغها عبر الصمام (17).



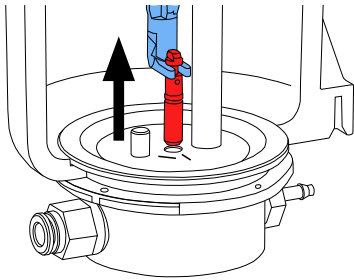
الشكل 11

6.3 تبديل فوهة نفث الرمل

- راجع الملحقات (الأكسسوارات) المقدمة مع الجهاز.

6.4 تنظيف فوهة التعيير

- يمكن أن تتعرض فوهة التعيير الموجودة في حجرة الخلط للانسداد بسبب وجود أوساخ أو رطوبة في الرمل المستخدم.
- لتنظيف الفوهة، تُنزع فوهة التعيير باستخدام الأدوات المرفقة مع الجهاز وتنظف ثم تعاد إلى مكانها.
- نظف خزان الرمل بشكل جيد بواسطة الشفط.
- امسك فوهة التعيير بواسطة الأداة الخاصة بذلك وارفعها إلى الأعلى (الشكل 12).
- نظف فوهة التعيير (مثال: بواسطة توجيه الهواء المضغوط).
- أعد فوهة التعيير إلى مكانها.



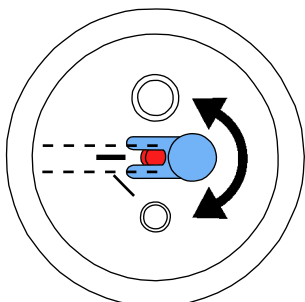
الشكل 12

قبل الإعادة، يجب أن تكون فوهة التعيير جافة تماماً!



- يجب أن يتم ضبط فوهة التعيير مع خزانات الرمل قياساً $25 - 70 \mu\text{m}$ (الشكل 13).

انظر أيضاً الملحق «تنظيف فوهة التعيير»



الشكل 13

6.5 غطاء اللمبة

مع مرور الوقت يمكن أن يصبح غطاء اللمبة خشناً. يمكن طلب هذا الغطاء كقطعة من قطع التبديل.

6.6 قطع التبديل

للإطلاع على القطع القابلة للاهتراء و قطع التبديل يرجى مراجعة قائمة قطع التبديل في موقعنا على شبكة الإنترنت www.renfer.com/p918

تم وضع علامة مميزة على القطع المستثناة من الكفالة (كالمواد الاستهلاكية أو القطع المعرضة للاهتراء والتلف) في قائمة قطع التبديل.

يتم عرض الرقم التسلسلي وتاريخ التصنيع على لوحة التسمية المعدنية للجهاز.

6.7 ملاحظات للشحن

• أفرغ جميع الخزانات.

• اطلب مواد التغليف من أجل الشحن من شركة Renfert (+49 7731 8208-383)

يمكن تحميل استمارة الإعادة من قسم «Advice» في موقع شركة Renfert على الإنترنت www.renfer.com

7 معرفة الأعطال

المشكلة	السبب المحتمل	الإجراء الواجب اتخاذه
لا يوجد هواء ولا رمل.	• انسداد الفوهة عند القلم. • التواء أو تشابك أسلاك وصلة دعاسة القدم. • وجود مفتاح اختيار الخزان في وضعية متوسطة.	• فك الفوهة من جانب اتصالها بالقلم وأزل المواد العالقة عن طريق النفخ. • بينما الفوهة منفصلة عن القلم ، اضغط دعاسة القدم لنفخ المواد العالقة في الخرطوم. • افحص/ أصلح أسلاك التوصيل. • أدر المفتاح إلى أن تسمع نكة خفيفة حين يصبح في مكانه.
خروج هواء فقط، لا يوجد رمل أو يوجد القليل منه فقط.	• انسداد فوهة التعبير في حجرة الخلط بسبب وجود أوساخ أو رطوبة في الرمل.	• نظف فوهة التعبير. انظر الفقرة 6.4.
خروج هواء فقط، لا يوجد رمل أو يوجد القليل منه فقط.	• انسداد مجموعة الفلاتر في حجرة الخلط. • وجود شوائب أو رطوبة في الرمل.	• استبدل خرطوش الفلتر (22) (مفتاح البراغي SW14). • استبدل الرمل.
الجهاز يقوم بالنفخ بشكل متواصل.	• دعاسة القدم موصولة بطريقة خاطئة. • وجود خلل في صمام دعاسة القدم.	• افحص دعاسة القدم وقم بوصلها بالطريقة صحيحة. • استبدل دعاسة القدم.
اللمبة لا تضيء.	• كبل الكهرباء ليس موصولاً بمصدر التيار الكهربائي. • خلل في الإضاءة.	• ضع كبل الكهرباء في مقبس التيار الكهربائي. • غير الإضاءة عن طريق الصيانة أو راجع قائمة قطع التبديل.
تسرب الهواء من دعاسة القدم.	• خراطيم الهواء معكوسة.	• اعكس التوصيلات.
لا يمكن تشغيل دعاسة القدم.	• عدم وجود ضغط في وصلة الهواء المضغوط. • وجود التواء في خراطيم الهواء.	• افحص خطوط الهواء المضغوط / أو الضاغط (الكمبريسر). • عدّل وضع الخراطيم.
لا يمكن فصل خراطيم دعاسة القدم عن الجهاز.	• وصلة الدفع ليست مفصولة (الشكل 2).	• اضغط على حلقة وصلة الدفع على جانب الخرطوم بشدة مع سحب الخرطوم بنفس الوقت. يرجى استخدام أداة الفك (24).

المشكلة	السبب المحتمل	الإجراء الواجب اتخاذه
آلية الإيقاف السريع لا تعمل (الفوهة تنفث الهواء باستمرار).	<ul style="list-style-type: none"> وصلات الهواء غير محكمة الشد. خرطوم الترميل مهترئ. ضغط التوصيل عند وصلة الهواء الخارجي (الشكل 1) أقل مما يجب. منظم الضغط الخارجي في وحدة الصيانة متغير (برغي التثبيت غير مشدود). 	<ul style="list-style-type: none"> افحص وصلات الهواء للتأكد من أنها موصولة جيداً. استبدل خرطوم الترميل. ارفع ضغط التوصيل الخارجي إلى ٥ بار على الأقل. تظهر قيم ضغط التوصيل الخارجي على مقياس الضغط (8، الشكل 1). أدر منظم الضغط الداخلي مع اتجاه عقارب الساعة إلى أن يتوقف. اضغط دعاسة القدم وضع منظم الضغط الموجود في وحدة الصيانة على 5 بار (انظر إلى مقياس الضغط).
سماع صوت تدفق هواء حين تشغيل الجهاز.	<ul style="list-style-type: none"> هناك دائماً تسريب قليل عند صمامات الضبط مما يسمح بهروب كمية (ضئيلة جداً) من الهواء. الاستمرار في إدارة مفتاح اختيار الخزان مع الضغط على دعاسة القدم بنفس الوقت. 	<ul style="list-style-type: none"> هذا ليس خللاً بل هو نتيجة تنفيس الضغط من خلال فتحة التنفيس التي يجب عدم سدّها. تأكد من عدم تشغيل دعاسة القدم أثناء استخدام زر اختيار الخزان.

8 الخصائص الفنية

فولتاج التيار الكهربائي	220 - 240 فولت، 50 / 60 هرتز 100 - 120 فولت، 50 / 60 هرتز
ضغط العمل:	1 - 6 بار [14.5 - 87 باوند/إنش مربع]
التوصيل، خارجي:	6 - 8 بار [87 - 116 باوند/إنش مربع]
استهلاك الهواء:	98 ل/د عند الضغط 6 بار [3.46 قدم مكعب بالدقيقة عند 87 باوند/إنش مربع]
استهلاك اللمبة للطاقة:	16 وات
طول الكبل:	2 متر [78 إنش]
خرطوم الهواء المضغوط: - من الداخل: - من الخارج:	من الداخل 4 مم من الخارج 6 مم
قطر نقطة اتصال الأنبوب لوحدة شفت الغبار: - من الداخل: - من الخارج:	من الداخل 35 مم [1.38 إنش] من الخارج 40 مم [1.57 إنش]
الأبعاد (العمق×الإرتفاع×العرض):	395 × 320 × 510 مم [15.6 × 12.6 × 20.1 إنش]
حجم حجرة الترميل:	20 لتر [5.3 غالون أمريكي]
سعة الخزان:	كل خزان 1000 ميلي ليتر [34 أونصة سائلة]
الوزن (فارغ)، تقريباً:	11,5 كغ [25.4 ليبرة]

كافة أجزاء جهاز بايسك كواترو آي إس مكفولة من قبل شركة Renfert لمدة 3 سنوات شريطة أن يكون الجهاز قد استخدم بالشكل الصحيح. في حال المطالبة بأي كفالة يجب إبراز وصل الشراء الأساسي الذي حصلت عليه من البائع.

الأجزاء التي هي عرضة للتلف والبلى الطبيعي بسبب الاستخدام كالمواد الاستهلاكية، مستثناة من الكفالة (فوهات خروج الرمل، أنابيب مرور الرمل ووصلاتها، شاشات الحماية، الفلاتر، إلخ).

تصبح الكفالة لاغية في حال استخدام الجهاز بطريقة غير صحيحة، أو في حال عدم الالتزام بتعليمات التشغيل أو التنظيف أو الصيانة أو التوصيل، أو في حال قتم بإصلاح الجهاز بأنفسكم أو قام بالإصلاح شخص غير مخول بذلك أو في حال استخدام قطع غيار غير أصلية أو مصنعة من قبل شركات أخرى أو في حال حدوث تأثيرات غير عادية أو غير متوافقة مع تعليمات الاستخدام.

خدمات الكفالة لا تتجاوز مدة الكفالة الأصلية.

10 التخلص من الجهاز

يجب أن يكون التخلص من الجهاز بواسطة عملية إعادة تدوير معتمدة. ويجب أن يتم إعلام الجهة التي يتم اختيارها لتقوم بالإتلاف بإمكانية وجود بقايا مواد مضرّة بالصحة في داخل الجهاز.

10.1 معلومات حول الإتلاف في بلدان الاتحاد الأوروبي

لحماية البيئة والمحافظة عليها، وللمنع التلوث البيئي وتحسين عمليات إعادة تدوير المواد الخام، تبنت المفوضية الأوروبية توجيهات تلزم المصنّع بقبول إعادة الأجهزة الكهربائية والإلكترونية إليه ليتم إتلافها بالطريقة الصحيحة أو إعادة تدويرها. ولهذا، يحظر أن يتم التخلص من الأجهزة التي تحمل هذه العلامة في الاتحاد الأوروبي بإلقائها مع الفضلات المنزلية.



لمعرفة المزيد حول الطريقة الصحيحة للتخلص من الجهاز، يرجى طلب المعلومات من السلطات المحلية المختصة في بلدك.

EG-Konformitätserklärung

DE

Renfert GmbH, Industriegebiet, 78247 Hilzingen / Germany

Hiermit erklären wir, dass das Produkt

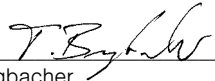
Basic quattro IS

allen einschlägigen Bestimmungen der folgenden Richtlinien entspricht:

2014/35/EU (Niederspannungsrichtlinie)
2014/30/EU (EMV Richtlinie)
2011/65/EU (RoHS)

Folgende harmonisierte Normen wurden angewendet:
EN 61010-1:2010, EN 61326-1:2013, EN 50581:2012

Bevollmächtigt für das Zusammenstellen der technischen Unterlagen: Hans Peter Jilg
c/o Renfert GmbH



Tilo Burgbacher,
Leiter Konstruktion und Geräteentwicklung

Hilzingen, 11.07.2019

EC Declaration of conformity

EN

Renfert GmbH, Industriegebiet, 78247 Hilzingen / Germany

Herewith we declare that the product

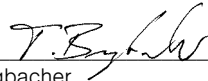
Basic quattro IS

is in compliance with the relevant requirements in the following directives:

2014/35/EU (Low voltage equipment)
2014/30/EU (Electromagnetic compatibility)
2011/65/EU (RoHS)

Harmonized specifications applied:
EN 61010-1:2010, EN 61326-1:2013, EN 50581:2012

Authorised to compile the technical documentation: Hans Peter Jilg
c/o Renfert GmbH



Tilo Burgbacher,
Engineering Director

Hilzingen, 11.07.2019

Déclaration de conformité CE

FR

Renfert GmbH, Industriegebiet, 78247 Hilzingen / Germany

Par la présente, nous certifions que le produit

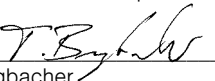
Basic quattro IS

est conforme à toutes les prescriptions applicables aux les directives européennes suivantes :

2014/35/UE (relative aux basses tensions)
2014/30/UE (relative à la compatibilité électromagnétique)
2011/65/UE (RoHS)

Normes harmonisées appliquées:
EN 61010-1:2010, EN 61326-1:2013, EN 50581:2012

Mandataire pour la composition de la documentation technique: Hans Peter Jilg
c/o Renfert GmbH



Tilo Burgbacher,
Chef du bureau d'études

Hilzingen, 11.07.2019

Dichiarazione di conformità CE

IT

Renfert GmbH, Industriegebiet, 78247 Hilzingen / Germany

Con la presente dichiariamo che il prodotto

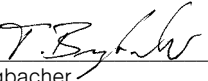
Basic quattro IS

è conforme alle seguenti direttive europee:

2014/35/UE (direttiva bassa tensione)
2014/30/UE (direttiva compatibilità elettromagnetica)
2011/65/UE (RoHS)

Le seguenti norme armonizzate sono state applicate:
EN 61010-1:2010, EN 61326-1:2013, EN 50581:2012

Mandatario per la composizione della documentazione tecnica: Hans Peter Jilg
c/o Renfert GmbH



Tilo Burgbacher,
Capo reparto costruzione e sviluppo apparecchi

Hilzingen, 11.07.2019

Declaración de Conformidad CE

ES

Renfert GmbH, Industriegebiet, 78247 Hilzingen / Alemania

Por la presente declaramos que el producto

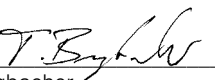
Basic quattro IS

con las disposiciones pertinentes de las siguientes directivas:

2014/35/UE (Directiva de Baja Tensión)
2014/30/UE (Directiva de Compatibilidad Electromagnética)
2011/65/UE (RoHS)

Se ha cumplido con las siguientes normas armonizadas:
EN 61010-1:2010, EN 61326-1:2013, EN 50581:2012

Persona autorizada para elaborar el expediente técnico: Hans Peter Jilg
c/o Renfert GmbH



Tilo Burgbacher,
Director de Construcción y Desarrollo de Maquinaria

Hilzingen, el 11.07.2019

Declaração CE de conformidade

PT

Renfert GmbH, Industriegebiet, 78247 Hilzingen / Germany

Declaramos que o produto

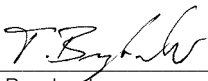
Basic quattro IS

corresponde às seguintes Directivas Europeias:

2014/35/UE (Directiva de baixa tensão)
2014/30/UE (Directiva CEM)
2011/65/UE (RoHS)

cumpre todas as determinações correspondentes das seguintes directivas:
EN 61010-1:2010, EN 61326-1:2013, EN 50581:2012

Responsável pela complação dos documentos técnicos: Hans Peter Jilg
c/o Renfert GmbH



Tilo Burgbacher,
Director de construção e desenvolvimento de aparelhos

Hilzingen, a 11/07/2019

AT Uygunluk Beyanı

TR

Renfert GmbH, Industriegebiet, 78247 Hilzingen / Germany

Aşağıda belirtilen ürünün

Basic quattro IS

aşağıda belirtilen AB Yönetmelikleri ile uyumlu olduğunu beyan etmekteyiz:

2014/35/AT (Alçak Gerilim Yönetmeliği)
 2014/30/AT (Elektromanyetik Uyumluluk Yönetmeliği)
 2011/65/AT (RoHS)

sıralanmış olan direktiflerin tüm kriterlerine uygun olduğunu beyan ederiz:

EN 61010-1:2010, EN 61326-1:2013, EN 50581:2012

Teknik evrakların düzenlenmesi için yetkili kişi: Hans Peter Jilg
 c/o Renfert GmbH

Tilo Burgbacher,
 Teknik Tasarım ve Cihaz Geliştirme Müdürü

Hilzingen, 11.07.2019

Декларация о соответствии ЕС

RU

Renfert GmbH, Industriegebiet, 78247 Hilzingen / Германия

Настоящим мы заявляем, что продукт

Basic quattro IS

соответствует всем специальным положениям следующих директив:

2014/35/EU (Директива в отношении электрического оборудования в пределах определенных границ напряжения)
 2014/30/EU (Директива в отношении электромагнитной совместимости)
 2011/65/EU (RoHS)

Следующие гармонизированные стандарты были выполнены: EN 61010-1:2010, EN 61326-1:2013, EN 50581:2012

Ответственность за составление технической документации: Hans Peter Jilg
 c/o Renfert GmbH

Tilo Burgbacher,
 Руководитель конструкторского отдела

Хильцинген, 11.07.2019

Deklaracja zgodności UE

PL

Renfert GmbH, Industriegebiet, 78247 Hilzingen / Germany

Niniejszym oświadczamy, że produkt (wyrób)

Basic quattro IS

odpowiada wszystkim odnośnym postanowieniom następujących wytycznych:

2014/35/UE (wytyczna niskiego napięcia)
 2014/30/UE (Wytyczna zgodności elektromagnetyczne)
 2011/65/UE (RoHS)

Zostały dotrzymane następujące zgodne normy:

EN 61010-1:2010, EN 61326-1:2013, EN 50581:2012

Osoba upoważniona do zestawienia dokumentów technicznych: Hans Peter Jilg
 c/o Renfert GmbH

Tilo Burgbacher,
 kierownik działu konstrukcji i rozwoju urządzeń

Hilzingen, 11.07.2019

EU-符合标准声明

ZH

Renfert GmbH, Industriegebiet, 78247 Hilzingen / 德国

我们在此声明, 下列产品

Basic quattro IS

遵照了下列导则的相关要求:

2014/35/EU (低电压指令)
 2014/30/EU (电磁兼容性指令)
 2011/65/EU (RoHS)

使用了下列统一标准:

EN 61010-1:2010, EN 61326-1:2013, EN 50581:2012

我们被授权编制下列技术文件: Hans Peter Jilg
 c/o Renfert GmbH

Tilo Burgbacher,
 设计及仪器开发总监

Hilzingen, 2019年07月11日

EU整合性声明

JA

レンフェルト有限会社、インツツツリーゲビート、78247 ヒルツィンゲン/ドイツ
 私共はこの製品について宣言します。

Basic quattro IS

次の指令における、すべての当該規定に適合しています。:

2014/35/EU (低圧命令)
 2014/30/EU (電磁気耐性命令)
 2011/65/EU (RoHS)

以下の整合規格が適用された:

EN 61010-1:2010, EN 61326-1:2013, EN 50581:2012

技術構造ファイルの編成について、全権を有しています。:

Hans Peter Jilg
 c/o Renfert GmbH

ティロ ブルクバッチャー
 設計機器開発部長

ヒルツィンゲン、2019年07月11日

EU 규정 적합성 선언

KO

Renfert GmbH, Industriegebiet, 78247 Hilzingen / Germany

당사는 본 제품에 대해 다음과 같이 선언합니다

Basic quattro IS

은(는) 다음 지침의 관련 요건을 준수합니다:

2014/35/EU (저전압 가이드라인)
 2014/30/EU (전자파 적합성 가이드라인)
 2011/65/EU (RoHS)

다음 일원화 규범이 적용되었습니다:

EN 61010-1:2010, EN 61326-1:2013, EN 50581:2012

기술문서를 제작하도록 승인 받았습니니다: Hans Peter Jilg
 c/o Renfert GmbH

Tilo Burgbacher,
 기기설계 개발부장

독일 Hilzingen, 2019년 07월 11일

**Hochaktuell und ausführlich auf ...
Up to date and in detail at ...
Actualisé et détaillé sous ...
Aggiornato e dettagliato su ...
La máxima actualidad y detalle en ...
Актуально и подробно на ...**

www.renfert.com

Renfert GmbH • Untere Gießweisen 2 • 78247 Hilzingen/Germany
Tel.: +49 7731 82 08-0 • Fax: +49 7731 82 08-70
www.renfert.com • info@renfert.com

Renfert USA • 3718 Illinois Avenue • St. Charles IL 60174/USA
Tel.: +1 6307 62 18 03 • Fax: +1 6307 62 97 87
www.renfert.com • info@renfertusa.com
USA: Free call 800 336 7422