



PROJEKTOWNIE I PRODUKCJA WYPOSARZENIA DLA TECHNIKÓW DENTYSTYCZNYCH,
STOMATOLOGÓW ORAZ GABINETÓW KOSMETYCZNYCH

SR 620 SIBARI

Fotopolimeryzator

SIRIO DENTAL Srl

Via A.Accardi, 11 – 4714 Meldola FC – Italy
Reg. Imprese di Forlì-Cesena – C.F. e P.IVA: 03694510409 – Capitale soc. € 60.000 i.v.
Tel. +39 0543 490327 – Fax: +39 0543 499126
E.mail: sirio@siriodental.com Website: www.siriodental.it

INSTRUKCJA OBSŁUGI

1. -INFORMACJE OGÓLNE

1.1 - Założenia instrukcji

Poniższa instrukcja została przygotowana przez producenta jako część zestawu z urządzeniem.

Zawarte w niej informacje adresowane są do użytkownika i zawierają wszystkie zalecenia dotyczące bezpieczeństwa.

Zaleca się uważne przeczytanie instrukcji przed rozpoczęciem użytkowania urządzenia, celem zapoznania się ze sposobami jego obsługi. Zaleca się również przeprowadzenie próbnego rozruchu.

Instrukcję należy zachować, celem późniejszego wykorzystania.

1.2 - Identyfikacja producenta

Z tyłu urządzenia znajduje się plakietka EC.

1.3 - Informacje techniczne

Fotopolimeryzator SIBARI wyposażono w elektroniczny system sterowania z mikroprocesorem umożliwiającym zaprogramowanie cyklu polimeryzacji zależnie od używanego materiału. Urządzenia należy używać jedynie zgodnie z celem jego przeznaczenia, czyli do fotopolimeryzacji materiałów światłoutwardzalnych w laboratoriach techniki dentystycznej. Fotopolimeryzator SIBARI umożliwia fotopolimeryzację wszelkich materiałów światłoutwardzalnych dostępnych na rynku, jak również materiałów kompozytowych oraz oraz żywic woskowych. Urządzenie dostarczane jest z dwoma rodzajami lamp fluorescencyjnych o zimnym świetle, co zapewnia naświetlenie w spektrum pomiędzy 320nm a 550nm. Urządzenie wyposażono także lampę halogenową o mocy 150 Watt, którą można uruchomić w trakcie cyklu polimeryzacji.

1.4 - Zabezpieczenia

Elementy urządzenia zasilane elektrycznie zostały zabezpieczone przed dostępem osoby obsługującej urządzenie. Jedynie wykwalifikowany autoryzowany personel powinien mieć dostęp do tych części urządzenia w celu przeprowadzenia konserwacji lub naprawy.

1.5 - Dane techniczne

Napięcie źródła zasilania	230V - 50/60Hz
Widmo	320 - 550nm
Wyświetlacz	LCD czarno-biały 16 znaków
Moc wyjściowa	320W
Wymiary	22x28x25cm
Waga - Kg	10
Bezpiecznik	2.5 A

2 - TRANSPORT I INSTALACJA

2.1 - Pakowanie i rozpakowywanie

Urządzenie pakowane jest w następujący sposób:

- Osłona styropianowa zabezpieczająca urządzenie ze wszystkich stron.
- Szttywne pudło kartonowe

Opakowania należy użytkować zgodnie z obowiązującymi przepisami w zakresie ochrony środowiska.

2.2 Instrukcja podłączenia i środki oszczędności

Urządzenie należy umieścić na stabilnej powierzchni w pozycji poziomej. Miejsce instalacji urządzenia powinno posiadać dostateczną wentylację.

Należy zachować minimalny odstęp 15 cm od innych urządzeń i powierzchni, aby umożliwić odpowiednią wentylację.

Należy upewnić się, że dostępne źródło zasilania jest zgodne z przepisami dotyczącymi bezpieczeństwa. Szczególnie istotne jest zapewnienie skutecznego uziemienia. Ponadto należy sprawdzić napięcie źródła zasilania.

Po wykonaniu powyższych czynności należy:

- Ustawić przełącznik zasilania w pozycję OFF (0).
- Podłączyć wtyczkę zasilania do gniazda 220-230 V AC.

Nie należy kłaść niczego na wierzchu urządzenia. Nie należy przesuwać urządzenia, ani przeprowadzać czyszczenia lub konserwacji nie odłączony wcześniej wtyczki os gniazda zasilania.

2.3 Instalacja załączonych akcesoriów

Wraz z urządzeniem dostarczane są następujące niezainstalowane akcesoria:

- 1 izolacyjna płytki ceramiczna (średnica 100 mm)
- 1 okrągłe lustro
- 1 Pierścień chromianowy
- 1 Podpórka plexiglasowa okrągła średnicy 80 mm, grubości 10 mm otworami N° 33 średnicy 3 mm
- 4 Lampy fluorescencyjne PLS - 9W/52
- 4 Lampy fluorescencyjne PLS - 9W/10
- 1 Kabel zasilający z wtyczką z uziemieniem + złącze IEC

A - Umieścić płytkę izolacyjną na płycie obrotowej znajdującej się w centrum mufy.

B - Umieścić lustro na wierzchu płytki izolacyjnej oraz umieścić pierścień chromianowy na wierzchu aby zamocować całość.

C - Zamocować lampy w przeznaczonych do tego uchwytach, wpychając je na miejsce. Do urządzenia dołączone są lampy dwóch różnych typów, które należy zainstalować w odpowiednich do każdego z nich uchwytach.

3 - INSTRUKCJA URZYTEKOWANIA

3.1 Funkcje przycisków (Ryc. 1)

START/STOP : Rozpoczęcie lub zatrzymanie cyklu polimeryzacji.

menu : Programowanie parametrów cyklu polimeryzacji.

Przycisk + : Wzrost wartości programowanego parametru.

Przycisk - : Obniżenie wartości programowanego parametru.

3.2 Ustawianie cyklu fotopolimeryzacji

Ryc. 1



Ustawienie parametrów cyklu roboczego przebiega następująco:

- Naciśnięcie MENU: czas fotopolimeryzacji (w minutach). Ustawienie czasu pracy lamp fluorescencyjnych.
- Ponowne naciśnięcie MENU: czas schładzania (w minutach). Ustawienie czasu pracy wentylatora na końcu cyklu roboczego przy wyłączonych lampach.
- Ponowne naciśnięcie MENU: włączenie lub wyłączenie lampy halogenowej. Ustawienie 1=NO: lampa halogenowa wyłączona. Ustawienie 2=SI (YES) lampa halogenowa włączona w trakcie całego cyklu.
- Ponowne naciśnięcie MENU: wyjście z trybu programowania i możliwość rozpoczęcia cyklu roboczego. Ustawione parametry zostaną zapamiętane, nawet po wyłączeniu urządzenia, aż do czasu ich modyfikacji.

3.3 Cykl roboczy

Naciśnięcie przycisku start **START** uruchamia cykl ustawiony wcześniej w menu. Należy dobrze zamknąć drzwiczki urządzenia. Jeśli drzwiczki będą otwarte cykl zostanie wstrzymany. W wypadku otwarcia drzwiczek w trakcie trwania cyklu roboczego urządzenie wstrzyma pracę i przeprowadzone zostanie jedynie końcowe chłodzenie zgodnie z nastawionym czasem.

Na końcu cyklu, gdy na wyświetlaczu urządzenia zostaje wyświetlony komunikat (End Cycle), należy nacisnąć START aby powrócić do początku programu i przeprowadzić kolejny cykl.

3.4 Przydatne informacje

- Uruchomienie urządzenia włącznikiem głównym przy jednoczesnym wciśnięciu i przytrzymaniu przycisku (-) uruchomi dostęp do opcji językowych dla wyświetlacza. Aby wybrać język należy wciskać przycisk (-) do momentu uzyskaniażądanego języka, a następnie wyłączyć urządzenie. Ustawienia językowe zostaną zapamiętane.

- Uruchomienie urządzenia włącznikiem głównym przy jednoczesnym wciśnięciu i przytrzymaniu przycisku (+) spowoduje wyświetlenie informacji o całkowitym dotychczasowym czasie pracy lamp w godzinach/minutach. Informacja ta jest pomocna w określeniu właściwego momentu na wymianę lamp.

- Uruchomienie urządzenia włącznikiem głównym przy jednoczesnym wciśnięciu i przytrzymaniu równocześnie przycisków (+)/(-) spowoduje reset informacji o całkowitym dotychczasowym czasie pracy lamp.

4 - CZYSZCZENIE I KONSERWACJA

4.1 Codzienna konserwacja

Urządzenie nie wymaga okresowych czynności serwisowych. Zaleca się utrzymanie urządzenia w czystości oraz usuwanie pyłów i okruchów za pomocą suchej lub lekko wilgotnej szmatki, co zapewni sprawne działanie urządzenia i pozwoli na uzyskanie lepszych rezultatów pracy. **Nigdy nie należy używać bezpośredniego strumienia wody, detergentów ani rozpuszczalników do czyszczenia urządzenia. Urządzenie nie jest hermetycznie zamknięte, tak więc możliwe jest przedostanie się cieczy do jego wnętrza, co mogłoby spowodować uszkodzenie układów elektronicznych, a także porażenie użytkownika prądem.**

4.2 Wymiana lamp

Lampy fluorescencyjne muszą zostać wymienione po około 1000 godzinach pracy lub każdorazowo w wypadku utraty efektywności działania.

4.2 Czynności serwisowe

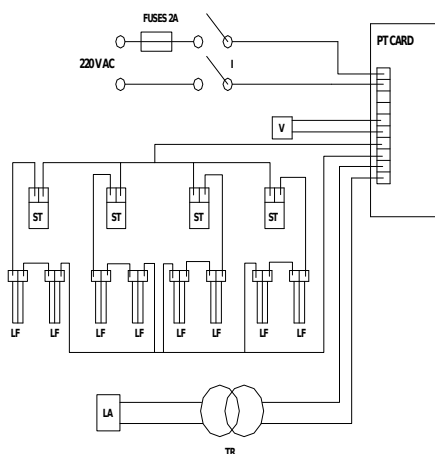
W celu dokonania napraw lub wymiany części zamiennych urządzenia należy zwrócić się bezpośrednio do producenta lub do autoryzowanego serwisu.

W żadnym wypadku nie należy otwierać zabezpieczonych paneli urządzenia bez zachowania odpowiednich środków ostrożności. Należy odłączyć wtyczkę z gniazda zasilania przed przystąpieniem do jakichkolwiek czynności serwisowych.

FOTOPOLIMERYZATOR SR620 "SIBARI" - LISTA CZĘŚCI ZAMIENNYCH

Denomination	CODE
Feeder Cable	029.01
Power Electronic Card	029.02
Electronic Card LCD	029.03
Control Electronic Card	029.04
Gear Motor	029.05
Starter	029.06
Switch Module	029.07
Fixed Rotating Plate	029.08
Isolating Plate	029.09
Fan	029.10
Ring	029.11
Reflecting Disc	029.12
Cover Shielding Glass	029.13
Halogen Lamp	029.14
Fluorescent Lamp PLS 9W/52	029.15
Fluorescent Lamp PLS 9W/10	029.16
Halogen Lamp Ceramic Glass	029.17
Panel PLC	029.18
Trasformer	029.19

FOTOPOLIMERYZATOR SR620 "SIBARI" - SCHEMAT ELEKTRYCZNY (Ryc. 4)



ST : Starter
V : Fan
LF : Fluorescent Lamp
LA : Halogen Lamp
TR : Transformer
I : General Switch

PIC. 4



PROJEKTOWNIE I PRODUKCJA WYPOSARZENIA DLA TECHNIKÓW DENTYSTYCZNYCH,
STOMATOLOGÓW ORAZ GABINETÓW KOSMETYCZNYCH

DEKLARACJA ZGODNOŚCI

Meldola 01/01/2013

Re: CEE Dyrektywy: 2006/42 CE(ex 89/392 CEE) - 2006/95 CE(ex 73/23 CEE)
2004/108 CE (ex 89/336 CEE)

SIRIO DENTAL S.r.l., Via A. Accardi 11, 47014 Meldola FC, in the name of Eng. Antonio Zaccarelli,
President, zaświadcza, że urządzenie

“SR620 SIBARI Fotopolimeryzator”

produkowane przez Sirio Dental Srl jest zgodne z wyżej wymienionymi dyrektywami.
Certyfikatu nie wolno powielać bez pisemnej zgody Sirio Dental Srl.

SIRIO DENTAL Srl

CERTYFIKAT GWARANCYJNY

MODEL: SR 620 FOTOPOLIMERYZATOR

NUMER SERYJNY:

DŁUGOŚĆ GWARANCJI: 12 Miesiący

- 1- Gwarancja obowiązuje od dnia zakupu urządzenia określonego na dokumencie potwierdzającym zakup wydawanym przez dystrybutora (faktura, paragon), na którym znajdować się musi informacja o modelu i numerze seryjnym urządzenia.
- 2- Gwarancja obejmuje wymianę lub naprawę wadliwych części urządzenia.
- 3- Gwarancja nie obejmuje uszkodzeń powstałych w wyniku zaniedbania, niewłaściwego użycia lub niewłaściwej konserwacji, przeprowadzania czynności serwisowych przez osoby nieuprawnione lub uszkodzeń w transporcie; a więc wszelkich uszkodzeń, których nie można uznać za powstałe w wyniku wad produkcyjnych urządzenia czy z przyczyn leżących po stronie producenta.
- 4- Gwarancja nie obejmuje szkód powstałych w wyniku niewłaściwego użycia urządzenia.
- 5- Koszty transportu urządzenia oraz ryzyko z nim związane leżą po stronie użytkownika.

Meldola,

SIRIO DENTAL Srl

SIRIO DENTAL Srl

Via A.Accardi, 11 – 4714 Meldola FC – Italy

Reg. Imprese di Forlì-Cesena – C.F. e P.IVA: 03694510409 – Capitale soc. € 60.000 i.v.

Tel. +39 0543 490327 – Fax: +39 0543 499126

E.mail: sirio@siriodental.com Website: www.siriodental.it